

Bedieningsinstructies

5-traps omgekeerd osmose systeem

64429-64432



Afbeelding vergelijkbaar, kan variëren afhankelijk van model

Lees de bedieningsinstructies en veiligheidsvoorschriften voor ingebruikname en neem ze in acht.

Technische wijzigingen voorbehouden!

Door voortdurende ontwikkeling kunnen illustraties, functionele stappen en technische gegevens licht afwijken.

De documentatie bijwerken

Als je suggesties hebt voor verbetering of onregelmatigheden hebt opgemerkt, neem dan contact met ons op.



De informatie in dit document kan op elk moment zonder voorafgaande kennisgeving worden gewijzigd. Niets uit dit document mag worden gekopieerd of gereproduceerd in enige andere vorm zonder voorafgaande schriftelijke toestemming. Alle rechten voorbehouden.

WilTec Wildanger Technik GmbH aanvaardt geen aansprakelijkheid voor eventuele fouten in deze gebruikershandleiding of de aansluitschema's.

Hoewel WilTec Wildanger Technik GmbH alles in het werk heeft gesteld om ervoor te zorgen dat deze gebruikershandleiding volledig, foutloos en actueel is, kunnen fouten niet worden uitgesloten.

Als je een fout hebt gevonden of een suggestie voor verbetering wilt doen, horen we graag van je. Stuur een e-mail naar

service@wiltec.info

of gebruik ons contactformulier:

<https://www.wiltec.de/contacts/>

Je kunt de huidige versie van deze instructies in verschillende talen vinden in onze online shop op:

<https://www.wiltec.de/docsearch>

Ons postadres is:

WilTec Wildanger Technik GmbH
Königsbenden 12
52249 Eschweiler

Gebruik het volgende adres om uw goederen terug te sturen voor omruiling, reparatie of andere doeleinden. Let op! Om ervoor te zorgen dat je klacht of terugzending probleemloos verloopt, moet je contact opnemen met ons serviceteam voordat je de goederen terugstuurt.

Afdeling Retourneren
WilTec Wildanger Technik GmbH
Königsbenden 28
52249 Eschweiler

E-mail: **service@wiltec.info**
Tel: +49 2403 55592-0
Fax: +49 2403 55592-15

Inleiding

Bedankt voor de aankoop van dit kwaliteitsproduct. Om het risico op letsel tot een minimum te beperken, vragen we u om altijd een aantal basisveiligheidsmaatregelen te nemen bij het gebruik van dit product. Lees deze gebruiksaanwijzing zorgvuldig door en zorg ervoor dat u ze begrijpt. Bewaar deze gebruiksaanwijzing op een veilige plaats.

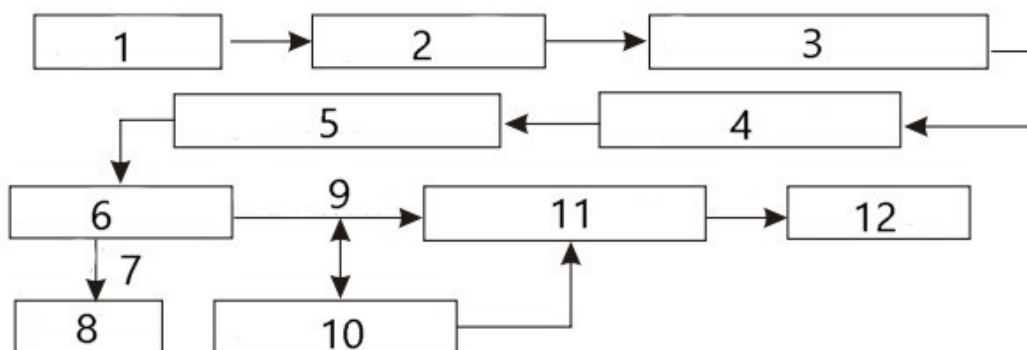
Veiligheidsinstructies

- Dit apparaat is bedoeld voor gebruik en bediening in overeenstemming met de instructies in deze handleiding. Het is niet bedoeld voor gebruik buiten de vermelde specificaties en elke poging om dit te doen of om met het apparaat te knoeien kan leiden tot schade aan het apparaat en/of persoonlijk letsel.
- Dit apparaat is geen speelgoed en moet buiten het bereik van kleine kinderen worden gehouden.
- Neem contact op met een servicetechnicus als het apparaat moet worden onderhouden of gerepareerd.
- Zorg ervoor dat de temperatuur van het voedingswater hoger is dan 4 °C. Als de watertemperatuur lager is dan 4 °C, kan er ijsvorming optreden, waardoor het apparaat beschadigd kan raken.
- Dit systeem bevat filters die met bepaalde tussenpozen moeten worden vervangen. De vervangingsintervallen variëren afhankelijk van het gebruik.
- Installeer het systeem alleen met drinkwater. Het systeem werkt niet goed met niet-drinkwaterbronnen en er kan extra voorbehandeling nodig zijn.
- Zorg ervoor dat de waterdruk ongeveer 4 bar is. Als de druk van het bronwater hoger is dan de maximale druk, kan een reduceerventiel nodig zijn.
- Zorg ervoor dat de temperatuur van het bronwater tussen 5 °C en 45 °C ligt. Het systeem werkt niet goed als de maximumtemperatuur wordt overschreden of als de minimumtemperatuur niet wordt bereikt. Niet installeren op een warmwaterbron.
- Gebruik het systeem niet voor merkbaar verontreinigd water zoals rioolwater of bronwater.
- Het apparaat mag niet worden gedemonteerd, geopend of gewijzigd. Knoeien met het apparaat kan leiden tot storingen of schade en maakt de garantie ongeldig.
- Dek het apparaat niet af, want dit belemmert de warmteafvoer en kan leiden tot schade of brand.
- Plaats geen voorwerpen op het apparaat, want dit kan het apparaat beschadigen en lekkage veroorzaken.
- Neem alle aanbevolen waarden voor de werkdruk en temperaturen in acht, anders kan het apparaat beschadigd raken.
- Vermijd contact met bijtende materialen.
- Beschermen tegen hitte

Filters en filtertrappen

Filterstadium 1	Filterstadium 2	Filterstadium 3	Filterstadium 4	Filterstadium 5
PP-sedimentfilter	Actiefkoolgranulaatfilter (GAC)	Actief koolblokfilter (CTO)	Omgekeerd osmosemembraan (RO)	Actief kool nafiliter

Stroomdiagram

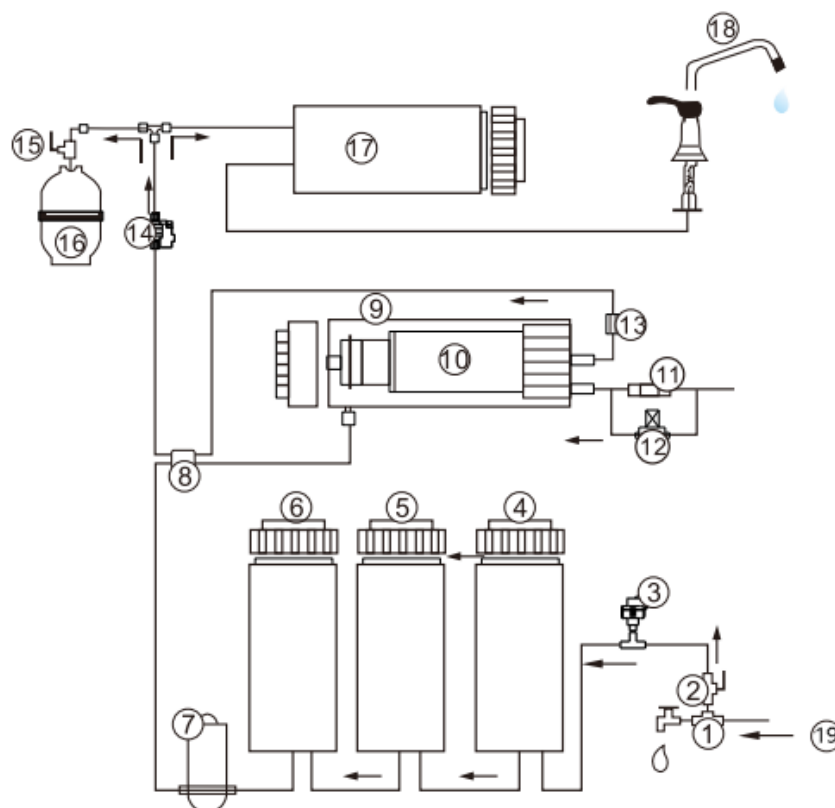


Nr.	Naam	Nr.	Naam
1	Voedingswater	6	Omgekeerd osmosemembraan
2	PP filter	7	Afvalwater
3	Actiefkoolgranulaatfilter	8	Afvoer
4	Actief koolblokfilter	9	Zuiver water
5	Hogedrukpomp	10	Drukvat

Technische gegevens

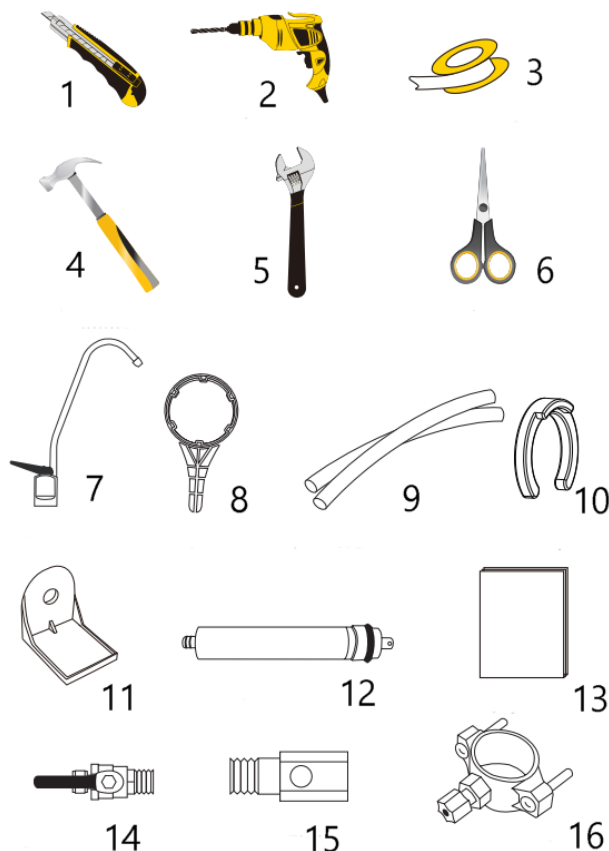
Spanning en frequentie	110–240 V / 50/60 Hz
Wattage (W)	25–36
Capaciteit omgekeerde osmose-element (GPD)	50 / 75 / 80 / 100 / 125
Inlaat TDS (ppm)	≤ 2500
Chloorgehalte (ppm)	≤ 0,2
Gemiddeld afkeuringspercentage Ro (%)	98
Inlaatwaterdruk (min.-max.) (bar)	4–10
Watertemperatuur bij de inlaat (min.-max.) (°C)	5–45
Type spoeling	Automatisch

Automatische afsluitklep Waterstroom



Nr.	Naam	Nr.	Naam
1	T-stuk	11	Debietbegrenzer
2	Watertoevoerventiel	12	Magneetventiel voor spoelen
3	Lage drukschakelaar	13	Terugslagklep
4	PP filter	14	Hogedrukschakelaar
5	Actiefkoolgranulaatfilter	15	Kogelkraan
6	Actief koolblokfilter	16	Drukvat
7	Boosterpomp	17	Inline koolstoffilter
8	Magneetklep inlaat	18	Waterkraan
9	Behuizing van membraan	19	Stromend water
10	Omgekeerd osmosemembraan		

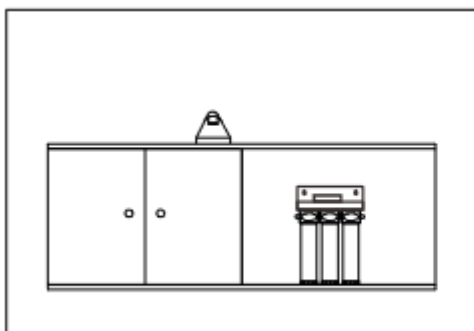
Benodigde gereedschappen en onderdelen



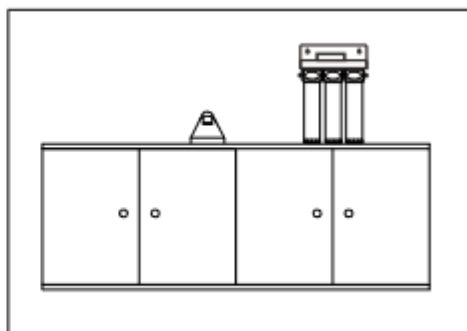
Nr.	Naam	Nr.	Naam
1	Messen	9	Waterleiding
2	Boormachine	10	Bell
3	Afdichtband	11	Beugel voor kraan
4	Hamer	12	Omgekeerd osmosemembraan
5	Steeksleutel	13	Bedieningsinstructies
6	Schaar	14	Watertoevoerventiel
7	Waterkraan	15	T-stuk
8	Montagesleutel	16	Klem afvalwater

Plaatsing van het apparaat

- Dit apparaat is ontworpen voor installatie onder de gootsteen of het werkblad. Het apparaat kan echter ook op een andere geschikte plaats worden geïnstalleerd als er ruimtegebrek of andere beperkingen zijn.
- Zorg er bij het kiezen van de installatielocatie voor dat de koudwaterleiding, de afvoerleiding en het stopcontact gemakkelijk toegankelijk zijn en dat er voldoende ruimte is om het filter te vervangen.



Onder de gootsteen

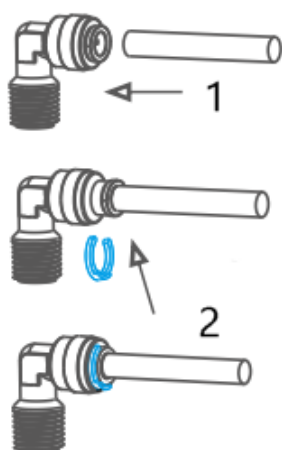


Op het werkblad

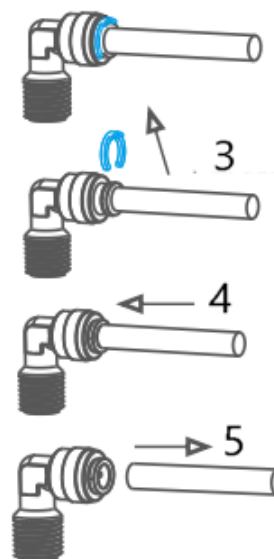
Let op! Alle onderdelen en slangen moeten worden geïnstalleerd in een ruimte die niet wordt blootgesteld aan vorst of direct zonlicht.

Snelkoppeling

De waterleiding installeren



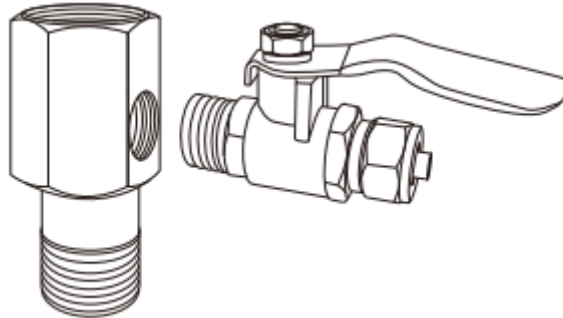
De waterleiding verwijderen



Nr.	Naam/omschrijving	Nr.	Naam/omschrijving
1	Waterleiding invoegen	4	Maak de vergrendeling los door op
2	Klem invoegen	5	Trek de waterleiding eruit
3	Trek de klem eruit		

Watertoevoerventiel en T-stuk

- Installeer het T-stuk en de watertoevoerklep volgens het schema
- Wikkel afdichtingstape rond de schroefdraad van de watertoevoerklep en het T-stuk.
- Sluit de witte watertoevoerslang van het apparaat aan op de watertoevoerkraan.



- Installeer de watertoevoerklep.
- Installeer het T-stuk van de watertoevoerklep en sluit vervolgens het leidingwater aan.
- **Let op!** Uw apparaat moet worden voorzien van water uit de koudwaterleiding.

Let op! Gebruik alleen koud water, want heet water beschadigt het apparaat. Onthard voedingswater verlengt de levensduur van het omgekeerde osmosemembraan.

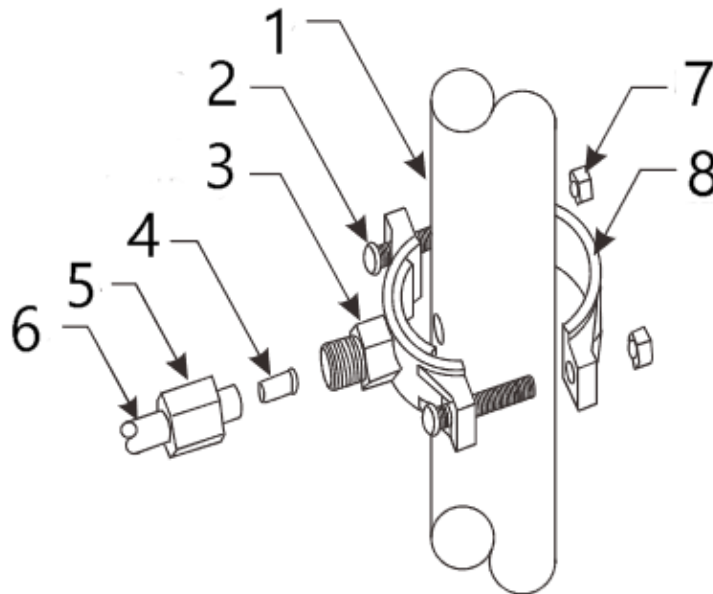
De afvalwaterklem installeren

- Plaats de afvalwaterklem op de afvoerbuis boven de sifon en draai hem stevig vast.
- Gebruik de afvoerklem als richtlijn en boor een gat van 6 mm dat groot genoeg is om de 1/4" slang door één kant van de afvoerbuis te voeren. Boor niet door beide zijden.
- Sluit de rode afvalwaterslang van het apparaat aan op de afvalwaterklem.

Attentie!

- Snijd de buizen netjes door. Anders ontstaat er een slechte verbinding en kunnen er lekken ontstaan.
- Het laagste punt van de pijp moet het aansluitpunt bij de afvalwaterterminal zijn. De buis mag niet doorhangen, omdat dit kan leiden tot overmatig lawaai wanneer het afvalwater naar de afvoer stroomt.

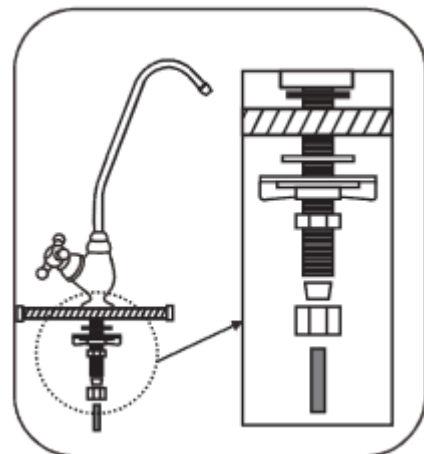
Klem voor afvalwater



Nr.	Naam/omschrijving	Nr.	Naam/omschrijving
1	Afvoerpijp	5	Wartelmoer
2	M6×35 schroef	6	Afvoerpijp
3	Drainageklem voorwand	7	M6 moer
4	Gebruik	8	Afvalwaterklem achterwand

De kraan installeren

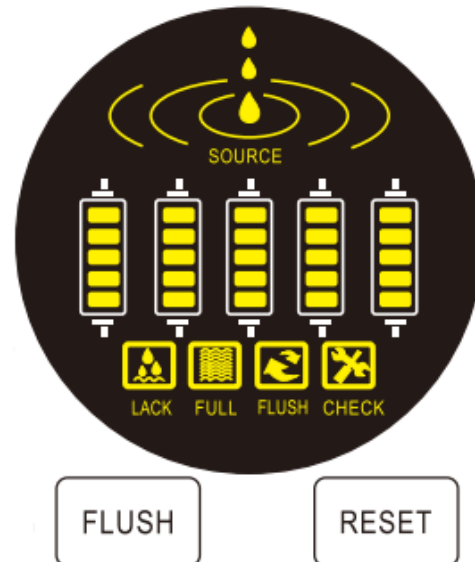
- Kies een geschikte plek in de buurt van je wastafel voor de kraan.
- Boor een gat met een diameter van 12 mm in het werkblad.
- Monteer de ringen, platen, afdichtingen en moeren in de volgorde zoals aangegeven in de illustratie en draai ze vast aan het werkblad.
- Bevestig de blauwe slang voor schoon water aan de onderkant van de kraan en sluit de slang aan op het apparaat.
- Installeer de kraan in de gewenste positie zoals aangegeven in de illustratie, links of rechts afhankelijk van de kraan.



Werking en onderhoud

LED-display en bedieningspaneel

- Bij het inschakelen gaat het lampje fel branden, klinkt de zoemer één keer, knippert het scherm één keer en begint het systeem te werken. Tijdens de automatische spoeling, die 60 s duurt, knippert het symbool "Spoelen".
- Het apparaat bereidt water als het symbool "Waterbehandeling" (Bron) wordt weergegeven. Zodra de druktank vol is, dooft het symbool "Waterbehandeling" en gaat het symbool "Druk tank vol" (Vol) branden.
- Als er een watertekort is of als de waterdruk onvoldoende is, licht het symbool "laag water" (verniss) op en klinkt de zoemer 10 keer.
- De machine maakt gedurende 2 uur water aan zonder te spoelen. De automatische spoeling duurt 30 sn.
- Als de machine 6 uur werkt of als er een lekkende sonde wordt gedetecteerd, stopt de machine automatisch met de waterbehandeling, knippert het symbool "Reparatie" (controle) en klinkt de zoemer.



Herinnering filtervervangning

- Filterfase 1: na 270 uur
- Filtertrap 2 en 3: na 540 uur
- Filterstadium 4: na 1620 uur
- Filterfase 5: na 810 uur

Herinnering voor elk filter: Als het waterverbruik toeneemt en de filterprestaties afnemen, gaat het ingestelde alarm af en knippert het display. Na het vervangen van het filter moet de resetknop worden ingedrukt om de filterdetectie opnieuw in te stellen.

Reset filter

1. Druk minder dan 3 sn kort op de resetknop. De zoemer klinkt één keer.
2. Druk nogmaals kort op de resetknop, mogelijk meerdere keren, totdat het filter is geselecteerd voor de vereiste reset.
3. Druk langer dan 3 s op de resetknop (Reset). Na 3 s hoort u een signaaltoon die bevestigt dat de filterreset geslaagd is.
4. Druk na het geluidssignaal nogmaals op de resetknop. Na 5 s zonder verdere bediening verlaat het apparaat automatisch de filterreset.

Spoelbakken

- Druk op de spoelknop (Spoelen) totdat de zoemer één keer klinkt. De spoelmodus start.
- Druk in de spoelmodus op de spoelknop om het programma te beëindigen.
- Druk op de spoelknop wanneer water wordt geproduceerd of het hoogste waterniveau is bereikt en spoel het omgekeerde osmosemembraan gedurende 120 sn.

Doorspoelen van het voorfilter (eerste installatie, vóór installatie van het omgekeerde osmose-element)

Bereid het systeem voor op gebruik door de voorfilters door te spoelen:

1. Koppel de inlaatslang van het omgekeerde osmose-element los van de kap van de elementbehuizing. Open de waterleidingklep en de inlaatklep en laat het water door de 3 voorfilters stromen.
2. Leid het uitstromende water naar een bak of de afvoer.
3. Ga door met spoelen totdat het uitstromende water herkenbaar schoon is. Sluit de slang weer aan.
4. Opmerking: De pomp en het membraan kunnen ernstig beschadigd raken als het systeem in gebruik wordt genomen zonder dat de voorfilters zijn gespoeld. Al het spoelwater moet worden afgevoerd omdat het niet geschikt is voor gebruik of consumptie.
5. Sluit na het spoelen van het voorfilter alle kleppen aan en open ze opnieuw.
6. Wacht ongeveer 2 min voordat je de kraan opent.
7. Laat het systeem de eerste 10–15 min spoelen met de kraan open. Gebruik op dat moment geen water uit het omgekeerde osmoseapparaat.

De druktank doorspoelen

1. Stel het apparaat na het spoelen van het voorfilter in werking en laat de druktank zich vullen.
2. Het duurt ongeveer 45 min om de tank te vullen. Zodra de tank vol is, laat je de druktank weer leeglopen via de open kraan.
3. Zodra de tank helemaal leeg is, sluit je de kraan en laat je de tank weer vollopen.
4. Na het spoelen van de druktank is het apparaat klaar voor gebruik.

Reguliere werking

Zodra het systeem is ingesteld en aangesloten op een voedingsbron, start het automatisch de waterbehandeling zodra de kraan wordt geopend. Zodra de kraan wordt gesloten, schakelt het apparaat automatisch uit. Na gebruik spoelt het apparaat zichzelf automatisch als het is uitgerust met een automatische spoelfunctie.

Onderhoud van filters

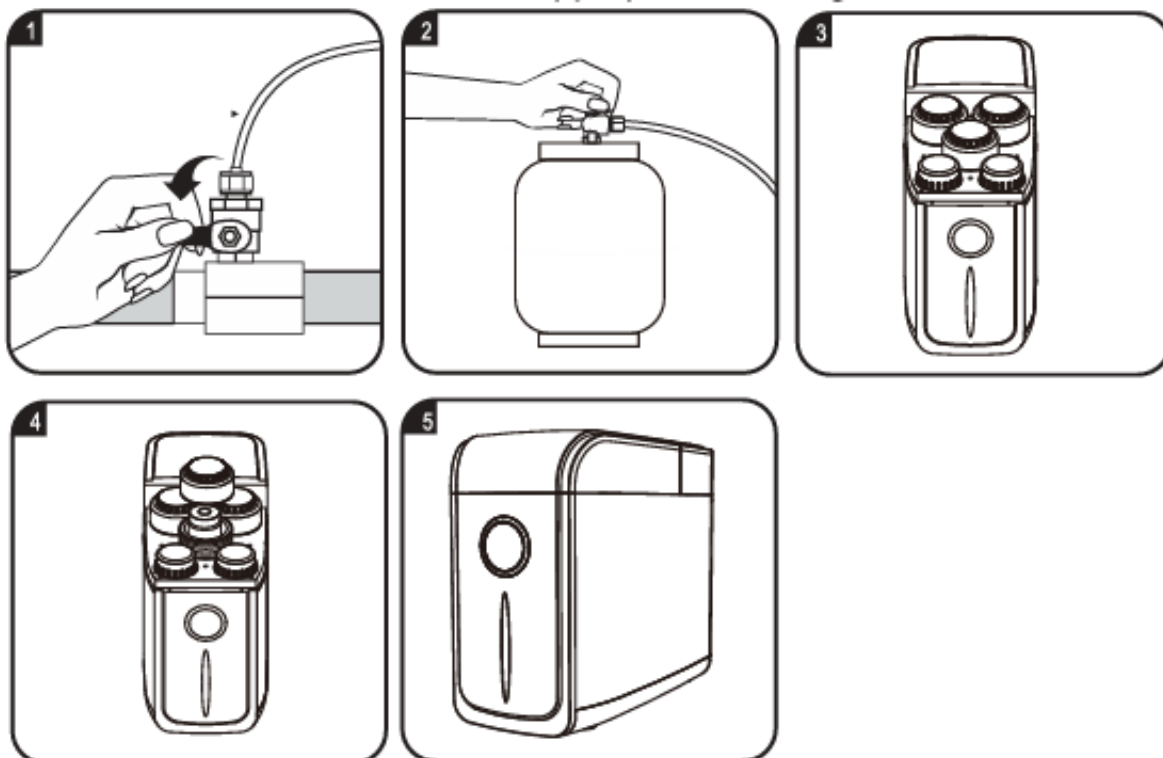
Regelmatig onderhoud is nodig om ervoor te zorgen dat het apparaat optimaal functioneert. De onderhoudsfrequentie is afhankelijk van de kwaliteit van het ruwe water en de gebruiksintensiteit van het systeem. Hieronder vindt u enkele richtlijnen voor het plannen van filtervervangingen, hoewel de frequentie van filtervervangingen kan variëren. Als u het niet zeker weet, neem dan contact op met een servicetechnicus.

1. Vervang het PP-filter elke 3–6 maanden of indien nodig.
2. Vervang het houtskoolfilter elke 6–12 maanden of indien nodig.
3. Vervang het omgekeerde osmosemembraan elke 18–24 maanden of wanneer nodig.
4. Vervang het inline houtskoolfilter elke 6–12 maanden of wanneer nodig.

Haal de stekker uit het stopcontact als u langere tijd afwezig bent of als u het apparaat langere tijd niet gebruikt. Als het apparaat is uitgeschakeld en lange tijd niet is gebruikt, voer dan dezelfde spoelprocedure uit als bij het eerste gebruik.

Filter en membraan vervangen

1. Sluit de inlaatklep voor het ruwe water.
2. Sluit de kogelkraan van de druktank.
3. Open de kraan en laat het resterende water uit het systeem lopen.
4. Open het deksel van de N03-eenheid en vervolgens het deksel van de filterbehuizing.
5. Plaats de filters en het membraan in de bijbehorende behuizingen.



Let op! Het vervangingsschema voor filters en membranen is alleen bedoeld als referentie. Het werkelijke vervangingsschema kan variëren afhankelijk van het gebruik en de kwaliteit van het ruwe water. Raadpleeg je plaatselijke dealer voor meer informatie over het vervangingsschema voor filters.

Tabel voor probleemoplossing

Probleem	Mogelijke oorzaak	Voorgestelde oplossing
Geen waterbehandeling	Watertoevoer uitgeschakeld	Schakel de toevoer van voedingswater in.
Onvoldoende waterzuivering	Watertoevoer geblokkeerd	Verwijder de verstopping.
	Voedingswaterklep geblokkeerd	Open of ontkoppel de klep.
	Geen afvoer	Reinig of vervang de terugslagklep.
Pomp draait niet	Lage voedingswaterdruk	Controleer de toevoer van voedingswater.
	Geen voeding of losse aansluiting	Schakel de voeding in. Controleer de aansluiting.
	Transformator doorgebrand	Vervang de transformator.
Pomp draait, maar systeem bereidt geen water	Voorfilter verstopt	Vervang filterpatronen.
	Magneetventiel inlaat werkt niet	Repareer of vervang de klep.
Systeem schakelt niet uit	Hogedrukschakelaar niet in werking	Repareer of vervang de schakelaar.
Ongewoon pompgeluid	Voorfilter verstopt	Vervang filterpatronen.
	Lage voedingswaterdruk	Stel de toevoerdruk in.
Geen afvoerwater	Afvoerbegrenzer geblokkeerd	Vervang de debietbegrenzer.
Behandeld water heeft een vieze smaak	Stroomafwaarts/inline filter moet worden vervangen	Vervang filterpatronen.
Lekkende slangen	Verkeerde aansluiting van de slangen	Controleer de slangen en leg ze opnieuw aan.
	Defecte of beschadigde slangen	Vervang het slangdeel.

Afvoerbepalingen

De EU-richtlijn betreffende de verwijdering van afgedankte elektrische en elektronische apparatuur (AEEA, 2012/19/EU) werd geïmplementeerd met de Wet elektrische en elektronische apparatuur.

Alle elektrische apparaten van WilTec die onder de WEEE vallen, zijn voorzien van het symbool van de doorgekruiste vuilnisbak. Dit symbool geeft aan dat dit apparaat niet met het huishoudelijk afval mag worden weggegooid.

WilTec Wildanger Technik GmbH heeft zich bij de Duitse registratie-instantie EAR geregistreerd onder het WEEE-registratienummer DE45283704.

Verwijdering van gebruikte elektrische en elektronische apparatuur (Te gebruiken in de landen van de Europese Unie en andere Europese landen met een apart inzamelsysteem voor deze apparaten).

Het symbool op het product of de verpakking geeft aan dat dit product niet als normaal huishoudelijk afval mag worden behandeld, maar naar een inzamelpunt voor recycling van elektrische en elektronische apparatuur moet worden gebracht.

Door dit product op de juiste manier te verwijderen, beschermt u het milieu en de gezondheid van uw medemensen. Het milieu en de gezondheid worden in gevaar gebracht door onjuiste verwijdering.



Materiaalrecycling helpt het verbruik van grondstoffen te verminderen.

Neem voor meer informatie over het recyclen van dit product contact op met uw gemeente, de gemeentelijke afvalverwijderingsdienst of de winkel waar u het product hebt gekocht.

Adres:
WilTec Wildanger Technik GmbH
Königsbenden 12 / 28
D-52249 Eschweiler

Belangrijke opmerking:

Reproductie, zelfs gedeeltelijk, en elk commercieel gebruik, zelfs van delen van de handleiding, alleen met schriftelijke toestemming van WilTec Wildanger Technik GmbH.