

# Bedienungsanleitung

## NW-3-1100 3-Stufen-Auftisch-Wasserfilter

64441



Abbildung ähnlich, kann je nach Modell abweichen

Vor Inbetriebnahme Bedienungsanleitung und Sicherheitshinweise lesen und beachten.

Technische Änderungen vorbehalten!

Durch stetige Weiterentwicklungen können Abbildungen, Funktionsschritte und technische Daten geringfügig abweichen.

Aktualisierung der Dokumentation

Haben Sie Vorschläge zur Verbesserung oder haben Sie Unregelmäßigkeiten festgestellt, nehmen Sie bitte Kontakt mit uns auf.

Die in diesem Dokument enthaltenen Informationen können sich jederzeit ohne vorherige Ankündigung ändern. Kein Teil dieses Dokuments darf ohne die vorherige schriftliche Einwilligung kopiert oder in sonstiger Form vervielfältigt werden. Alle Rechte bleiben vorbehalten.

Die WilTec Wildanger Technik GmbH übernimmt keine Haftung für eventuelle Fehler in diesem Benutzerhandbuch oder den Anschlussdiagrammen.

Obwohl die WilTec Wildanger Technik GmbH die größtmöglichen Anstrengungen unternommen hat, um sicherzustellen, dass dieses Benutzerhandbuch vollständig, fehlerfrei und aktuell ist, können Fehler nicht ausgeschlossen werden.

Sollten Sie einen Fehler gefunden haben oder uns einen Vorschlag zur Verbesserung mitteilen wollen, dann freuen wir uns darauf von Ihnen zu hören.

Schreiben Sie uns eine E-Mail an

[service@wiltec.info](mailto:service@wiltec.info)

oder verwenden Sie unser Kontaktformular:

<https://www.wiltec.de/contacts/>

Die aktuelle Version dieser Anleitung in mehreren Sprachen finden Sie in unserem Onlineshop unter:

<https://www.wiltec.de/docsearch>

Unsere Postadresse lautet:

WilTec Wildanger Technik GmbH  
Königsbenden 12  
52249 Eschweiler

Für die Rücksendung Ihrer Ware zum Umtausch, zur Reparatur oder für andere Zwecke verwenden Sie bitte die folgende Adresse. Achtung! Um einen reibungslosen Ablauf Ihre Reklamation oder Ihrer Rückgabe zu gewährleisten, kontaktieren Sie vor der Rücksendung unbedingt unser Serviceteam.

Retourenabteilung  
WilTec Wildanger Technik GmbH  
Königsbenden 28  
52249 Eschweiler

E-Mail: **service@wiltec.info**

Tel: +49 2403 55592-0

Fax: +49 2403 55592-15

## Einleitung

Vielen Dank, dass Sie sich zum Kauf dieses Qualitätsproduktes entschieden haben. Um das Verletzungsrisiko zu minimieren, bitten wir Sie, stets einige grundlegende Sicherheitsvorkehrungen zu treffen, wenn Sie dieses Produkt verwenden. Bitte lesen Sie diese Bedienungsanleitung sorgfältig durch und vergewissern Sie sich, dass Sie sie verstanden haben.

Bewahren Sie diese Bedienungsanleitung gut auf.

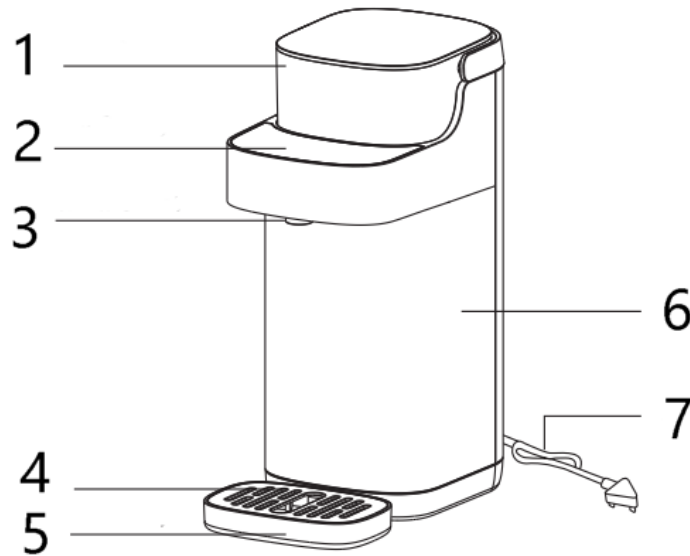
## Sicherheitshinweise

- Verwenden Sie den Wasserfilter ausschließlich zum Filtern von Trinkwasser. Verwenden Sie ihn nicht für andere Flüssigkeiten oder Chemikalien.
- Wechseln Sie die Filterkartusche regelmäßig gemäß den Anweisungen, um eine optimale Wasserqualität zu gewährleisten. Verstopfte oder veraltete Filter können die Filtrationseffizienz verringern.
- Spülen Sie das Gerät und die Kartuschen regelmäßig.
- Stellen Sie sicher, dass der Wasserdruck im zulässigen Bereich liegt. Zu hoher Druck kann das Gerät beschädigen, während zu niedriger Druck die Filtrationsleistung beeinträchtigen kann.
- Vermeiden Sie den Einsatz des Wasserfilters bei Temperaturen unter 4 °C, da dies das Gerät beschädigen kann.
- Stellen Sie sicher, dass alle Anschlüsse fest und ordnungsgemäß installiert sind, um Wasseraustritt zu vermeiden. Nutzen Sie bei der Installation Dichtungsband oder ähnliche Dichtmaterialien an den Gewinden.
- Versuchen Sie nicht, das Gerät zu zerlegen oder eigenmächtig instand zu setzen. Wenden Sie sich bei Problemen an einen qualifizierten Fachmann.
- Halten Sie das Gerät außerhalb der Reichweite von Kindern. Kinder könnten es versehentlich beschädigen oder unsachgemäß benutzen.
- Kontrollieren Sie den Wasserfilter und die Anschlüsse regelmäßig auf Undichtigkeiten. Sollte eine Undichtigkeit festgestellt werden, trennen Sie sofort die Wasserzufuhr und lassen Sie das Gerät überprüfen.
- Dieser Wasserfilter ist nur für die Verwendung in einem Innenraum vorgesehen. Bei einer Nutzung im Freien kann das Gerät beschädigt und die Wasserqualität beeinträchtigt werden.
- Vermeiden Sie Verunreinigungen durch Kontakt des Filterauslasses mit verschmutzten Oberflächen. Halten Sie die Auslassöffnung sauber und frei von Verunreinigungen.
- Modifizieren Sie den Wasserfilter oder seine Anschlüsse nicht, da dies zu Fehlfunktionen und Beschädigungen führen kann.
- Trennen Sie den Netzstecker vom Stromnetz, wenn das Gerät längere Zeit nicht benutzt wird.

## Technische Daten

<b>Nennleistung (W)</b>	1500 / 2200
<b>Tankkapazität (ℓ)</b>	1,1
<b>Filterdurchlässigkeit (µm)</b>	0,01
<b>Reinwasserdurchfluss (ℓ<sub>min</sub>)</b>	0,6
<b>Temperaturauswahl (°C)</b>	25 / 45 / 85 / 100
<b>Material</b>	Kunststoff
<b>Schadstoffentfernung</b>	Chlor, Kalkpartikel, Sedimente
<b>Abmessungen (mm)</b>	174 × 252 × 349

## Teileübersicht



Nr.	Bezeichnung	Nr.	Bezeichnung
1	Speisewassertank	5	Auffangbehälter
2	Bedienfeld/Anzeige	6	Hauptgehäuse
3	Wasserauslass	7	Stromkabel
4	Auffangbehälter-Abdeckung		

### Installation der Stromversorgung

Bevor Sie den Stecker in die Steckdose stecken, stellen Sie sicher, dass die Stromversorgung 230 V/50 Hz beträgt und der Nennstrom der Steckdose mehr als 10 A beträgt. Halten Sie Stecker und Hände trocken.

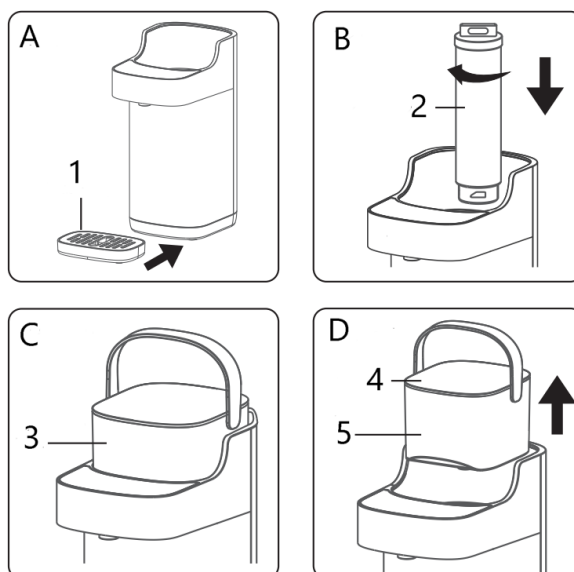
**Achtung!** Wenn das Stromkabel beschädigt ist, wenden Sie sich bitte an eine qualifizierte Elektrofachkraft, um es zu ersetzen und eine Stromschlaggefahr zu vermeiden.

### Installation des Auffangbehälters und der Filterkartusche

Platzieren Sie den Auffangbehälter vor dem Hauptgehäuse (Abb. A). Setzen Sie die Filterkartusche bis zum Ende ein und drehen Sie die Kartusche im Uhrzeigersinn (Abb. B).

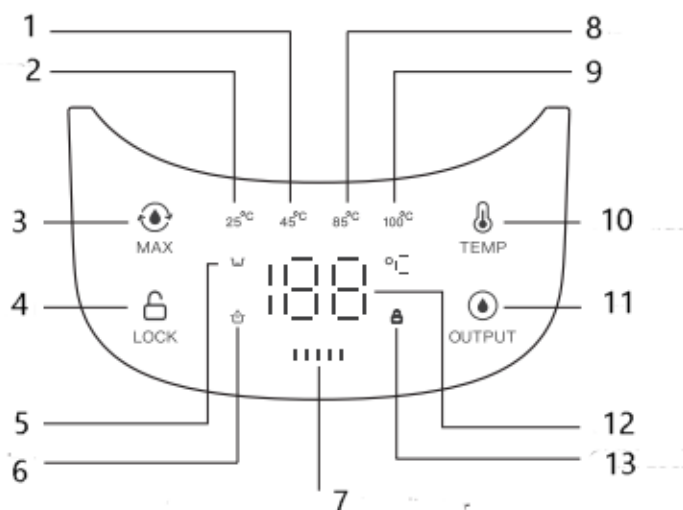
### Installation des Speisewassertank

Heben Sie den Griff des Speisewassertank an (Abb. C). Ziehen Sie den Tank heraus, öffnen Sie die Tankabdeckung und füllen Sie ihn bis zur maximalen Wasserstandsanzeige mit Wasser. Setzen Sie dann den Wassertank wieder in das Gerät ein.



Nr.	Bezeichnung	Nr.	Bezeichnung
1	Auffangbehälter	4	Tankabdeckung
2	Filterkartusche	5	Speisewassertank
3	Speisewassertank		

### Bedienhinweise



Nr.	Bezeichnung	Nr.	Bezeichnung
1	Auswahl für Babynahrung	8	Auswahl für Tee
2	Auswahl für Raumtemperatur	9	Auswahl für kochendes Wasser
3	Taste für Dauerbetrieb	10	Taste für Temperaturwahl
4	Taste für Kindersicherung	11	Taste für Ausgabe
5	Anzeige bei Wassermangel	12	Anzeige der Temperatur
6	Anzeige bei Wasserproduktion	13	Anzeige für Kindersicherung
7	Anzeige der Filterlebensdauer		

## Tastenfunktionen

### *Taste für Kindersicherung*

Drücken Sie zuerst die Taste für Kindersicherung, wenn Sie heißes Wasser für Babynahrung, Tee oder kochendes Wasser verwenden möchten.

### *Taste für Temperaturwahl*

Drücken Sie die Taste für Temperaturwahl, um die gewünschte Temperatur auszuwählen. Es stehen 4 Temperaturstufen zur Auswahl: Wasser mit Raumtemperatur (25 °C), Wasser für Babynahrung (45 °C), Wasser für Tee (85 °C) und kochendes Wasser (100 °C). Sobald eine Auswahl getroffen worden ist, leuchtet das Symbol der gewählten Betriebsart auf.

### *Ausgabetaste*

Drücken Sie die Ausgabetaste, um Wasser zu entnehmen. Die Wasserzufuhr stoppt automatisch nach der Ausgabe von 250 ml Wasser oder durch Drücken einer beliebigen Taste, um die Wasserentnahme anzuhalten.

### *Anzeige der Wasserproduktion*

Wenn die Leuchte angeschaltet ist, bedeutet dies, dass das Gerät gerade Speisewasser produziert. Wenn der Speisewassertank voll ist und 2 min lang keine Operation durchgeführt wird, wechselt das Gerät automatisch in den Standby-Modus.

### *Anzeige bei Wassermangel*

- Wenn die Leuchte angeschaltet ist, bedeutet dies, dass keine ausreichende Menge Wasser im Reinwassertank vorhanden ist.
- Das Gerät gibt bei Wassermangel einen dreimaligen Warnton aus. Unter diesem Umstand kann nur Wasser mit Raumtemperatur entnommen werden, während drei anderen Temperaturstufen stehen nicht zur Verfügung stehen.
- Sollte bei Wassermangel die Wassertemperatur auf eine hohe Temperatur eingestellt werden, wird die entsprechende Taste gesperrt und bleibt es, bis der Wasserstand im Reinwassertank wieder auf den erforderlichen Stand gebracht worden ist.
- Falls der Speisewassertank fehlt, leuchtet die Anzeige auf, und das Gerät schaltet sich automatisch ab. Ist der Speisewassertank leer, läuft die Pumpe für 15 s und stoppt dann.

## Kartuschenwechsel

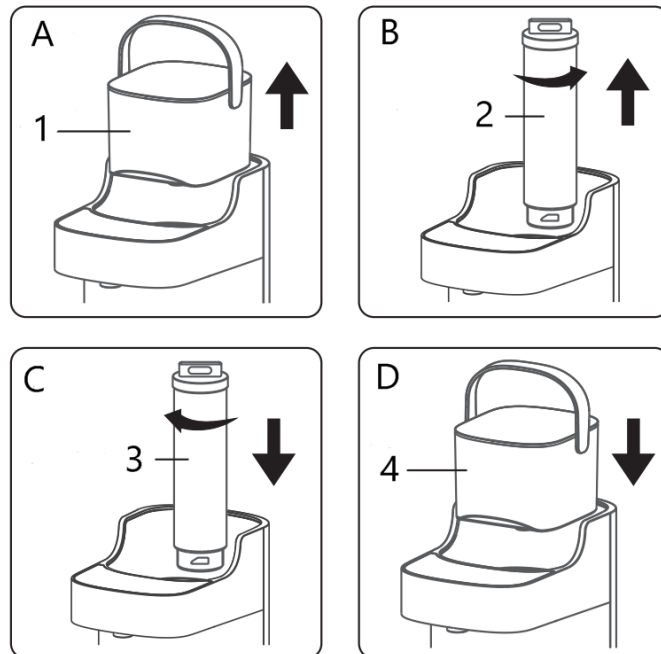
### *Lebensdauer der Kartusche*

1. Um sicherzustellen, dass das Gerät optimal arbeitet, ist eine regelmäßige Wartung erforderlich. Die Häufigkeit der Wartung hängt von der Qualität des Zulaufwassers und der Nutzungsintensität des Systems ab.
2. Es gibt 5 Balken, welche die derzeitige Lebensdauer der Filterkartusche anzeigen. Die Anzahl der leuchtenden Balken wird nach und nach weniger, wenn die Lebensdauer der Kartusche abnimmt. Wenn die Lebensdauer abgelaufen ist, blinken alle Balken gleichzeitig, was bedeutet, dass es Zeit ist, die Filterkartusche zu wechseln.

Kartuschenkomponenten	Funktion
PP-Sedimentfilter	Entfernt Schwebstoffe, Kolloide usw.
Aktivkohlefilter	Entfernt Geruch, Farbe und Geschmack, absorbiert Chlor, Schwermetalle usw.
Ultrafiltrationsmembran	Entfernt Schwebstoffe, Kolloide, Viren, Bakterien usw. mit einer Filtrationsgenauigkeit von bis zu 0,001 Mikron.
Empfohlene Lebensdauer	3–6 Monate

### Austausch der Kartuschen

1. Nehmen Sie den Speisewassertank heraus (Abb. A), drehen Sie die alte Filterkartusche um 90° gegen den Uhrzeigersinn und ziehen Sie sie heraus (Abb. B).
2. Setzen Sie eine neue Filterkartusche ein und drehen Sie sie um 90° im Uhrzeigersinn (Abb. C).
3. Setzen Sie den Speisewassertank wieder in das Gerät ein (Abb. D).

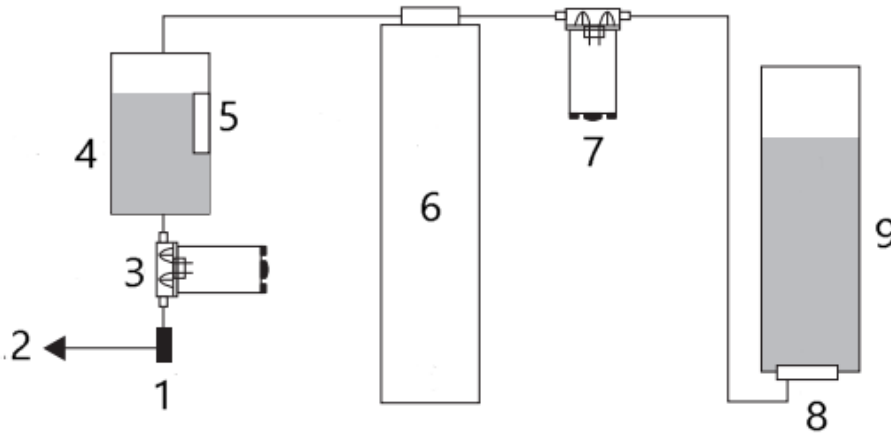


Nr.	Bezeichnung	Nr.	Bezeichnung
1	Speisewassertank	3	Filterkartusche
2	Filterkartusche	4	Speisewassertank

### Zurücksetzen der Kartusche

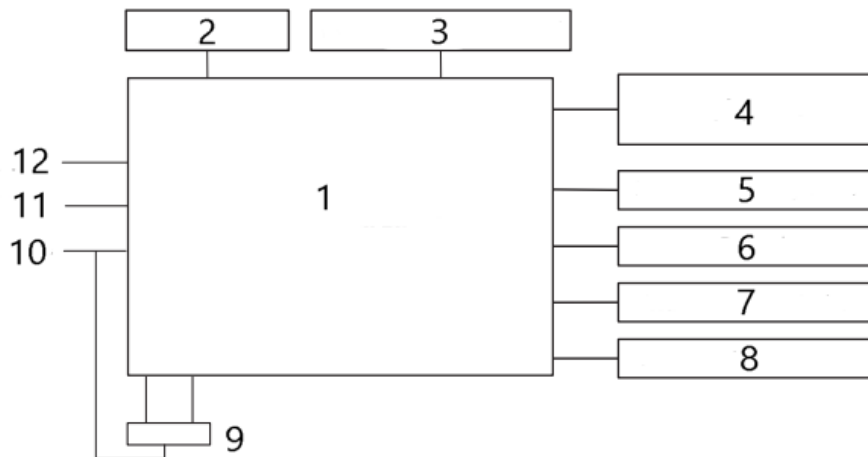
Nach dem Einschalten des Geräts halten Sie die Taste für den Dauerbetrieb und die Taste für die Ausgabe gleichzeitig 3 s lang gedrückt. Sie hören dann einen Ton, der anzeigt, dass das Zurücksetzen abgeschlossen ist.

## Wasserfluss-Diagramm



Nr.	Bezeichnung	Nr.	Bezeichnung
1	Heizelement	6	Filterkartusche
2	Wasserauslass	7	Pumpe
3	Pumpe	8	Schwimmerschalter
4	Reinwassertank	9	Speisewassertank
5	Schwimmerschalter		

## Elektrischer Schaltplan



Nr.	Bezeichnung	Nr.	Bezeichnung
1	Hauptsteuerplatine	7	Wassertank-NTC-Sonde
2	RGB-Lichtpanel	8	Wasserauslass-NTC-Sonde
3	Wasserstandserkennungsplatine	9	Heizelement 1500 W / 2000 W
4	Bedienfeld	10	Nullleiter
5	24-V-Wasserherstellungsmotor	11	Erdungskabel
6	12-V-Wasserförmotor	12	Phasenleiter



### Tabelle zur Fehlerbehebung

Problem	Mögliche Ursache	Lösungsvorschlag
Gerät gibt Warnung aus und Anzeige für Wassermangel ist an	Speisewassertank oder Reinwassertank leer	Speisewassertank auffüllen und ordnungsgemäß einsetzen.
Gerät befindet sich im Wasserproduktionsmodus, aber kein Wasser kommt heraus	Filterkartusche verstopft oder nicht ordnungsgemäß installiert	Filterkartusche ersetzen oder ordnungsgemäß einsetzen.
Gerät heizt nicht	Schaltungsfehler	Sich zur Ersetzung der Schaltung an eine Elektrofachkraft wenden.
	Schadhafter Heißwassertank	Sich zur Ersetzung des Heißwassertanks an eine Elektrofachkraft wenden.
	Schadhafte Steuerplatine	Sich zur Ersetzung der Steuerplatine an eine Elektrofachkraft wenden.
Anzeige zeigt E1	Defekter Temperaturfühler (NTC-Sonde)	Sich zur Ersetzung des Temperaturfühlers (der NTC-Sonde) an eine Elektrofachkraft wenden.

## Vorschriften zur Entsorgung

Die EU-Richtlinie über die Entsorgung von Elektro-Altgeräten (WEEE, 2012/19/EU) wurde mit dem Elektro-Gesetz umgesetzt.

Alle von der WEEE betroffenen WilTec Elektro-Geräte sind mit dem Symbol einer durchgestrichenen Mülltonne gekennzeichnet worden. Dieses Symbol besagt, dass dieses Gerät nicht über den Hausmüll entsorgt werden darf.

Bei der deutschen Registrierungsstelle EAR hat sich die Firma WilTec Wildanger Technik GmbH unter der WEEE-Registrierungsnummer DE45283704 registrieren lassen.

Entsorgung von gebrauchten elektrischen und elektronischen Geräten (Anzuwenden in den Ländern der Europäischen Union und anderen europäischen Ländern mit einem separaten Sammelsystem für diese Geräte). Das Symbol auf dem Produkt oder seiner Verpackung weist darauf hin, dass dieses Produkt nicht als normaler Haushaltsabfall zu behandeln ist, sondern an einer Annahmestelle für das Recycling von elektrischen und elektronischen Geräten abgegeben werden muss. Durch Ihren Beitrag zum korrekten Entsorgen dieses Produkts schützen Sie die Umwelt und die Gesundheit Ihrer Mitmenschen. Umwelt und Gesundheit werden durch falsches Entsorgen gefährdet.



Materialrecycling hilft den Verbrauch von Rohstoffen zu verringern.

Weitere Informationen über das Recycling dieses Produkts erhalten Sie von Ihrer Gemeinde, den kommunalen Entsorgungsbetrieben oder dem Geschäft, in dem Sie das Produkt gekauft haben.

Anschrift:  
WilTec Wildanger Technik GmbH  
Königsbenden 12 / 28  
D-52249 Eschweiler

Wichtiger Hinweis:

Nachdruck, auch auszugsweise, und jegliche kommerzielle Nutzung, auch von Teilen der Anleitung, nur mit schriftlicher Genehmigung, der WilTec Wildanger Technik GmbH.