

Bedieningsinstructies

NW-3-1100 3-traps tafelmodel waterfilter

64441



Afbeelding vergelijkbaar, kan variëren afhankelijk van model

Lees de bedieningsinstructies en veiligheidsvoorschriften voor ingebruikname en neem ze in acht.

Technische wijzigingen voorbehouden!

Door voortdurende ontwikkeling kunnen illustraties, functionele stappen en technische gegevens licht afwijken.

De documentatie bijwerken

Als je suggesties hebt voor verbetering of onregelmatigheden hebt opgemerkt, neem dan contact met ons op.



De informatie in dit document kan op elk moment zonder voorafgaande kennisgeving worden gewijzigd. Niets uit dit document mag worden gekopieerd of gereproduceerd in enige andere vorm zonder voorafgaande schriftelijke toestemming. Alle rechten voorbehouden.

WilTec Wildanger Technik GmbH aanvaardt geen aansprakelijkheid voor eventuele fouten in deze gebruikershandleiding of de aansluitschema's.

Hoewel WilTec Wildanger Technik GmbH alles in het werk heeft gesteld om ervoor te zorgen dat deze gebruikershandleiding volledig, foutloos en actueel is, kunnen fouten niet worden uitgesloten.

Als je een fout hebt gevonden of een suggestie voor verbetering wilt doen, horen we graag van je. Stuur een e-mail naar

service@wiltec.info

of gebruik ons contactformulier:

<https://www.wiltec.de/contacts/>

Je kunt de huidige versie van deze instructies in verschillende talen vinden in onze online shop op:

<https://www.wiltec.de/docsearch>

Ons postadres is:

WilTec Wildanger Technik GmbH
Königsbenden 12
52249 Eschweiler

Gebruik het volgende adres om uw goederen terug te sturen voor omruiling, reparatie of andere doeleinden. Let op! Om ervoor te zorgen dat je klacht of terugzending probleemloos verloopt, moet je contact opnemen met ons serviceteam voordat je de goederen terugstuurt.

Afdeling Retourneren
WilTec Wildanger Technik GmbH
Königsbenden 28
52249 Eschweiler

E-mail: **service@wiltec.info**
Tel: +49 2403 55592-0
Fax: +49 2403 55592-15

Inleiding

Bedankt voor de aankoop van dit kwaliteitsproduct. Om het risico op letsel tot een minimum te beperken, vragen wij u om altijd een aantal basisveiligheidsmaatregelen te nemen bij het gebruik van dit product. Lees deze gebruiksaanwijzing zorgvuldig door en zorg ervoor dat u ze begrijpt. Bewaar deze gebruiksaanwijzing op een veilige plaats.

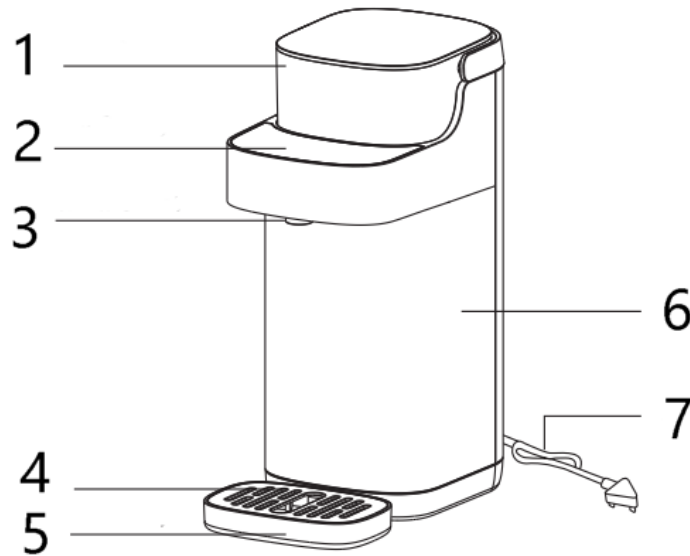
Veiligheidsinstructies

- Gebruik het waterfilter alleen om drinkwater te filteren. Gebruik het niet voor andere vloeistoffen of chemicaliën.
- Vervang het filterpatroon regelmatig volgens de instructies om een optimale waterkwaliteit te garanderen. Verstopte of verouderde filters kunnen de filtratie-efficiëntie verminderen.
- Spoel het apparaat en de cartridges regelmatig uit.
- Zorg ervoor dat de waterdruk binnen het toegestane bereik ligt. Een te hoge druk kan het apparaat beschadigen, terwijl een te lage druk de filterprestaties kan verminderen.
- Gebruik het waterfilter niet bij temperaturen onder de 4 °C, want dan kan het apparaat beschadigd raken.
- Zorg ervoor dat alle aansluitingen goed vastzitten en correct geïnstalleerd zijn om waterlekken te voorkomen. Gebruik afdichtingstape of gelijkaardig afdichtingsmateriaal op de schroefdraden tijdens de installatie.
- Probeer het apparaat niet zelf te demonteren of te repareren. Neem bij problemen contact op met een gekwalificeerde specialist.
- Houd het apparaat buiten het bereik van kinderen. Kinderen kunnen het per ongeluk beschadigen of verkeerd gebruiken.
- Controleer het waterfilter en de aansluitingen regelmatig op lekken. Als u een lek ontdekt, moet u onmiddellijk de watertoevoer afsluiten en het apparaat laten nakijken.
- Dit waterfilter is alleen bedoeld voor gebruik binnenshuis. Bij gebruik buitenshuis kan het apparaat beschadigd raken en kan de waterkwaliteit achteruit gaan.
- Voorkom verontreiniging door contact tussen de filteruitlaat en vuile oppervlakken. Houd de uitlaatopening schoon en vrij van verontreiniging.
- Breng geen wijzigingen aan in het waterfilter of de aansluitingen, want dit kan leiden tot storingen en schade.
- Haal de stekker uit het stopcontact als het apparaat langere tijd niet wordt gebruikt.

Technische gegevens

| | |
|--|----------------------------------|
| Nominaal vermogen (W) | 1500 / 2200 |
| Tankinhoud (l) | 1,1 |
| Filterdoorlaatbaarheid (µm) | 0,01 |
| Debiet zuiver water (l_{min}) | 0,6 |
| Temperatuurselectie (°C) | 25 / 45 / 85 / 100 |
| Materiaal | Kunststof |
| Verwijdering van verontreinigende stoffen | Chloor, kalkdeeltjes, sedimenten |
| Afmetingen (mm) | 174 × 252 × 349 |

Overzicht onderdelen



| Nr. | Naam | Nr. | Naam |
|-----|--------------------------|-----|----------------|
| 1 | Watertank | 5 | Opvangbak |
| 2 | Bedieningspaneel/display | 6 | Hoofdbehuizing |
| 3 | Waterafvoer | 7 | Stroomkabel |
| 4 | Deksel opvangbak | | |

De voeding installeren

Controleer voordat u de stekker in het stopcontact steekt of de stroomtoevoer 230 V/50 Hz is en of de nominale stroom van het stopcontact meer dan 10 A is. Houd de stekker en uw handen droog.

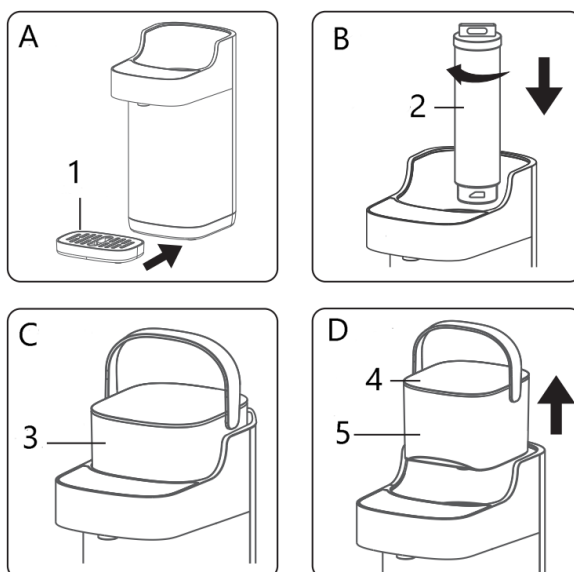
Let op! Als het netsnoer beschadigd is, neem dan contact op met een gekwalificeerde elektricien om het te vervangen en voorkom het risico op elektrische schokken.

De opvangbak en het filterpatroon installeren

Plaats de opvangbak voor de hoofdbehuizing (Afb. A). Plaats het filterpatroon aan het uiteinde en draai het patroon met de klok mee (Fig. B).

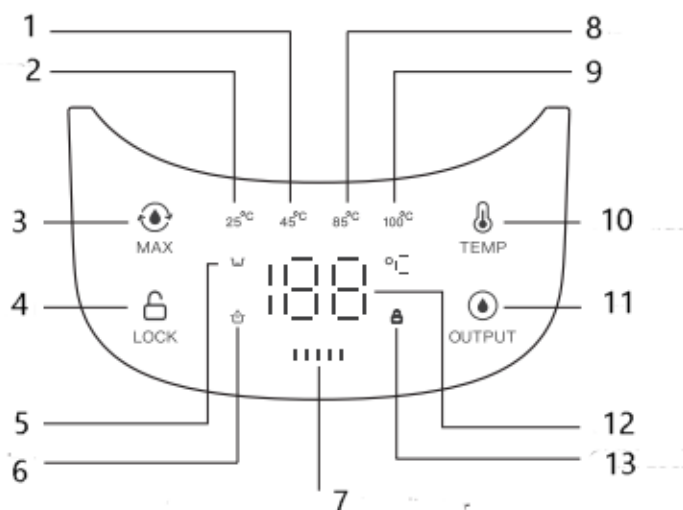
De voedingswatertank installeren

Til de hendel van de watertank op (fig. C). Trek de tank eruit, open het tankdeksel en vul de tank met water tot aan de maximumwaterpeilindicator. Plaats de watertank vervolgens terug in het apparaat.



| Nr. | Naam | Nr. | Naam |
|-----|---------------|-----|------------|
| 1 | Opvangbak | 4 | Tankdeksel |
| 2 | Filterpatroon | 5 | Watertank |
| 3 | Watertank | | |

Bedieningsinstructies



| Nr. | Naam | Nr. | Naam |
|-----|---|-----|-------------------------------|
| 1 | Selectie voor babyvoeding | 8 | Selectie voor thee |
| 2 | Selectie voor kamertemperatuur | 9 | Selectie voor kokend water |
| 3 | Knop voor continue werking | 10 | Knop voor temperatuurselectie |
| 4 | Kindervergrendelknop | 11 | Knop voor uitvoer |
| 5 | Indicator voor laag waterpeil | 12 | Temperatuurweergave |
| 6 | Display voor waterproductie | 13 | Kinderslotindicator |
| 7 | Weergave van de levensduur van het filter | | |

Belangrijkste functies

Kindervergrendelknop

Druk eerst op de knop met kinderbeveiliging als je heet water wilt gebruiken voor babyvoeding, thee of kokend water.

Knop voor temperatuurselectie

Druk op de temperatuurkeuzetoets om de gewenste temperatuur te selecteren. Je kunt kiezen uit 4 temperaturniveaus: Water op kamertemperatuur (25 °C), water voor babyvoeding (45 °C), water voor thee (85 °C) en kokend water (100 °C). Zodra er een keuze is gemaakt, licht het symbool voor de geselecteerde bedrijfsmodus op.

Uitvoerknop

Druk op de doseerknop om water af te tappen. De watertoevoer stopt automatisch nadat 250 ml water is afgegeven of door op een willekeurige knop te drukken om de waterafvoer te stoppen.

Weergave van waterproductie

Als het lampje brandt, betekent dit dat het apparaat momenteel voedingswater produceert. Als het voedingswaterreservoir vol is en er gedurende 2 minn geen bediening wordt uitgevoerd, schakelt het apparaat automatisch over op stand-by.

Indicator voor laag waterpeil

- Als het lampje brandt, betekent dit dat er niet genoeg water in de schoonwatertank zit.
- Het apparaat laat drie keer een waarschuwingstoon horen als er een watertekort is. In dit geval kan alleen water op kamertemperatuur worden afgenomen, terwijl drie andere temperaturniveaus niet beschikbaar zijn.
- Als de watertemperatuur wordt ingesteld op een hoge temperatuur in geval van een watertekort, wordt de betreffende knop vergrendeld en blijft deze vergrendeld totdat het waterniveau in de schoonwatertank weer op het vereiste niveau is.
- Als het voedingswaterreservoir leeg is, licht het display op en schakelt het apparaat automatisch uit. Als het voedingswaterreservoir leeg is, draait de pomp 15 sn en stopt dan.

Cartridge vervangen

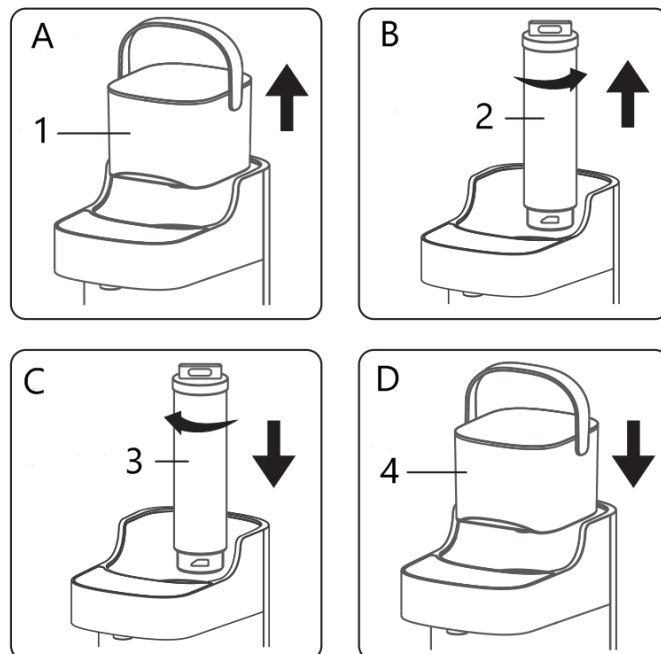
Levensduur van de cartridge

1. Om ervoor te zorgen dat het apparaat optimaal werkt, is regelmatig onderhoud nodig. De onderhoudsfrequentie is afhankelijk van de kwaliteit van het toevoerwater en de gebruiksfrequentie van het systeem.
2. Er zijn 5 balkjes die de huidige levensduur van het filterpatroon aangeven. Het aantal oplichtende balkjes neemt geleidelijk af naarmate de levensduur van het filterpatroon afneemt. Als de levensduur is verstreken, knippen alle balkjes tegelijk, wat betekent dat het tijd is om het filterpatroon te vervangen.

| Onderdelen patroon | Functie |
|-------------------------|--|
| PP-sedimentfilter | Verwijdert zwevende deeltjes, colloïden, enz. |
| Actief koolstoffilter | Verwijdert geur, kleur en smaak, absorbeert chloor, zware metalen, enz. |
| Ultrafiltratie membraan | Verwijdert zwevende deeltjes, colloïden, virussen, bacteriën, enz. met een filternaauwkeurigheid tot 0,001 micron. |
| Aanbevolen levensduur | 3–6 maanden |

De cartridges vervangen

1. Verwijder het voedingswaterreservoir (fig. A), draai het oude filterpatroon 90° linksom en trek het eruit (fig. B).
2. Plaats een nieuw filterpatroon en draai het 90° rechtsom (fig. C).
3. Plaats het voedingswaterreservoir terug in het apparaat (afb. D).

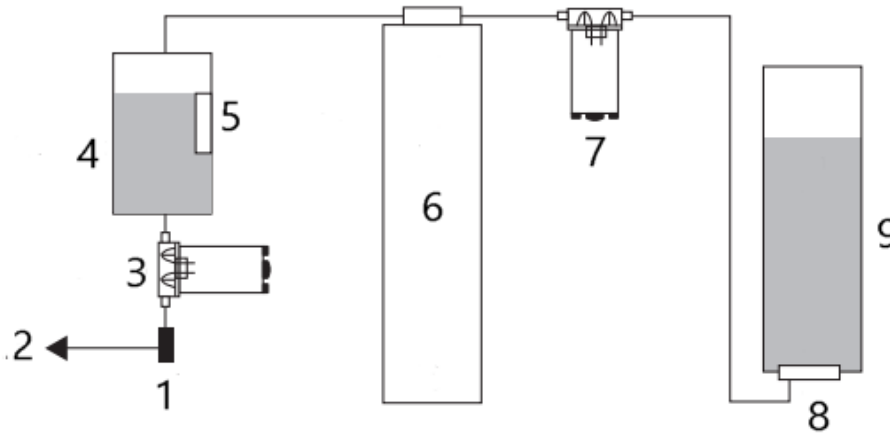


| Nr. | Naam | Nr. | Naam |
|-----|---------------|-----|---------------|
| 1 | Watertank | 3 | Filterpatroon |
| 2 | Filterpatroon | 4 | Watertank |

De cartridge resetten

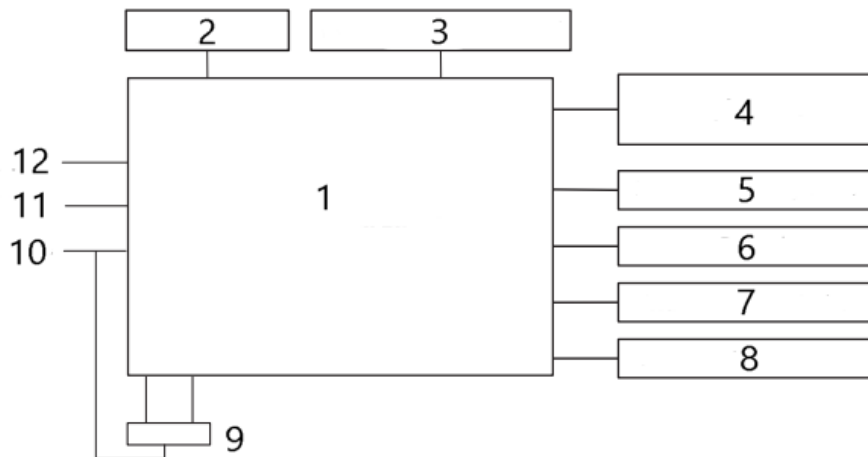
Houd na het inschakelen van het apparaat de knop voor continue werking en de knop voor uitvoer tegelijkertijd 3 sn ingedrukt. U hoort dan een toon die aangeeft dat de reset is voltooid.

Waterstroombiagram



| Nr. | Naam | Nr. | Naam |
|-----|--------------------|-----|-------------------|
| 1 | Verwarmingselement | 6 | Filterpatroon |
| 2 | Waterafvoer | 7 | Pomp |
| 3 | Pomp | 8 | Vlotterschakelaar |
| 4 | Zuiver water tank | 9 | Watertank |
| 5 | Vlotterschakelaar | | |

Schema elektrisch circuit



| Nr. | Naam | Nr. | Naam |
|-----|--------------------------------|-----|------------------------------------|
| 1 | Hoofdbesturingskaart | 7 | Waterreservoir NTC-sonde |
| 2 | RGB-lichtpaneel | 8 | Wateruitlaat NTC-sonde |
| 3 | Waterniveaudetectiebord | 9 | Verwarmingselement 1500 W / 2000 W |
| 4 | Bedieningspaneel | 10 | Neutrale geleider |
| 5 | 24 V motor voor waterproductie | 11 | Aardingskabel |
| 6 | 12 V motor voor waterlevering | 12 | Fasegeleider |

Tabel voor probleemoplossing

| Probleem | Mogelijke oorzaak | Voorgestelde oplossing |
|--|---|---|
| Het apparaat geeft een waarschuwing en de indicator voor laag water is aan | Voerwatertank of schoonwatertank leeg | Vul het voedingswaterreservoir en plaats het op de juiste manier. |
| Apparaat staat in de waterproductiemodus, maar er komt geen water uit | Filterpatroon verstopt of niet goed geïnstalleerd | Vervang het filterelement of plaats het op de juiste manier. |
| Toestel verwarmt niet | Fout in circuit | Neem contact op met een gekwalificeerde elektricien om het circuit te vervangen. |
| | Beschadigde warmwatertank | Neem contact op met een gekwalificeerde elektricien om de warmwatertank te vervangen. |
| | Defecte besturingskaart | Neem contact op met een gekwalificeerde elektricien om de besturingskaart te vervangen. |
| Display toont E1 | Defecte temperatuursensor (NTC-sonde) | Neem contact op met een gekwalificeerde elektricien om de temperatuursensor (NTC-sonde) te vervangen. |

Afvoerbepalingen

De EU-richtlijn betreffende de verwijdering van afgedankte elektrische en elektronische apparatuur (AEEA, 2012/19/EU) is geïmplementeerd met de Wet elektrische en elektronische apparatuur.

Alle elektrische apparaten van WilTec die onder de WEEE vallen, zijn voorzien van het symbool van de doorgekruiste vuilnisbak. Dit symbool geeft aan dat dit apparaat niet met het huishoudelijk afval mag worden weggegooid.

WilTec Wildanger Technik GmbH heeft zich bij de Duitse registratie-instantie EAR geregistreerd onder het WEEE-registratienummer DE45283704.

Verwijdering van gebruikte elektrische en elektronische apparatuur (Te gebruiken in de landen van de Europese Unie en andere Europese landen met een apart inzamelsysteem voor deze apparaten).

Het symbool op het product of de verpakking geeft aan dat dit product niet als normaal huishoudelijk afval mag worden behandeld, maar naar een inzamelpunt voor recycling van elektrische en elektronische apparatuur moet worden gebracht.

Door dit product op de juiste manier te verwijderen, beschermt u het milieu en de gezondheid van uw medemensen. Het milieu en de gezondheid worden in gevaar gebracht door onjuiste verwijdering.

Materiaalrecycling helpt het verbruik van grondstoffen te verminderen.

Neem voor meer informatie over het recyclen van dit product contact op met uw gemeente, de gemeentelijke afvalverwijderingsdienst of de winkel waar u het product hebt gekocht.



Adres:
WilTec Wildanger Technik GmbH
Königsbenden 12 / 28
D-52249 Eschweiler

Belangrijke opmerking:

Reproductie, zelfs gedeeltelijk, en elk commercieel gebruik, zelfs van delen van de handleiding, alleen met schriftelijke toestemming van WilTec Wildanger Technik GmbH.