

# Manuale di istruzioni

## Argano a cremagliera

64721-64723

# wiltec



Immagine a scopo rappresentativo, può variare a seconda del modello

Prima di mettere in funzione il dispositivo, leggere e seguire le istruzioni per l'uso e le indicazioni di sicurezza.

Con riserva di modifiche tecniche!

Come conseguenza del costante sviluppo del prodotto, illustrazioni, passaggi funzionali e dati tecnici possono essere soggetti a leggere variazioni.



Le informazioni contenute in questo documento sono soggette a modifiche senza preavviso. Nessuna parte di questo documento può essere copiata o riprodotta in qualunque forma senza previo consenso scritto di WilTec Wildanger Technik GmbH. Tutti i diritti riservati.

WilTec Wildanger Technik GmbH non si assume alcuna responsabilità per eventuali errori presenti in questo manuale di istruzioni o negli schemi di collegamento.

Sebbene WilTec Wildanger Technik GmbH abbia perseguito ogni sforzo per rendere questo manuale utente completo, corretto e aggiornato, non si esclude la presenza di errori.

Se ha proposte di miglioramento o errori da segnalare, non esiti a contattarci.

Scrivici un'e-mail all'indirizzo:

[service@wiltec.info](mailto:service@wiltec.info)

o utilizzi il nostro modulo di contatto:

<https://www.wiltec.de/contacts/>

La versione aggiornata di queste istruzioni è disponibile in più lingue nel nostro shop online, al link:

<https://www.wiltec.de/docsearch>

Il nostro indirizzo postale è:

WilTec Wildanger Technik GmbH  
Königsbenden 12  
52249 Eschweiler (Germania)

Se desidera spedire indietro un articolo per la sua sostituzione, riparazione o altro, utilizzare il seguente indirizzo. Attenzione! Per poter garantire una gestione efficiente del reclamo o del reso, contatti il nostro servizio di assistenza prima di effettuare la spedizione.

Reparto resi  
WilTec Wildanger Technik GmbH  
Königsbenden 28  
52249 Eschweiler (Germania)

E-mail: **service@wiltec.info**

Tel: +49 2403 55592-0

Fax: +49 2403 55592-15

## Introduzione

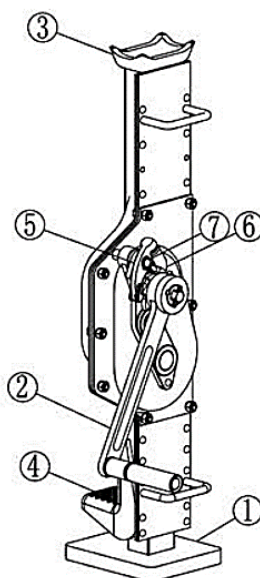
Grazie per aver scelto di acquistare questo prodotto di qualità. Per ridurre al minimo il rischio di lesioni, prendere sempre alcune precauzioni di sicurezza basilari durante l'utilizzo del prodotto. Vi preghiamo pertanto di leggere attentamente il presente manuale di istruzioni e di assicurarvi di averne compreso il contenuto.

Conservare con cura il presente manuale.

## Informazioni sul prodotto

La binda di sollevamento è progettata secondo il principio della trasmissione meccanica. Questo è uno dei migliori strumenti di sollevamento utilizzati per riparazioni, supporti, ecc. La velocità di sollevamento o di abbassamento è regolabile.

La struttura interamente in acciaio di alta qualità rende l'organo sicuro e durevole. La struttura compatta con leva pieghevole consente un facile utilizzo e manutenzione.



Nº	Denominazione	Nº	Denominazione
1	Base	5	Nottolino di blocco superiore
2	Leva	6	Nottolino di blocco inferiore
3	Supporto superiore	7	Anello dell'asse
4	Supporto inferiore		

## Funzionamento

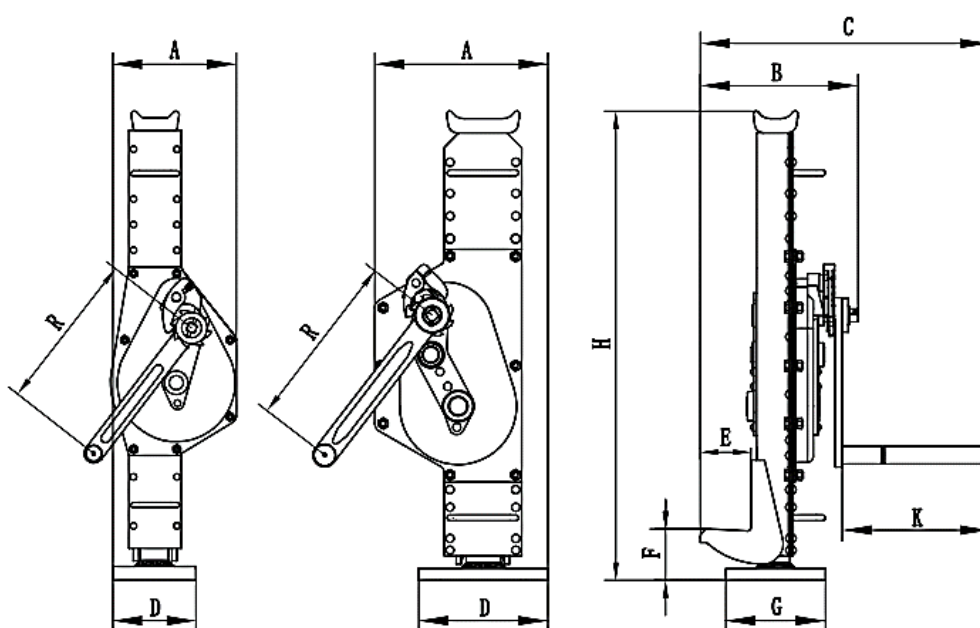
1. Posizionare l'organo su una superficie piana.
2. Posizionare il carico sul supporto inferiore (4) o superiore (3).
3. Ruotare la leva (2) in senso orario per sollevare il carico. Ruotare la leva (2) in senso antiorario per abbassare il carico.

### Attenzione!

- Non superare la capacità nominale. È vietato il sovraccarico.
- Prima dell'uso, verificare la mobilità dei nottolini (5,6).

- Assicurarsi che l'argano sia completamente in equilibrio durante il funzionamento. Non collocarlo su superfici inclinate, curve o irregolari. L'argano deve essere posizionato su una superficie solida.
- Se si utilizzano più argani contemporaneamente, assicurarsi che siano della stessa altezza o profondità. L'intera operazione deve essere controllata.
- È vietato mettere qualsiasi parte del corpo sotto il carico sollevato.
- Se il carico durante il funzionamento è insolito, interrompere immediatamente l'operazione per controllare tutti gli elementi di trasmissione collegati.
- Lubrificare regolarmente i componenti.
- Quando l'argano non è in funzione, il supporto superiore (3) deve trovarsi nella posizione inferiore.

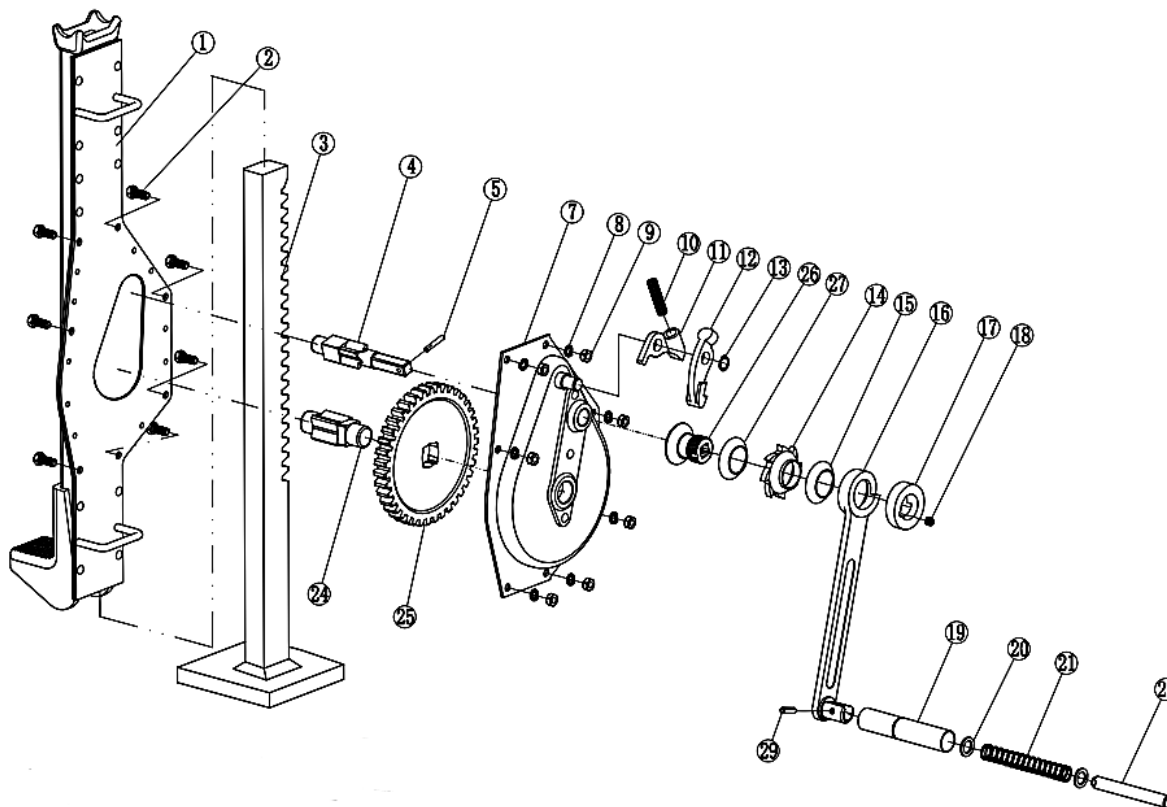
**Dati tecnici**



		64721	64722	64723
<b>Capacità nominale (kg)</b>		1500	3000	5000
<b>Capacità di collaudo (kN)</b>		18,4	36,8	61,3
<b>Capacità di carico max (N)</b>		150	280	280
<b>Sollevamento (mm)</b>		300	350	350
<b>Altezza min di sollevamento (mm)</b>	<b>F</b>	60	70	80
	<b>H</b>	600	730	730
<b>Dimensioni (mm)</b>	<b>A</b>	163	197	189
	<b>B</b>	190	200	239
	<b>C</b>	273	296	335
	<b>D</b>	100	130	140
	<b>E</b>	55	60	71
	<b>G</b>	110	140	170
	<b>K</b>	113	127	127
	<b>R</b>	225	250	250

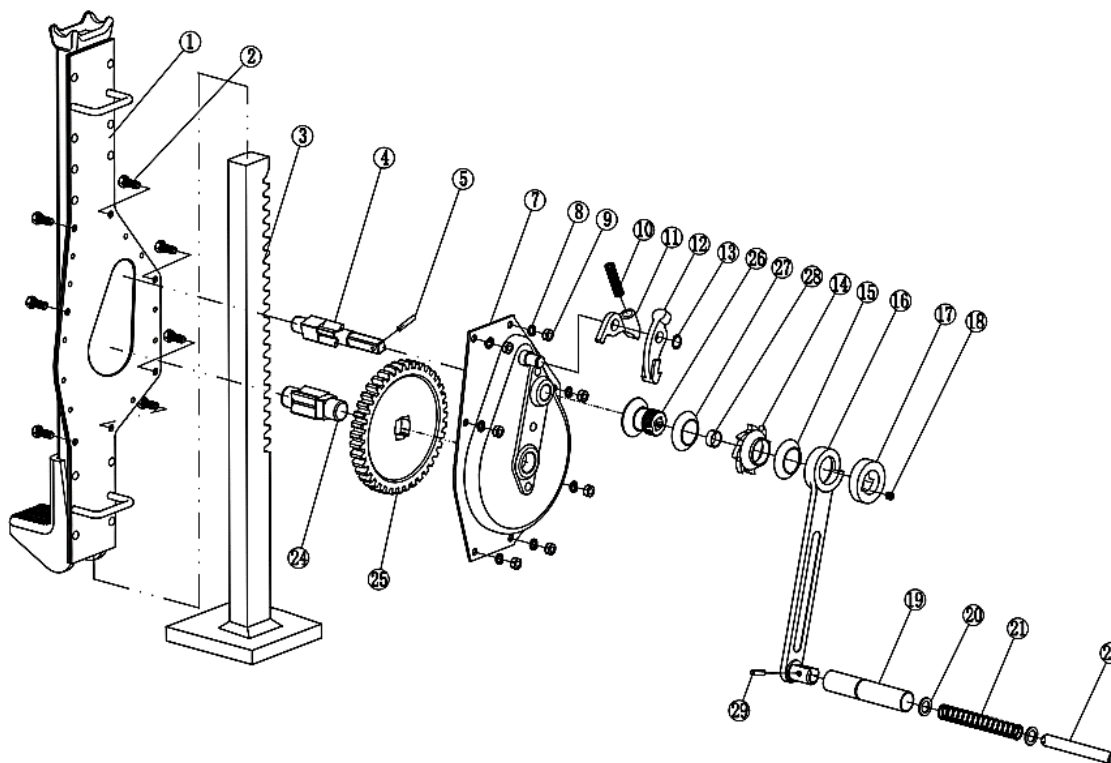
Disegni esplosi

64721



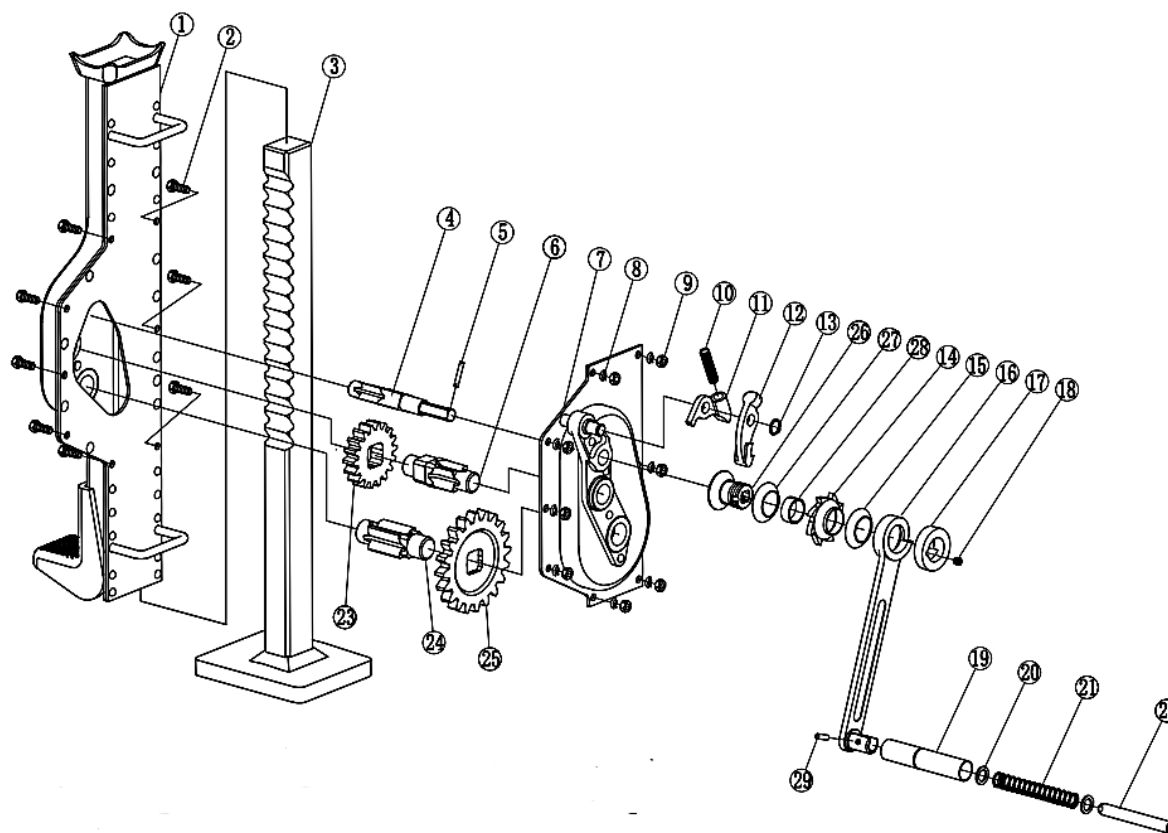
Nº	Denominazione	Nº	Denominazione
1	Corpo del verricello	16	Leva
2	Vite	17	Controdado
3	Barra dentata	18	Vite
4	Asse	19	Manicotto dell'impugnatura
5	Perno elastico	20	Rondella
6	—	21	Molla
7	Supporto sinistro	22	Perno a molla
8	Rondella	23	—
9	Dado	24	Asse
10	Molla nottolino	25	Ingranaggio
11	Nottolino di blocco inferiore	26	Sede dell'asse
12	Nottolino di blocco superiore	27	Rondella
13	Anello dell'asse	28	—
14	Rotella nottolino	29	Molla di sicurezza
15	Rondella del nottolino	30	—

64722



Nº	Denominazione	Nº	Denominazione
1	Corpo del verricello	16	Leva
2	Vite	17	Controdado
3	Barra dentata	18	Vite
4	Asse	19	Manicotto dell'impugnatura
5	Perno elastico	20	Rondella
6	—	21	Molla
7	Supporto sinistro	22	Perno a molla
8	Rondella	23	—
9	Dado	24	Asse
10	Molla nottolino	25	Trasmissione
11	Nottolino di blocco inferiore	26	Sede dell'asse
12	Nottolino di blocco superiore	27	Rondella
13	Anello dell'asse	28	Boccola
14	Rotella nottolino	29	Molla di sicurezza
15	Rondella del nottolino	30	—

64273



Nº	Denominazione	Nº	Denominazione
1	Corpo del verricello	16	Leva
2	Vite	17	Controdado
3	Barra dentata	18	Vite
4	Asse	19	Manicotto dell'impugnatura
5	Perno elastico	20	Rondella
6	Asse (1)	21	Molla
7	Supporto sinistro	22	Perno a molla
8	Rondella	23	Ingranaggio (1)
9	Dado	24	Asse (2)
10	Molla nottolino	25	Ingranaggio (2)
11	Nottolino di blocco inferiore	26	Sede dell'asse
12	Nottolino di blocco superiore	27	Rondella
13	Anello dell'asse	28	Boccola
14	Rotella nottolino	29	Molla di sicurezza
15	Rondella del nottolino	30	—

**Avvertenza importante** La riproduzione e l'uso ai fini commerciali di una parte o di tutto il manuale sono consentiti solo previa autorizzazione scritta di WilTec Wildanger Technik GmbH.