

# Gebruikershandleiding

## Tandheugellier

64721-64723

# wiltec



*Afgebeeld product kan per model enigszins afwijken*

Lees vóór ingebruikname de gebruiksaanwijzing en de veiligheidsvoorschriften en neem deze in acht.

Onder voorbehoud van technische aanpassingen!

Als gevolg van voortdurende technische ontwikkelingen kunnen afbeeldingen, het stappenplan en de technische gegevens enigszins afwijken.



De in dit document verstrekte informatie kan zonder aankondiging vooraf worden gewijzigd. Het is niet toegestaan dit document (gedeeltelijk) te kopiëren of anderszins te vermenigvuldigen zonder voorafgaande schriftelijke toestemming. Alle rechten voorbehouden.

*WilTec Wildanger Technik GmbH* is niet aansprakelijk voor eventuele fouten in deze gebruiksaanwijzing of de aansluitschema's. Hoewel *WilTec Wildanger Technik GmbH* met de grootst mogelijke zorg deze gebruikershandleiding heeft samengesteld om ervoor te zorgen dat deze volledig, foutloos en actueel is, kunnen fouten niet volledig worden uitgesloten. Heeft u een fout geconstateerd of wilt u een suggestie ter verbetering doen, dan vernemen wij dat graag van u.

U kunt een e-mail sturen aan het onderstaand e-mailadres:

[service@wiltec.info](mailto:service@wiltec.info)

of gebruik het contactformulier op onze website:

<https://www.wiltec.de/contacts/>

De actuele versie van deze handleiding is in meerdere talen te vinden in onze webshop:

<https://www.wiltec.de/docsearch>

Ons postadres is:

WilTec Wildanger Technik GmbH  
Königsbenden 12  
52249 Eschweiler  
Duitsland

Indien u een product ter reclamatie, reparatie, ruiling of om welke reden dan ook wilt terugsturen, verzoeken wij u het onderstaand adres te gebruiken. Let op: voor een probleemloze afhandeling van uw retourzending of klacht, verzoeken wij u contact op te nemen met ons Serviceteam voordat u het product aan ons terugstuurt.

WilTec Wildanger Technik GmbH  
Afdeling Retouren  
Königsbenden 28  
52249 Eschweiler, Duitsland

E-mail: **service@wiltec.info**  
Tel.: +49 2403 55592-0  
Fax: +49 2403 55592-15

## Inleiding

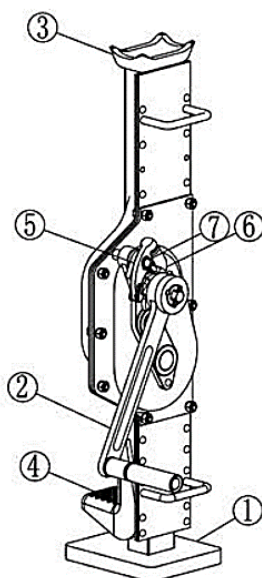
Bedankt voor de aanschaf van dit hoogwaardig product. Om het risico op ongelukken en letsel zo veel mogelijk te beperken, verzoeken wij u bij ingebruikname van dit product te allen tijde de basisveiligheidsvoorschriften in acht te nemen. Lees deze gebruiksaanwijzing zorgvuldig door en zorg ervoor dat u deze begrijpt en toepast.

Bewaar deze handleiding zorgvuldig en op een veilige plaats.

## Productinformatie

Deze hijslier is ontworpen volgens het principe van mechanische transmissie. Het is een van de beste hijs hulpmiddelen voor reparaties, steunen, enz. De hef- of daalsnelheid kan worden aangepast.

De volledig stalen constructie van hoge kwaliteit maakt de lier veilig en duurzaam. Het compacte design met inklapbare hendel zorgt voor eenvoudige bediening en simpel onderhoud.



Nr.	Omschrijving	Nr.	Omschrijving
1	Basis	5	Bovenste pal
2	Hendel	6	Onderste pal
3	Bovenste drager	7	Asring
4	Onderste drager		

## Bediening

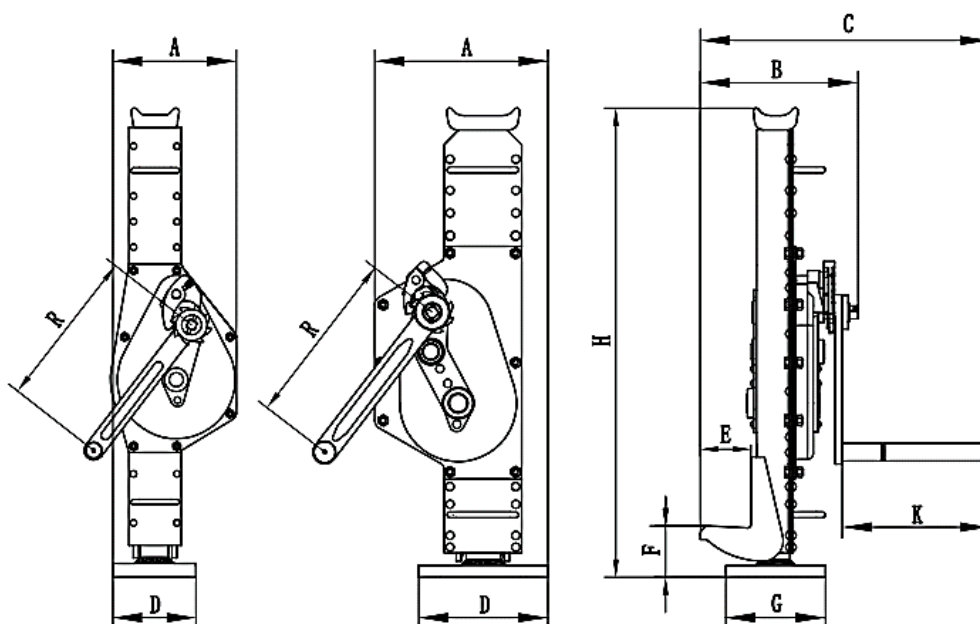
1. Zet de lier op een vlakke ondergrond.
2. Plaats de lading op de onderste (4) of de bovenste (3) drager.
3. Draai de hendel (2) rechtsom om de lading op te hijsen. Draai de hendel (2) linksom om de lading te laten zakken.

### Let op!

- Overschrijd de nominale capaciteit niet. Overbelasting is niet toegestaan.
- Controleer voor gebruik de beweeglijkheid van de pallen (5, 6).

- Zorg ervoor dat de hijslier tijdens het gebruik volledig in balans is. Plaats ze niet op schuine, gebogen of ongelijke oppervlakken. De lier moet op een stevige ondergrond staan.
- Als er meerdere lieren tegelijk worden gebruikt, zorg er dan voor dat deze even hoog of laag zijn. Het gehele proces dient te worden gecontroleerd.
- Het is verboden om lichaamsdelen onder de gehesen last te plaatsen.
- Als de lading tijdens de werking ongebruikelijk is, onderbreek de toepassing dan meteen om alle bijbehorende transmissie-elementen te controleren.
- Smeer de onderdelen regelmatig.
- De bovenste drager (3) moet in de onderste stand staan wanneer de lier niet wordt gebruikt.

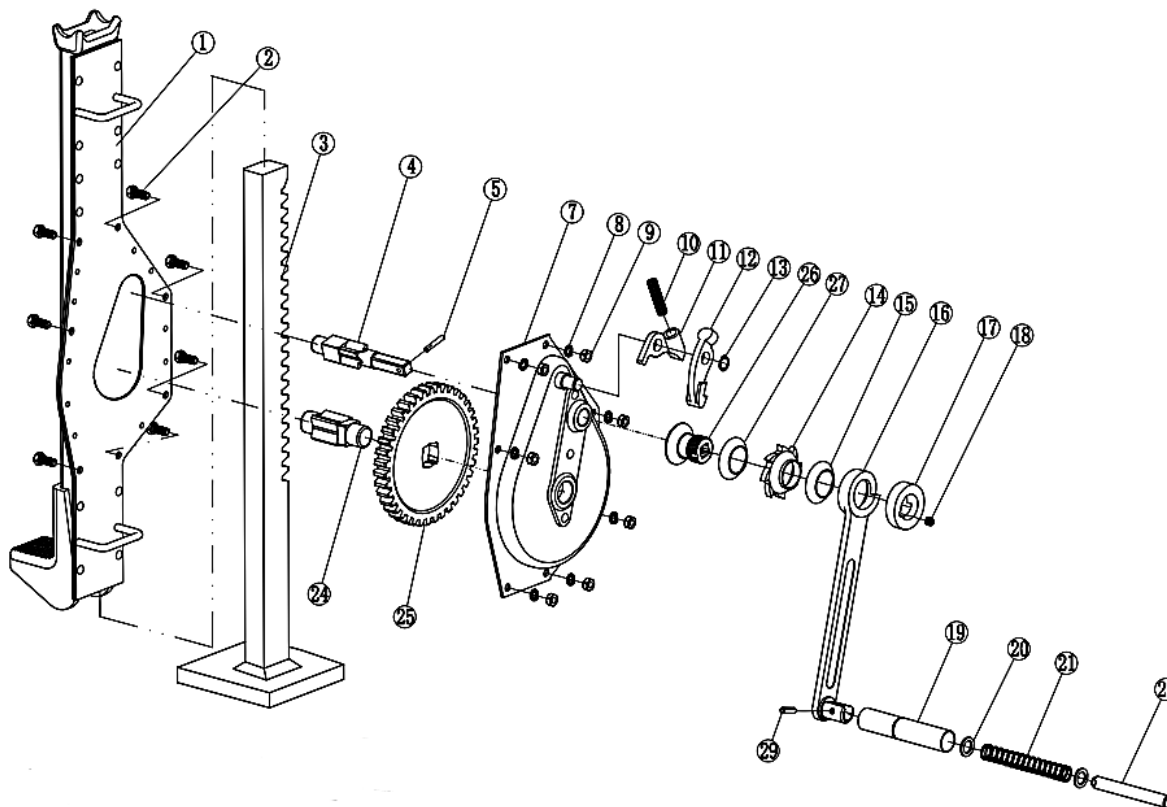
### Technische gegevens



		64721	64722	64723
<b>Nominale capaciteit (kg)</b>		1500	3000	5000
<b>Testcapaciteit (kN)</b>		18,4	36,8	61,3
<b>Max. belastbaarheid (N)</b>		150	280	280
<b>Slag (mm)</b>		300	350	350
<b>Min. slaghoogte (mm)</b>	<b>F</b>	60	70	80
	<b>H</b>	600	730	730
<b>Afmetingen (mm)</b>	<b>A</b>	163	197	189
	<b>B</b>	190	200	239
	<b>C</b>	273	296	335
	<b>D</b>	100	130	140
	<b>E</b>	55	60	71
	<b>G</b>	110	140	170
	<b>K</b>	113	127	127
	<b>R</b>	225	250	250

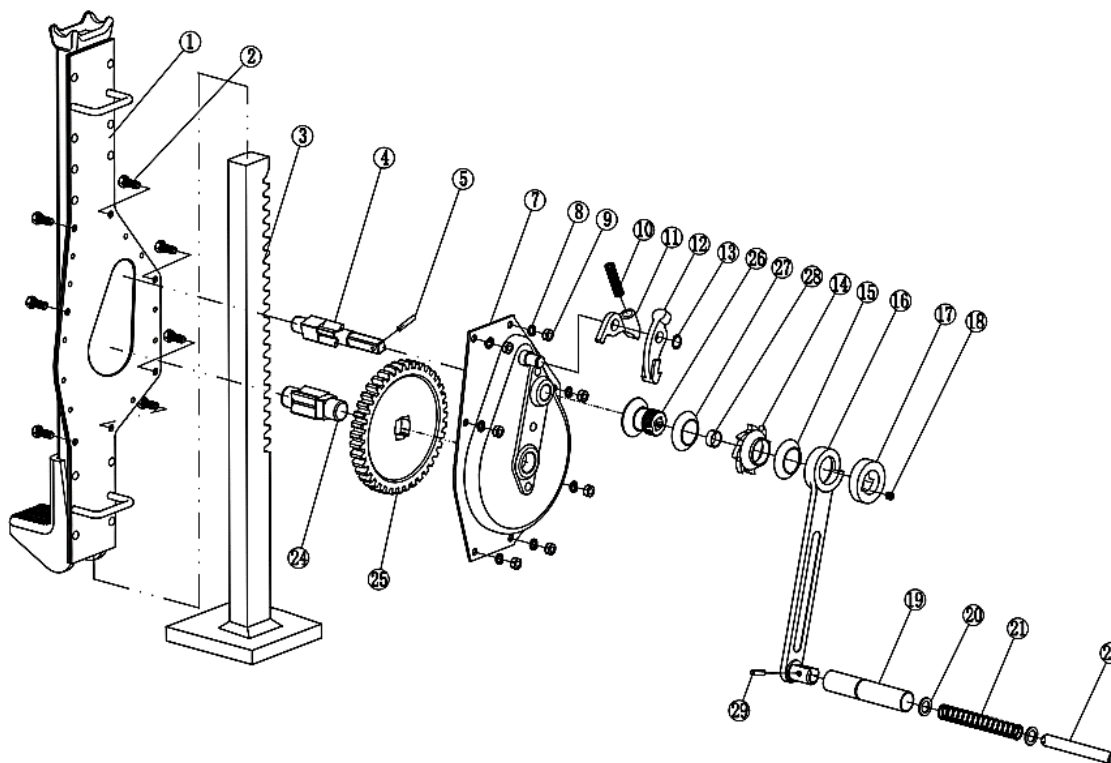
Explosietekeningen

64721



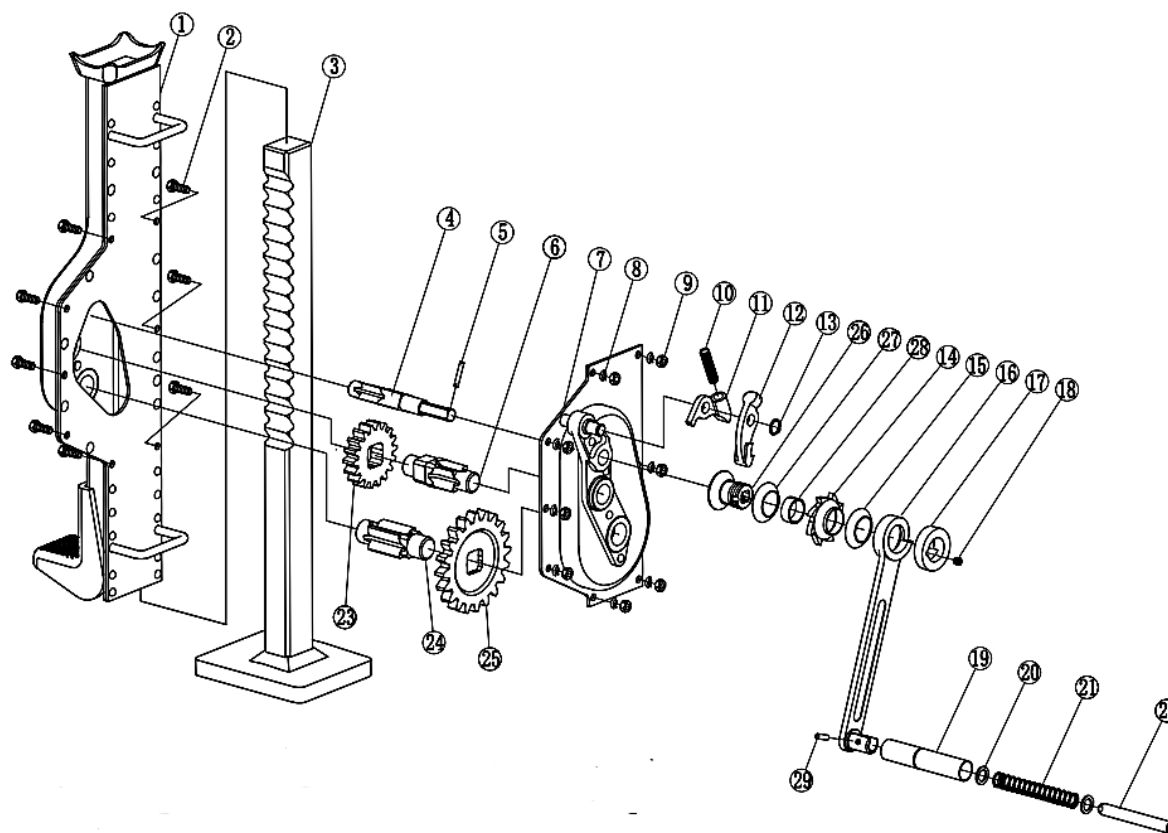
Nr.	Omschrijving	Nr.	Omschrijving
1	Lierbehuizing	16	Hendel
2	Schroef	17	Borgmoer
3	Tandheugel	18	Schroef
4	As	19	Handvat huls
5	Elastische pin	20	Sluitring
6	—	21	Veer
7	Linker houder	22	Veerpen
8	Sluitring	23	—
9	Moeren	24	As
10	Palveer	25	Transmissie
11	Onderste pal	26	Aszitting
12	Bovenste pal	27	Sluitring
13	Asring	28	—
14	Pallenwiel	29	Borgveer
15	Sluitring van de pal	30	—

64722



Nr.	Omschrijving	Nr.	Omschrijving
1	Lierbehuizing	16	Hendel
2	Schroef	17	Borgmoer
3	Tandheugel	18	Schroef
4	As	19	Handvat huls
5	Elastische pin	20	Sluistring
6	—	21	Veer
7	Linker houder	22	Veerpen
8	Sluistring	23	—
9	Moeren	24	As
10	Palveer	25	Transmissie
11	Onderste pal	26	Aszitting
12	Bovenste pal	27	Sluistring
13	Asring	28	Huls
14	Pallenwiel	29	Borgveer
15	Sluistring van de pal	30	—

64273



Nr.	Omschrijving	Nr.	Omschrijving
1	Lierbehuizing	16	Hendel
2	Schroef	17	Borgmoer
3	Tandheugel	18	Schroef
4	As	19	Handvat huls
5	Elastische pin	20	Sluistring
6	As (1)	21	Veer
7	Linker houder	22	Veerpen
8	Sluistring	23	Aandrijving (1)
9	Moeren	24	As (2)
10	Palveer	25	Aandrijving (2)
11	Onderste pal	26	Aszitting
12	Bovenste pal	27	Sluistring
13	Asring	28	Huls
14	Pallenwiel	29	Borgveer
15	Sluistring van de pal	30	—

**Belangrijk:** Het op welke manier dan ook kopiëren van deze handleiding en/of gebruik ervan voor commerciële doeleinden, is uitsluitend toegestaan met vooraf verkregen schriftelijke toestemming van *WilTec Wildanger Technik GmbH*.