

Bedienungsanleitung

4-in-1-Multigartengerät mit 2-Takt-Motor 64755

wiltec



Abbildung ähnlich, kann je nach Modell abweichen

Bitte lesen und beachten Sie vor der Inbetriebnahme die Bedienungsanleitung und Sicherheitshinweise!

Technische Änderungen vorbehalten!

Durch stetige Weiterentwicklungen können Abbildungen, Funktionsschritte und technische Daten geringfügig abweichen.



Die in diesem Dokument enthaltenen Informationen können sich jederzeit ohne vorherige Ankündigung ändern. Kein Teil dieses Dokuments darf ohne die vorherige schriftliche Einwilligung kopiert oder in sonstiger Form vervielfältigt werden. Alle Rechte bleiben vorbehalten.

Die WilTec Wildanger Technik GmbH übernimmt keine Haftung für eventuelle Fehler in diesem Benutzerhandbuch oder den Anschlussdiagrammen.

Obwohl die WilTec Wildanger Technik GmbH die größtmöglichen Anstrengungen unternommen hat, um sicherzustellen, dass dieses Benutzerhandbuch vollständig, fehlerfrei und aktuell ist, können Fehler nicht ausgeschlossen werden.

Sollten Sie einen Fehler gefunden haben oder uns einen Vorschlag zur Verbesserung mitteilen wollen, dann freuen wir uns darauf von Ihnen zu hören.

Schreiben Sie uns eine E-Mail an:

service@wiltec.info

oder verwenden Sie unser Kontaktformular:

<https://www.wiltec.de/contacts/>

Die aktuelle Version dieser Anleitung in mehreren Sprachen finden Sie in unserem Onlineshop unter:

<https://www.wiltec.de/docsearch>

Unsere Postadresse lautet:

WilTec Wildanger Technik GmbH
Königsbenden 12
52249 Eschweiler

E-Mail: service@wiltec.info

Tel: +49 2403 55592-0

Fax: +49 2403 55592-15

Für die Rücksendung Ihrer Ware zum Umtausch, zur Reparatur oder für andere Zwecke verwenden Sie bitte die folgende Adresse. Achtung! Um einen reibungslosen Ablauf Ihrer Reklamation oder Ihrer Rückgabe zu gewährleisten, kontaktieren Sie vor der Rücksendung unbedingt unser Serviceteam.

Retourenabteilung
WilTec Wildanger Technik GmbH
Königsbenden 28
52249 Eschweiler

E-Mail: service@wiltec.info

Tel: +49 2403 55592-0

Fax: +49 2403 55592-15



Einleitung

Vielen Dank, dass Sie sich zum Kauf dieses Qualitätsproduktes entschieden haben. Um das Verletzungsrisiko zu minimieren, bitten wir Sie, stets einige grundlegende Sicherheitsvorkehrungen zu treffen, wenn Sie dieses Produkt verwenden. Bitte lesen Sie diese Bedienungsanleitung sorgfältig durch und vergewissern Sie sich, dass Sie sie verstanden haben.

Bewahren Sie diese Bedienungsanleitung gut auf.



Diese Bedienungsanleitung enthält Informationen über die Funktionsweise des Geräts und die zu treffenden Sicherheitsvorkehrungen. Lesen Sie alle Angaben und Anleitungen dieses Hefts sorgfältig durch.

Warnung! Gehen Sie bei der Benutzung des Geräts stets streng nach den Angaben und Anleitungen dieses Handbuchs vor. Wenn Sie sich nicht daran halten, kann es zu Sachschäden, schweren oder gar tödlichen Verletzungen kommen.

Beachten Sie bitte, dass dieses Handbuch nicht alle möglichen Umstände abdecken kann, die während der Arbeit mit dem Gerät entstehen können. Seien Sie daher allzeit umsichtig und aufmerksam und benutzen Sie das Gerät mit gesundem Menschenverstand.

Bewahren Sie dieses Handbuch sicher auf, so dass Sie jederzeit Zugriff darauf haben. Dieses Handbuch enthält wichtige Angaben über die Sicherheit, den Betrieb, die Instandhaltung und die Lagerung dieses Geräts. Lesen Sie alle Angaben sorgfältig durch und machen Sie sich mit dem Gerät vertraut, bevor Sie es verwenden, da seine Verwendung ansonsten zu Sachschäden, zu schweren oder gar tödlichen Verletzungen führen kann.

Nehmen Sie das Gerät und seine Einzelteile nach Erhalt aus dem Karton und überprüfen Sie sie auf Vollständigkeit und Unversehrtheit.

Unter keinen Umständen darf das Gerät ohne die Zustimmung des Herstellers umgebaut werden. Verwenden Sie zur Instandsetzung nur mit den Originalteilen baugleiche Ersatzteile. Wenden Sie sich für Ersatzteile an den nächstgelegenen Händler. Nicht autorisierte Änderungen und/oder Zubehörteile können zu schweren Verletzungen oder zum Tod des Bedieners oder anderer Personen führen. Die Gewährleistung deckt möglicherweise keine Schäden oder Haftungen ab, die durch die Verwendung nicht zugelassener Zubehörs oder nicht zugelassener Ersatzteile verursacht wurden.

Bevor Sie das Produkt verwenden, vergewissern Sie sich bitte, dass die örtlichen Gesetze und Vorschriften keine Beschränkungen für diese Art von Produkt vorsehen, oder dass das Produkt die Anforderungen der örtlichen Gesetze und Vorschriften erfüllt.

Bestimmungsgemäßer Gebrauch

Dieses Gerät wurde ausschließlich dazu entworfen, mit dem jeweils passenden Aufsatz **Buschwerk und Hecken zu beschneiden und zurückzuschneiden, Äste zu beschneiden und Gras und dünnes Unkraut zu beschneiden und zurückzuschneiden**. Jeglicher andere Gebrauch kann zu einer Beschädigung des Geräts und seiner Umgebung und auch zu schweren Verletzungen führen.








Dieses Gerät darf nicht von Kindern oder anderen Personen mit verringerten körperlichen, sinnlichen oder geistigen Fähigkeiten oder mangelnder Erfahrung und/oder mangelndem Wissen betrieben werden. Jugendliche über 16 dürfen das Gerät verwenden, wenn Sie zuvor von einer mit seiner Verwendung vertrauten und für ihre Sicherheit verantwortlichen Person hinsichtlich des richtigen Gebrauchs des Geräts unterwiesen worden sind und bei der Verwendung des Geräts von ihr überwacht werden. Kinder müssen allzeit überwacht werden, damit sichergestellt ist, dass sie nicht mit dem Gerät spielen.

Allgemeine Sicherheitshinweise

Warnsymbole

Einige der folgenden Symbole können sich an oder auf dem Gerät befinden. Nehmen Sie sie bitte zur Kenntnis und lernen Sie ihre Bedeutung kennen. Wenn Sie die Bedeutung dieser Bildzeichen kennen, können Sie das Gerät besser und sicherer bedienen. – Da es sich bei einem Trimmer/Freischneider um ein schnelles Schneidewerkzeug handelt, müssen besondere Sicherheitsvorkehrungen getroffen werden, um die Verletzungsgefahr zu verringern. Lesen Sie dieses Handbuch sorgfältig durch. Machen Sie sich mit den Bedienelementen und dem richtigen Gebrauch des Geräts vertraut. Sie müssen darüber Bescheid wissen, wie man das Gerät ausschaltet und wie man ein angeschnalltes Gerät schnell abschnallt.

Bildzeichen	Bezeichnung	Bedeutung
	Gefahrenhinweis	Weist auf Gefahr hin, warnt oder mahnt zur Vorsicht. Achtung! Es geht um Ihre Sicherheit!
	Anleitung lesen	Lesen Sie die Bedienungsanleitung und befolgen Sie alle Warn- und Sicherheitshinweise.
	Schneidegerät	Berühren Sie das Werkzeug nicht, ohne vorher den Motor abzuschalten.
	Zuschauer fernhalten	Halten Sie alle Unbeteiligten mindestens 15 m (50 ft) entfernt und halten Sie einen ausreichenden Sicherheitsabstand zwischen dem Stiel des Schneidegeräts und Stromleitungen ein.
	Abstand zu Hochspannungsleitungen einhalten	Halten Sie immer einen Mindestabstand von 10 m zwischen dem Gerät und einer Hochspannungsleitung und/oder Gegenständen, die diese berühren, ein.
	Feste Schuhe	Tragen Sie bei der Benutzung des Geräts rutschfestes Sicherheitsschuhwerk.
	Handschuhe	Tragen Sie rutschfeste Arbeitshandschuhe.
	Rauchen verboten	Rauchen Sie nicht, wenn Sie Kraftstoff mischen oder nachfüllen.
	Kraftstoff	Verwenden Sie bleifreies Benzin, das für den Gebrauch in Kraftfahrzeugen bestimmt ist und einen Oktanwert von 91 $([R+M]/2)$ oder höher hat.
	Öl	Verwenden Sie Motoröl für luftgekühlte Zweitaktmotoren.

	Benzin und Öl mischen	Schütteln Sie die Mischung gut. Schütteln Sie jedes Mal, bevor Sie die Mischung einfüllen.
	—	Drücken Sie den Ansaugknopf 5-mal ganz durch und lassen Sie ihn wieder los.
	—	Alle relevanten Richtlinien, die für CE-Kennzeichnung und das Produkt gelten, sind erfüllt.
	—	Tragen Sie einen Augen-, Gehör- und Kopfschutz, wenn Sie dieses Gerät bedienen.
	—	Um die Gefahr von Verletzungen oder Schäden zu verringern, vermeiden Sie den Kontakt mit jeder heißen Oberfläche.
	—	Garantierter Schalleistungspegel
	Auf die Bewegung der Klinge achten	Die Klinge bewegt sich nach dem Schneiden des Stammes weiter.
	—	Gefahr durch Feuer/entflammbare Materialien
	—	Verwenden Sie kein gezacktes Schneideblatt.



Die Abgase dieses Produkts enthalten Chemikalien, die Krebs, Geburtsfehler oder andere Fortpflanzungsschäden verursachen können.

Sicherheit im Arbeitsbereich





- Sorgen Sie immer für einen sauberen und ausreichend beleuchteten Arbeitsbereich. Unordentliche oder nicht ausreichend beleuchtete Arbeitsbereiche erhöhen die Unfallgefahr.
- Betreiben Sie das Gerät nicht in explosiven Umgebungen oder in der Nähe entzündlicher Stoffe, Flüssigkeiten, Gasen oder Stäuben. Bei dem Gebrauch des Geräts können Funken entstehend, die Gase oder Stäube entzünden können.
- Umstehende müssen sich dem Arbeitsbereich fernhalten, wenn Sie das Gerät betreiben, denn Ablenkungen können zu Kontrollverlust führen. Halten Sie alle umstehenden Personen, insbesondere Kinder, mindestens 15 m (50 ft) vom Arbeitsbereich fern.
- Halten Sie sich stets an örtliche Gesetze und Vorschriften, die den Gebrauch elektrisch betriebener Werkzeuge regeln.




Persönliche Sicherheit

- Seien Sie stets aufmerksam und betreiben Sie das Gerät nicht, wenn Sie müde sind oder unter dem Einfluss von Alkohol, Rausch- oder Arzneimitteln stehen.
- Treffen Sie alle nötigen Sicherheitsvorkehrungen, um zu verhindern, dass das Gerät unbeabsichtigt anläuft. Drücken Sie den Schalter nicht, wenn Sie das Gerät tragen, und vergewissern Sie sich, dass es ausgeschaltet ist, bevor Sie es an die Stromversorgung anschließen. Kontrollverlust kann zu Sachschäden und schweren Verletzungen führen.
-  **WARNUNG!** Langfristige Lärmbelastung kann zu dauerhaften Gehörschäden führen. Verwenden Sie daher immer einen zugelassenen Gehörschutz. Tragen Sie außerdem stets eine passende Schutzausrüstung, unter anderem, aber nicht ausschließlich eine Sicherheitsbrille, Arbeitshandschuhe und rutschfeste Sicherheitsschuhe, wenn Sie das Gerät betreiben.
-  **WARNUNG!** Achten Sie auf Warnsignale oder Rufe, wenn Sie einen Gehörschutz tragen. Nehmen Sie Ihren Gehörschutz immer ab, sobald der Motor stoppt.
- Vergewissern Sie sich, dass alle Einstellwerkzeuge oder Schlüssel vom Gerät entfernt worden sind, bevor Sie es anschalten. Einstellwerkzeuge können von sich bewegenden Teilen erfasst werden und zu Schäden am Gerät und zu schweren Verletzungen führen.
- Greifen Sie nicht zu weit aus und behalten Sie immer einen festen Stand bei.
- Behandeln Sie das Gerät stets vorsichtig, halten Sie es sauber, scharf und in tadellosem Zustand, indem Sie es regelmäßig warten; so verhindern Sie, dass seine Funktion beeinträchtigt wird. Der Betrieb geschärfter und gereinigter Werkzeuge ist einfacher und sicherer; schlecht oder nicht gewartete Werkzeuge erhöhen die Unfallgefahr.
- Vor dem Betrieb des Geräts müssen Sie sich vergewissern, dass die beweglichen Teile nicht in ihrer Bewegung behindert werden können.
- Lassen Sie beschädigte Teile von einem qualifizierten Elektriker in Stand setzen oder ersetzen und verwenden Sie das Gerät erst, wenn es wieder in einem tadellosen Zustand ist.
- Verwenden Sie Werkzeuge nur für den bestimmungsgemäßen Gebrauch und in der dafür angemessenen Geschwindigkeit. Es beeinträchtigt die Leistungsfähigkeit eines Werkzeugs und erhöht die Unfallgefahr, wenn Kraft auf das Werkzeug ausgeübt wird.
- Tragen Sie Kleidung aus festem Stoff und vermeiden Sie lose Kleidung, die sich an Zweigen und Ästen verfangen kann. Tragen Sie immer eine schwere, lange Hose. Tragen Sie keinen Schmuck, keine kurzen Sandalen und gehen Sie nicht barfuß. Binden Sie Ihr Haar auf Schulterlänge hoch.
- Halten Sie immer einen Erste-Hilfe-Kasten bereit.
- Tragen Sie immer eine Schutzbrille zum Schutz Ihrer Augen. Ziehen Sie sich angemessen an, tragen Sie keine weite Kleidung oder Schmuck, der sich in den beweglichen Teilen des Geräts verfangen könnte. Sie sollten immer sicheres, festes und rutschfestes Schuhwerk tragen. Lange Haare sollten zurückgebunden werden. Es wird empfohlen, Beine und Füße zu bedecken, um sie während des Betriebs vor umherfliegenden Teilen zu schützen.
- Verwenden Sie ausschließlich empfohlenes Zubehör. Schwere Verletzungen des Bedieners oder umstehender Personen sowie Schäden am Gerät könnten die Folge sein.
- Halten Sie die Griffe öl- und kraftstofffrei. Verwenden Sie beim Schneiden immer die richtigen Griffe.
- Untersuchen Sie das gesamte Gerät auf lose Teile (Muttern, Bolzen, Schrauben usw.) und mögliche Schäden. Reparieren oder ersetzen Sie Schäden bei Bedarf, bevor Sie das Gerät benutzen.
- Achten Sie besonders auf den Betrieb im Regen oder kurz nach dem Regen, da der Boden glitschig sein kann. Wenn Sie ausrutschen oder auf den Boden oder in ein Loch fallen, lassen Sie den Gashebel sofort los.
- Achten Sie darauf, dass Sie die Maschine nicht fallen lassen oder gegen Hindernisse stoßen.
- Berühren Sie beim Starten oder während des Betriebs des Motors niemals heiße Teile wie den Schalldämpfer, das Hochspannungskabel oder die Zündkerze.
- Nachdem der Motor abgestellt worden ist, ist der Schalldämpfer noch heiß. Stellen Sie das Gerät niemals dort ab, wo sich brennbare Materialien (trockenes Gras usw.), brennbare Gase oder brennbare Flüssigkeiten befinden.



- Benutzen Sie das Gerät niemals, wenn Sie müde sind, unter Alkohol- oder Medikamenteneinfluss stehen. Ihre Sehkraft, Ihr Urteilsvermögen oder Ihre Koordinationsfähigkeit könnten dadurch beeinträchtigt werden.
- Benutzen Sie das Gerät niemals unter extremen Wetterbedingungen wie starker Kälte, sehr heißem und/oder feuchtem Klima.
- Verwenden Sie niemals ein schadhaftes Gerät. Führen Sie die in diesem Handbuch beschriebenen Kontroll-, Wartungs- und Serviceanweisungen durch. Einige Wartungs- und Instandhaltungsmaßnahmen müssen von geschultem Fachpersonal durchgeführt werden.
- Alle Abdeckungen und Schutzvorrichtungen müssen vor dem Start angebracht werden.
- Vergewissern Sie sich, dass die Zündkerzenkappe und das Zündkabel unbeschädigt sind, um die Gefahr eines Stromschlags zu vermeiden.
-  **WARNUNG!** Dieses Gerät erzeugt während des Betriebs ein elektromagnetisches Feld. Dieses Feld kann unter Umständen mit aktiven oder passiven medizinischen Implantaten interferieren. Um die Gefahr schwerer oder tödlicher Verletzungen zu verringern, empfehlen wir Personen mit medizinischen Implantaten, ihren Arzt und den Hersteller des medizinischen Implantats zu Rate zu ziehen, bevor sie dieses Gerät bedienen.
-  **WARNUNG!** Der Betrieb eines Motors in einem engen oder schlecht belüfteten Bereich kann zum Tod durch Erstickung oder zu einer Kohlenmonoxidvergiftung führen.
-  **WARNUNG!** Lassen Sie niemals zu, dass Kinder das Gerät benutzen oder sich in der Nähe aufhalten. Da es mit geringer Geschwindigkeit und Kraft am Startergriff angelassen werden kann, können selbst kleine Kinder unter Umständen die nötige Kraft aufbringen, um es zu starten. Dies kann die Gefahr schwerer Verletzungen mit sich bringen. Entfernen Sie daher den Zündkerzenstecker, wenn die Maschine nicht unter Aufsicht ist.
-  **WARNUNG!** Defekte Messer können die Unfallgefahr erhöhen.

Wartung

- Alle Wartungs- und Instandsetzungsarbeiten an dem Gerät erfordern eine besondere Ausbildung. Das gilt insbesondere für die Sicherheitsausrüstung des Geräts. Wenn das Gerät eine der unten beschriebenen Prüfungen nicht besteht, müssen Sie sich an Ihren Servicepartner wenden.
-  **WARNUNG!** Benutzen Sie niemals eine Maschine mit defekter Sicherheitsausrüstung.
- Reinigen Sie Ihre Maschine nicht mit einem Hochdruckreiniger. Der starke Wasserstrahl kann Teile der Maschine beschädigen.
- Bewahren Sie das Gerät an einem trockenen Ort an hoher Stelle oder unter Verschluss und außerhalb der Reichweite von Kindern auf.
- Bevor Sie die Maschine länger als ein paar Tage lagern, leeren Sie immer den Kraftstofftank. Bewahren Sie Kraftstoff und das Kettenöl nur in zugelassenen und ordnungsgemäß gekennzeichneten Sicherheitskanistern auf. Seien Sie vorsichtig im Umgang mit Benzin, vermeiden Sie den direkten Kontakt mit der Haut und vermeiden Sie das Einatmen von Kraftstoffdämpfen!

Gurt

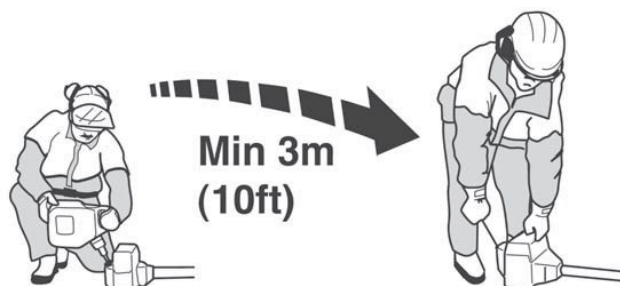
Sie sollten immer den Gurt mit dem Gerät verwenden, um möglichst große Kontrolle über das Gerät zu haben und die Gefahr von Ermüdung Ihrer Arme und Ihres Rückens möglichst zu verringern.

1. Legen Sie den Gurt an.
2. Hängen Sie die Maschine in den Haken der Gurthalterung ein.
3. Stellen Sie die Länge des Gurtes so ein, dass sich der Stützhaken ungefähr auf Höhe Ihrer rechten Hüfte befindet.

Mit der Verwendung von Kraftstoff zusammenhängende Gefahren

- Verwenden Sie hochwertiges bleifreies Markenbenzin mit 89 Oktan oder mehr.
- Starten Sie niemals die Maschine,

- wenn Sie Kraftstoff darauf verschüttet haben. Wischen Sie den verschütteten Kraftstoff auf und lassen Sie den restlichen Kraftstoff verdampfen.
- wenn Sie Kraftstoff auf sich oder Ihre Kleidung verschüttet haben. Wechseln Sie Ihre Kleidung. Waschen Sie alle Körperteile, die mit dem Kraftstoff in Berührung gekommen sind, mit Wasser und Seife ab.
- wenn aus der Maschine Kraftstoff austritt. Prüfen Sie regelmäßig, ob der Tankdeckel und die Kraftstoffleitungen undicht sind.
- Lagern und transportieren Sie das Gerät und den Kraftstoff so, dass keine Gefahr besteht, dass austretende Flüssigkeiten oder Dämpfe mit Funken oder offenen Flammen in Berührung kommen, z. B. von elektrischen Maschinen, Elektromotoren, elektrischen Relais/Schaltern oder Heizkesseln.
- Verwenden Sie zur Lagerung und zum Transport von Kraftstoff immer die dafür vorgesehenen, zugelassenen Behälter.
- Wenn Sie die Maschine für längere Zeit abstellen, muss der Kraftstofftank geleert werden. Wenden Sie sich an die Tankstelle vor Ort, um zu erfahren, wo Sie überschüssigen Kraftstoff entsorgen können.
- Vergewissern Sie sich, dass das Gerät gereinigt und vor einer langfristigen Lagerung vollständig gewartet wird.
- Die Transportsicherung muss immer am Schneidwerkzeug angebracht sein, wenn das Gerät transportiert oder gelagert werden.
- Sichern Sie das Gerät während des Transports. Um ein unbeabsichtigtes Starten des Motors zu verhindern, muss der Zündkerzenstecker bei langfristiger Lagerung, wenn das Gerät nicht unter strenger Aufsicht steht und bei der Durchführung aller Wartungsmaßnahmen immer entfernt werden.
- **WARNUNG!** Seien Sie beim Umgang mit Kraftstoff vorsichtig. Denken Sie an die Gefahr von Feuer, Explosion und Einatmen von Dämpfen.
- **WARNUNG!** Kraftstoff und Kraftstoffdämpfe sind leicht entzündlich und können schwere Verletzungen verursachen, wenn sie eingeatmet werden oder mit der Haut in Berührung kommen können. Seien Sie daher beim Umgang mit Kraftstoff besonders vorsichtig und sorgen Sie für eine ausreichende Belüftung.
- **WARNUNG!** Wenn Sie die folgenden Vorsichtsmaßnahmen beachten, verringern Sie die Brandgefahr:
 - Rauchen Sie nicht und stellen Sie keine heißen Gegenstände in der Nähe des Kraftstoffs ab.
 - Stellen Sie den Motor vor dem Tanken immer ab und lassen Sie ihn ein paar Minuten abkühlen, bevor Sie Kraftstoff nachfüllen.
 - Öffnen Sie beim Tanken den Tankdeckel langsam, damit der Überdruck nicht unvermittelt entweicht.
 - Verschließen Sie den Tank nach dem Tanken sorgfältig wieder mit dem Deckel.
 - Entfernen Sie die Maschine vor dem Starten immer vom Tankbereich.
- Reinigen Sie den Bereich um den Tankdeckel. Verunreinigungen im Tank können zu Betriebsstörungen führen.
- Vergewissern Sie sich, dass der Kraftstoff gut gemischt ist, indem Sie den Behälter vor dem Befüllen des Tanks schütteln.
- **WARNUNG!** Der Katalysatorschalldämpfer wird während und nach der Benutzung sehr heiß. Dies gilt auch für den Leerlauf. Achten Sie auf die Brandgefahr, insbesondere wenn Sie in der Nähe von brennbaren Stoffen und/oder Dämpfen arbeiten.





Mit Schwingungen zusammenhängende Gefahren

Das so genannte Raynaud-Phänomen, das die Finger bestimmter Personen angreift, kann nach allgemeiner Ansicht durch Schwingungen und Kälte ausgelöst werden. Die Einwirkung von Schwingungen und Kälte kann zu Kribbeln und Brennen führen, gefolgt von Entfärbung und Taubheit der Finger. Bestimmte Vorsichtsmaßnahmen werden dringend empfohlen, da die Mindestbelastung, die die Krankheit auslösen kann, nicht bekannt ist.

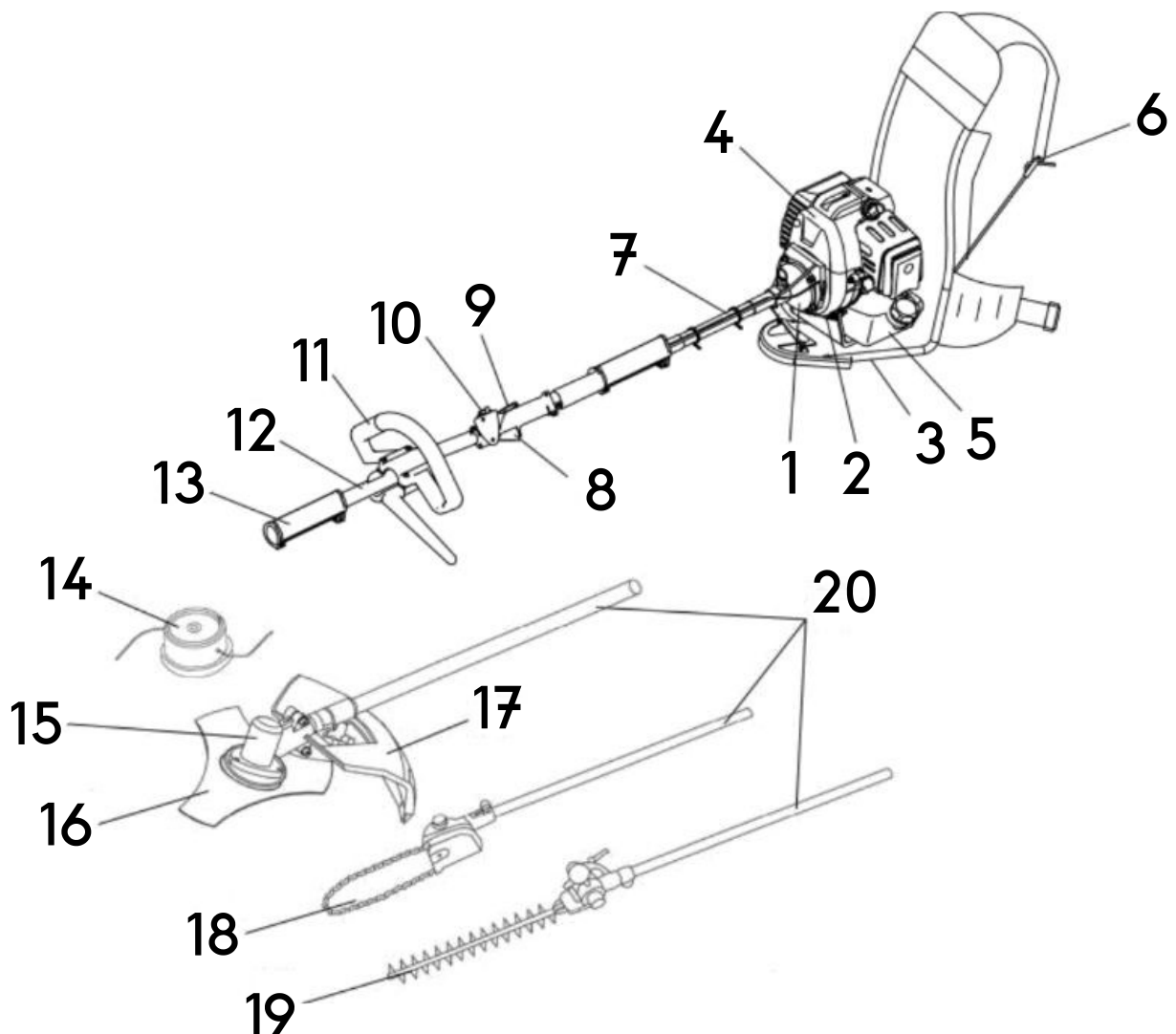
- Betrieb bei niedriger Geschwindigkeit kann Lärm und Schwingungen verringern.
- Um die Lärmbelastung zu verringern, sollte das Gerät in einer offenen Umgebung betrieben werden.
- Die Schwingungen können verringert werden, wenn Sie den Griff fest umklammern.
- Um andere nicht zu stören, sollte das Gerät nur tagsüber betrieben werden.
- Ziehen Sie während des Vorgangs persönliche Schutzausrüstung an, z. B. Handschuhe und Gehörschutz, an.
- Das Gerät ist nicht für professionelle Arbeiten und nicht für den Dauerbetrieb geeignet.
- Um die Gesundheit des Benutzers zu erhalten und die Lebensdauer des Geräts zu verlängern, sollten Sie nicht länger als 2 Stunden am Tag mit dem Gerät arbeiten und nicht länger als 10 min am Stück. Wechseln Sie häufig die Arbeitsposition wechseln.
- Halten Sie Ihren Körper warm, insbesondere Kopf, Hals, Füße, Knöchel, Hände und Handgelenke.
- Sorgen Sie für eine gute Blutzirkulation, indem Sie während häufiger Arbeitspausen kräftige Armübungen machen und nicht rauchen.
- Schränken Sie die Arbeitszeiten ein.
- Wenn Sie Beschwerden, Rötungen und Schwellungen an den Fingern feststellen, gefolgt von einer Weißfärbung und einem Gefühlsverlust, sollten Sie Ihren Arzt zu Rate ziehen, bevor Sie sich weiter der Kälte und Schwingungen aussetzen.

Restgefahren

Auch wenn das Gerät gemäß den Anleitungen dieses Handbuchs verwendet wird, können bestimmte Restgefahren verbleiben. Die folgenden Gefahren können in Abhängigkeit von der Bauart und den Eigenschaften des Geräts entstehen:

- Der Betrieb des Geräts ohne Staub- oder Schutzmaske kann die Lunge angreifen.
- Der Betrieb des Geräts ohne Gehörschutz kann das Gehör angreifen.
- Der Betrieb des Geräts für längere Zeit ohne Pause kann die Gesundheit angreifen, da Vibrationen entstehen; ferner kann ein schlecht oder nicht gewartetes oder falsch betriebenes Gerät die Gesundheit angreifen.

Übersicht über die Hauptbestandteile des gesamten Geräts



Nr.	Bezeichnung	Nr.	Bezeichnung	Nr.	Bezeichnung
1	Kupplungsgehäuse	8	Drosselhebel	15	Gehäuse
2	Motorsockelbaugruppe	9	Sicherheitshebel	16	Dreierklinge
3	Anschluss für Schultergurt	10	Zündschalter	17	Schutzschild
4	Benzinmotor	11	D-förmiger Griff	18	Kettensäge
5	Kraftstofftank	12	Antriebswellengruppe	19	Heckenschere
6	Anschluss für Schultergurt	13	Übergangsstück mit Knopf	20	Untere Antriebsstange
7	Gruppe flexibler Stiel	14	Nylonschneidfadenkopf		

Hinweise zu einzelnen Bauteilen

- Kraftstofftank (5): Enthält Kraftstoff und Kraftstofffilter.
- Drosselhebel (8): Mit Feder, kehrt beim Loslassen in den Leerlauf zurück. Beim Beschleunigen allmählich hinunterdrücken; beim Starten nicht festhalten.
- Sicherheitshebel (9): Vor dem Beschleunigen drücken.
- Zündschalter (10): oben auf dem Drosselhebelgehäuse angebrachter Schiebeschalter; bewegen Sie den Schalter nach VORN auf STOP, nach HINTEN auf START.
- D-förmiger Griff (11): kann nach Belieben verstellt werden, damit die Bedienung bequemer ist.

- Antriebswellengruppe (12): enthält eine speziell entwickelte, flexible Antriebswelle mit Buchse.
- Nylonschneidfadenkopf (14): enthält einen austauschbaren Nylonfaden, der sich vorwärtsbewegt, wenn bei normaler Arbeitsgeschwindigkeit mit dem Kopf der Boden berührt wird.
- Dreierklinge (16): geeignet zum Schneiden von Sträuchern.
- Schutzschild (17): wird direkt über dem Schneidwerkzeug angebracht; schützt den Bediener, indem er die beim Schneiden entstehenden Stücke abhält. – Gerät nicht ohne Schutzschild betreiben!

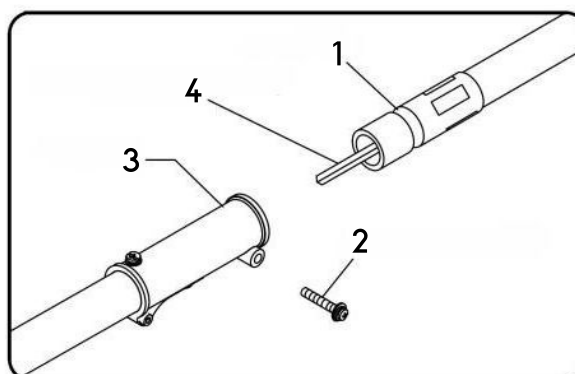
Technische Daten

Haupteinheit	Antriebstyp	Automatische Fliehkraftkupplung; spiralförmiges Kegelaradgetriebe; Antriebswelle		
	Max. Geschwindigkeit des Getriebes/Motors (U_{\min})	8300		
	Leerlaufgeschwindigkeit (U_{\min})	3000 + 200		
	Vibrationswerte an jedem Griff (m/s^2)	a_{hveq}	4,89	
		a_{hveq}	5,62	
		K	1,5	
	Schalldruckpegel L_{PA} (dB (A))	96,2 (Ungenauigkeit K: 3)		
	Schalleistungspegel L_{WA} (dB (A))	110,35 (Ungenauigkeit K: 3)		
Untersetzung	22:17			
Motor	Bezeichnung des Motors	1E45F-5	1E44F	1E48F
	Typ	Luftgekühlter 2-Takt-Benzinmotor mit vertikalem Kolbenventil		
	Verdrängung (ml)	55,7	51,7	63,3
	Max. Leistung (kW / min)	1,5 / 7000	1,3 / 7000	2,0 / 7000
	Fassungsvermögen des Kraftstofftanks (l)	1,0	1,0	1,3
	Eigengewicht (kg)	4,3	4,3	4,6
	Vergaser	Membran		
	Zündung	Berührungslose elektronische Zündung		
	Startverfahren	Zugstarter		
	Kraftstoff	Benzin-Öl-Gemisch (40:1)		

Zusammenbau

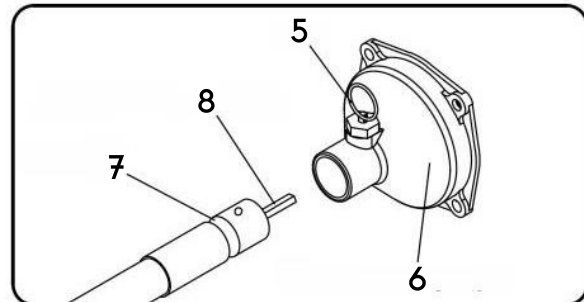
FLEXIBLE WELLE UND ANTRIEBSWELLE ZUSAMMENBAUEN

Stecken Sie den Vierkant der flexiblen Welle (4) in das Vierkantloch des Adapters (3), bringen Sie das Schraubenloch des Griiffs und die Kerbe (1) der flexiblen Welle überein und ziehen Sie die M5×30-Schraube (2) fest.



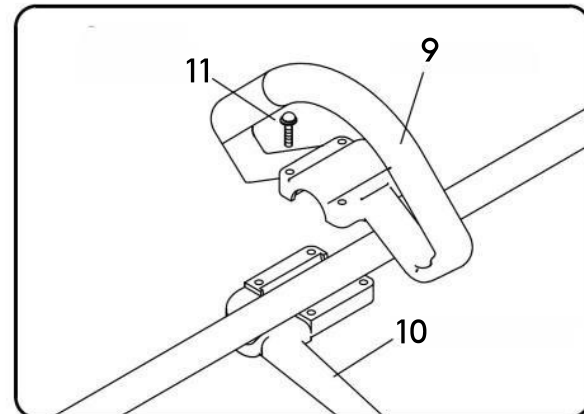
FLEXIBLE WELLE UND KUPPLUNGSBAU-GRUPPE ZUSAMMENBAUEN

Stecken Sie den Vierkantkopf (8) der flexiblen Welle (7) in das Vierkantloch des Kupplungsgehäuses (6), heben Sie den Stift (5) an, bringen Sie das $\varnothing 7$ -Loch der flexiblen Welle und das Loch des Kupplungsgehäuses überein und lassen Sie den Stift einrasten.



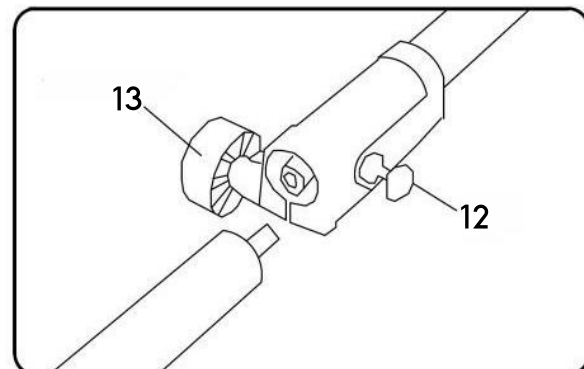
GRIFF ANBRINGEN

Bringen Sie den Griff (9) in der Halterung an. Bringen Sie den Griff in eine bequeme Arbeitsposition und ziehen Sie die vier M5×25-Schrauben (11) fest (10 = gerader Teil des Griffs).



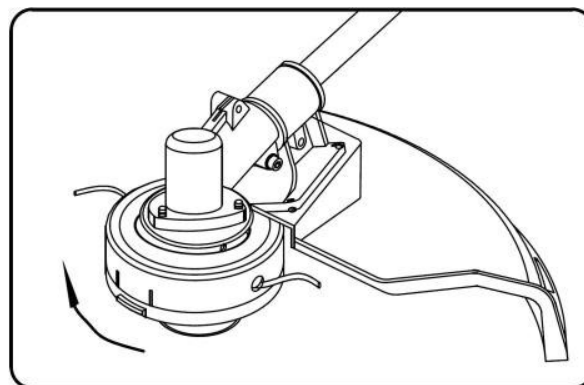
ANTRIEBSWELLE ZUSAMMENBAUEN

Ziehen Sie den Stift (12) heraus, verbinden Sie die vordere und hintere Antriebswellenbaugruppe, setzen Sie den Stift wieder ein und ziehen Sie den Griff (13) fest.



Anbau des Nylonschnurschneidkopfs

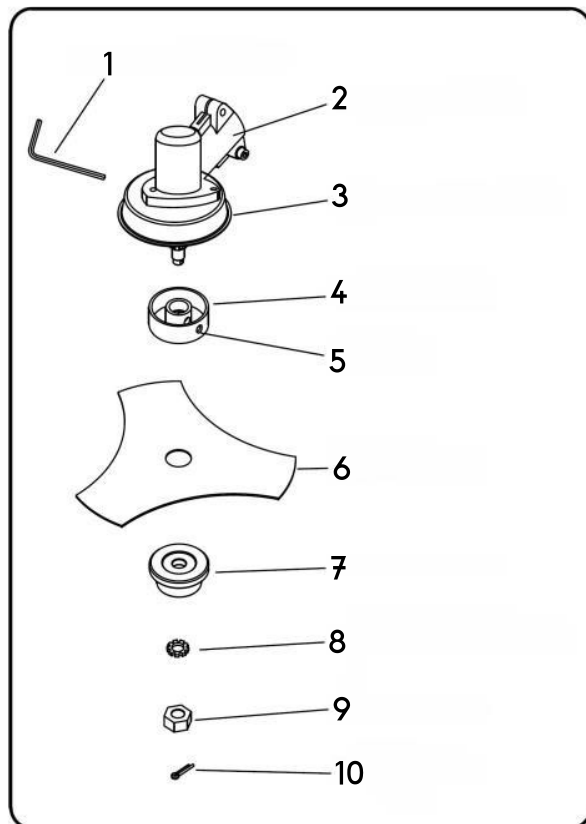
Bringen Sie das Loch der Anschlussplatte und das Loch in der Welle überein und setzen Sie das Befestigungswerkzeug ein. Schrauben Sie den Messerkopf auf die Welle (im Uhrzeigersinn), bis er fest sitzt. Entfernen Sie das Befestigungswerkzeug.



Einbau der Klinge

Setzen Sie den Halter A (4), die Dreierklinge (6), den Halter B (7) und die Zahnscheibe (8) in dieser Reihenfolge zusammen. Klemmen Sie dann diese Teile mit einer Linksgewindemutter (9) zusammen. Bringen Sie das Loch im Getriebegehäuse (2) und das Loch des Halters A (5) überein und setzen Sie einen Schlüssel (S = 4 mm) ein (1). Ziehen Sie die Klingenbefestigungsmutter mit dem Schlüssel im Uhrzeigersinn fest. Setzen Sie dann den 2×16-Stift (10) ein. (3 = Schutz)

! WARNUNG! VORSICHT! ÜBERMÄßIGE SCHWINGUNGEN – MOTOR SOFORT ABSTELLEN! – Übermäßige Schwingungen der Klinge zeigen an, dass diese nicht richtig installiert ist. Stellen Sie den Motor sofort ab und überprüfen Sie die Klinge. Eine unsachgemäß installierte Klinge kann zu Verletzungen führen. Verwenden Sie bei der Wartung des Geräts nur Originalteile.



Kraftstoff-Öl-Gemisch

! WARNUNG! Füllen Sie den Kraftstofftank niemals bis zum Rand.

- Füllen Sie niemals in einem geschlossenen, unbelüfteten Bereich Kraftstoff in den Tank.
- Füllen Sie das Gerät nicht in der Nähe eines offenen Feuers oder von Funken auf.
- Wischen Sie verschütteten Kraftstoff ab, bevor Sie versuchen, den Motor zu starten.
- Versuchen Sie nicht, einen heißen Motor zu betanken.

Mischung und Mischungsverhältnis

- Für dieses Modell wird ein Kraftstoff verwendet, der aus bleifreiem Benzin und zugelassenem Motorschmiermittel gemischt wird. Wenn Sie Benzin mit Zweitakt-Motoröl mischen, verwenden Sie nur solches, das KEIN ETHANOL oder METHANOL (Alkoholarten) enthält. Verwenden Sie hochwertiges bleifreies Markenbenzin mit 89 Oktan oder mehr. So vermeiden Sie mögliche Schäden an den Kraftstoffleitungen und anderen Teilen des Motors.
- Mischen Sie den Kraftstoff nicht erst im Tank.
- DAS MISCHUNGSVERHÄLTNISS IST 40:1 – 40 TEILE BENZIN : 1 TEIL ÖL! Kraftstoffgemische mit einem anderen Verhältnis als 40:1 können den Motor beschädigen. Stellen Sie sicher, dass das Mischungsverhältnis korrekt ist.
- Zweitakt-Kraftstoff-Gemische können sich trennen. Schütteln Sie den Kraftstoffbehälter vor jedem Gebrauch gründlich. Gelagerter Kraftstoff altert. Mischen Sie nicht mehr Kraftstoff, als Sie voraussichtlich innerhalb eines Monats verbrauchen werden. Wenn die Kraftstoffmischung länger gelagert worden ist, sollte sie entfernt und eine neue Mischung eingefüllt werden.

Lagerung des Kraftstoffs

Lagern Sie Kraftstoff nur in einem sauberen, sicheren und zugelassenen Behälter. Prüfen und befolgen Sie die örtlichen Verordnungen über Art und Standort des Lagerbehälters.

Inbetriebnahme

Prüfung vor der Inbetriebnahme

- Prüfen Sie das Gerät auf lose Schrauben, Muttern und Beschläge.
- Prüfen Sie den Luftfilter auf Verschmutzung. Reinigen Sie den Luftfilter vor dem Betrieb von jeglichem Schmutz usw.
- Vergewissern Sie sich, dass der Schutzschild festsitzt.
- Stellen Sie sicher, dass kein Kraftstoff ausläuft.
- Stellen Sie sicher, dass die Klinge keinen Riss aufweist.

Starten und Abstellen des Motors

Starten eines kalten Motors

1. Stellen Sie den Stoppschalter auf „START“.
2. Stellen Sie den Benzinhahn „ON“.
3. Ziehen Sie den Hebel nach oben, um den Choke zu schließen.
4. Ziehen Sie am Anlasser, bis der Motor falsch zündet.
5. Drücken Sie den Chokehebel nach innen (bei übermäßigem Kurbeln mit Choke wird der Motor abgewürgt und lässt sich nur schwer starten).
6. Ziehen Sie am Startergriff, bis der Motor startet.
7. Lassen Sie den Motor ein paar Minuten warmlaufen, bevor Sie ihn benutzen.

Starten eines warmen Motors

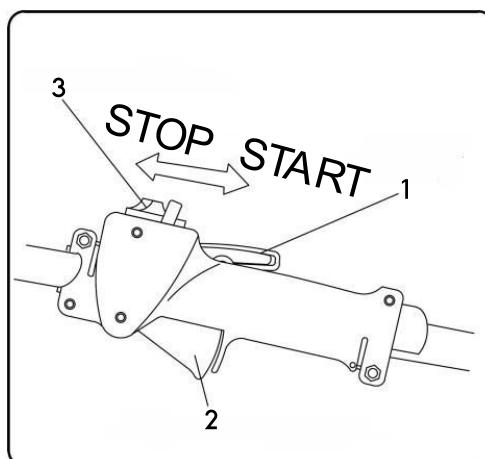
Wenn der Kraftstofftank nicht trocken gelaufen ist, ziehen Sie den Anlasser ein- bis dreimal, und der Motor sollte starten.

Keine Drossel verwenden

Wenn der Kraftstofftank trocken gelaufen war, wiederholen Sie nach dem Nachfüllen die Schritte 3 bis 7 unter „Starten eines kalten Motors“.

Abstellen des Motors

Stellen Sie den Schalter auf „STOP“.

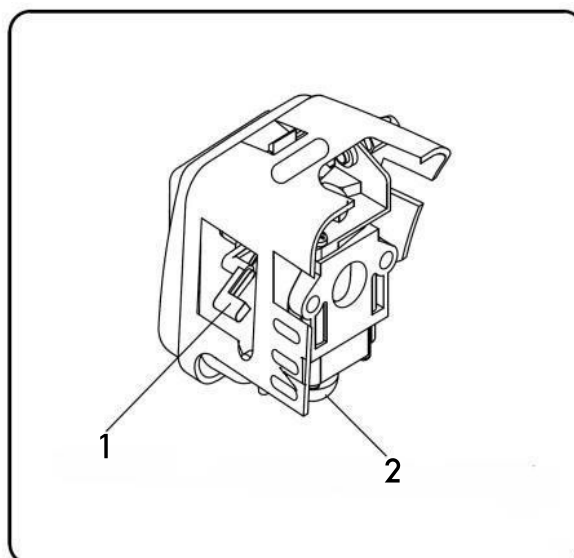


Nr.	Bezeichnung	Nr.	Bezeichnung
1	Sicherheitshebel	3	Stoppschalter
2	Drosselhebel		

Wartung und Pflege

Luftfilter

- Im Luftfilter angesammelter Staub verringert die Motorleistung, erhöht den Kraftstoffverbrauch und lässt Schleifpartikel in den Motor gelangen. Entfernen Sie den Luftfilter so oft wie nötig, um ihn sauber zu halten.
- Oberflächenstaub kann durch Abklopfen des Filters leicht entfernt werden. Starke Ablagerungen sollten mit einem geeigneten Lösungsmittel abgewaschen werden.
- Entfernen Sie die Filterabdeckung, indem Sie den Knopf der Luftfilterabdeckung (**2**) lösen. (**1** = Choke)



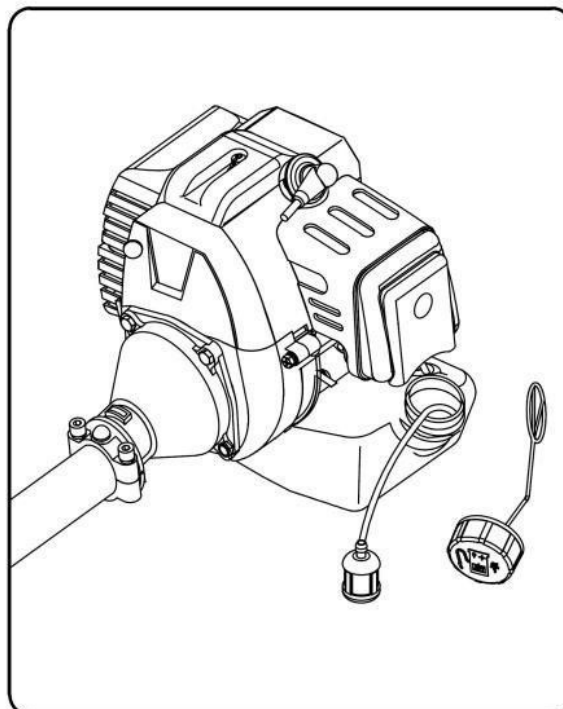
Einstellung des Vergasers



Hinweis! Stellen Sie den Vergaser nur ein, wenn es unbedingt notwendig ist. Wenn Sie Probleme mit dem Vergaser haben, wenden Sie sich an einen Fachmann. Eine unsachgemäße Einstellung kann zu Motorschäden und zum Erlöschen der Gewährleistung führen.

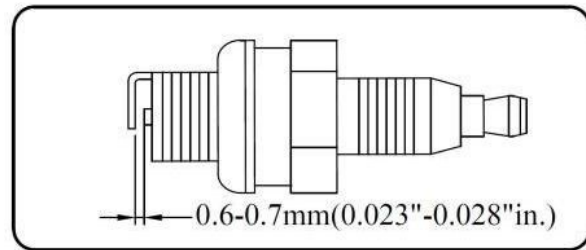
Kraftstofffilter

- Der Kraftstofftank ist mit einem Filter ausgestattet. Der Filter befindet sich am freien Ende der Kraftstoffleitung und kann mit einem Stück Draht mit Haken am Ende o. Ä. durch den Kraftstoffanschluss herausgezogen werden.
- Prüfen Sie den Kraftstofffilter regelmäßig. Achten Sie darauf, dass kein Staub in den Kraftstofftank gelangt. Ein verstopfter Filter führt zu Schwierigkeiten beim Starten des Motors oder zu Abweichungen bei der Leistung des Motors.
- Wenn der Filter verschmutzt ist, wechseln Sie ihn aus.
- Wenn das Innere des Kraftstofftanks verschmutzt ist, können Sie den Tank mit Benzin ausspülen.



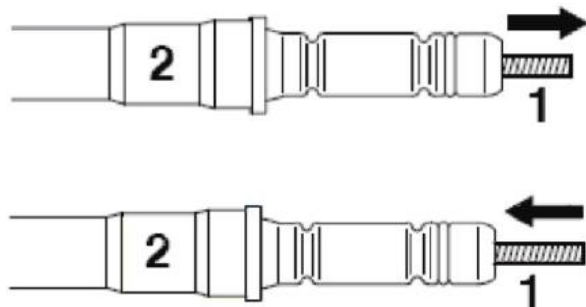
Prüfung der Zündkerze

- Versuchen Sie nicht, den Zündkerzenstecker aus einem heißen Motor zu ziehen, um mögliche Schäden am Gewinde zu vermeiden.
- Reinigen Sie die Kerze oder tauschen Sie sie aus, wenn sie durch starke ölige Ablagerungen verschmutzt ist.
- Tauschen Sie die Zündkerze aus, wenn die Mittelelektrode am Ende abgerundet ist.
- Funkenstrecke 0,6–0,7 mm
- Anzugsdrehmoment 145–155 Kg.cm



Schmierung der flexiblen Welle

- Prüfen Sie den Schmierfilm etwa alle 10 Betriebsstunden. Entfernen Sie die flexible Welle aus dem Kupplungsgehäuse. Ziehen Sie die Welle (1) aus dem Schutzrohr (2) und merken Sie sich die Einbauposition.
- Wenn die Welle blau geworden ist, setzen Sie eine neue ein.
- Setzen Sie die flexible Welle (1) wieder in das Schutzrohr (2) ein – drehen Sie sie um 180° aus der ursprünglichen Einbauposition und schieben Sie sie bis zum Anschlag ein.
- Führen Sie die flexible Welle in das Kupplungsgehäuse ein – drehen Sie die Welle gleichzeitig hin und her.



Transport

- Der Motor sollte abgestellt werden, wenn das Gerät zwischen Arbeitsbereichen bewegt wird.
- Nachdem der Motor abgestellt worden ist, ist der Schalldämpfer noch heiß. Berühren Sie niemals heiße Teile wie den Schalldämpfer.
- Vergewissern Sie sich, dass kein Kraftstoff aus dem Tank läuft.

Lagerung

- Überprüfen, reinigen und reparieren Sie das Gerät bei Bedarf.
- Entfernen Sie den gesamten Kraftstoff aus dem Tank.
- Starten Sie den Motor – dadurch wird der gesamte Kraftstoff in der Kraftstoffleitung und im Vergaser verbraucht.
- Entfernen Sie die Zündkerze und geben Sie einen Teelöffel sauberes Motoröl in das Zündkerzenloch des Zylinders – setzen Sie die Zündkerze wieder ein.
- An einem sauberen, trockenen und staubfreien Ort aufbewahren.



WARNUNG! GEFAHR! Lagern Sie das Produkt nicht in einem geschlossenen Bereich, in dem die Kraftstoffdämpfe eine offene Flamme von Warmwasserbereitern, Heizungen, Öfen usw. erreichen können. Lagern Sie es ausschließlich in einem verschlossenen, gut belüfteten Bereich.



Fehlerbehebung

Störungen wie Startschwierigkeiten, Unregelmäßigkeiten in der Funktionsweise und Leistungsabweichungen lassen sich in der Regel vermeiden, wenn Sie alle Betriebsanweisungen und Wartungsverfahren sorgfältig beachten. Sollte der Motor nicht richtig funktionieren, überprüfen Sie, ob

- das Kraftstoffsystem in gutem Zustand ist und der Kraftstoff zum Motor fließt.
- die Zündanlage in gutem Zustand ist und die Zündkerze richtig zündet.
- die Kompression des Motors ausreichend ist.

Fehlstart

- Entsorgen Sie den Kraftstoff im Tank.
- Stellen Sie sicher, dass der Kraftstoff frisch und sauber ist.
- Prüfen Sie den Kraftstofffilter, um sicherzustellen, dass er sauber ist (tauschen Sie den Filter bei Bedarf aus).
- Stellen Sie sicher, dass die Luftfilterelemente sauber sind.
- Installieren Sie eine neue Zündkerze mit dem richtigen Abstand.
- Wenn Sie ein ernsthaftes Problem mit dem Gerät haben, versuchen Sie nicht, es selbst instand zu setzen, sondern überlassen Sie das einem Fachmann.

Problem				Mögliche Ursache	Abhilfe
Zylinderkompressionsdruck normal	Zündkerzenfunke normal	Abweichung im Kraftstoffsystem		Kein Kraftstoff im Tank	Kraftstoff in den Tank füllen.
				Kraftstofffilter verstopft	Kraftstofffilter reinigen.
		Kraftstoffsystem normal	Kraftstoff	Kraftstoff zu stark verschmutzt	Kraftstoff ersetzen.
				Wasser im Kraftstoff	Kraftstoff ersetzen.
				Zu viel Kraftstoff im Zylinder	Zündkerze herausnehmen und trocknen lassen.
				Fehlerhaftes Mischungsverhältnis	Mischung verändern.
	Kraftstoffsystem normal	Funke aus dem Hochspannungsdraht normal	Zündkerzenstecker	Zündkerze mit öligen Ablagerungen verschmutzt	Ölige Ablagerungen beseitigen.
				Beschädigung der Zündkerzenisolierung	Zündkerze ersetzen.
				Funkenstrecke zu groß ist oder zu klein	Funkenstrecke einstellen: 0,6–0,7 mm.
		Abweichung bei Funken aus dem Hochspannungsdraht		Bruch oder Abriss des Hochspannungsdrahts	Ersetzen oder nachziehen.



			Lockere Spule	Nachziehen.
Kraftstoffsystem normal	Zündsystem normal	Kompressionsdruck unzureichend	Abgenutzter Kolbenring	Ersetzen.
			Zerbrochener Kolbenring	Ersetzen.
			Verklebter Kolbenring	Abhilfe schaffen.
			Gelockerter Zündkerze	Nachziehen.
			Austritt im Kurbelgehäuse	Entfernen.
	Kompression normal	Schlechter Kontakt zwischen Hochspannungsdraht und Zündkerze	Zündkerzenkappe festziehen.	
			Ausfall des Stoppschalters oder Kurzschluss	Instandsetzen oder ersetzen.

Niedrige Leistung

Problem	Mögliche Ursache	Abhilfe
Flammabriss beim Beschleunigen, dünner Rauch, Vergaser- auslauf rückwärts	Kraftstofffilter verstopft	Kraftstofffilter reinigen.
	Zu wenig Kraftstoff	Kraftstoffleitung reinigen.
	Schalldämpfer durch Öl- ablagerungen verschmutzt	Vergaser einstellen, die öligen Ablagerungen beseitigen.
Kompressionsdruck unzureichend	Kolben	Kolben ersetzen.
	Kolbenring	Kolbenring ersetzen.
	Abnutzung des Zylinders	Zylinder ersetzen.
Austritt aus dem Motor	Austritt im Kurbelgehäuse	Instandsetzen.
Austritt aus einem Ende der Kurbelwelle	Unsachgemäße Dichtung	Dichtung ersetzen.
	Motor überhitzt	Nicht lange Zeit bei hoher Geschwindigkeit und hoher Last verwenden.
	Brennraum mit öligen Ablagerungen verunreinigt	Reinigen, beseitigen.

Motor läuft unruhig

Problem	Mögliche Ursache	Abhilfe
Klopfgeräusche im Motor	Abnutzung am Kolben, Kolbenring, Zylinder, Kolbenbolzen, Kurbelwellenlager	Abgenutztes Bauteil ersetzen.
Metallische Klopfgeräusch	Motor überhitzt	Nicht lange Zeit bei hoher Geschwindigkeit und hoher Last verwenden.
	Brennraum mit öligen Ablagerungen verunreinigt	Reinigen, beseitigen.



	Verwendetes Benzin untauglich	Durch ordnungsgemäßes Benzin ersetzen.
Abbruch der Motorzündung	Wasser im Kraftstoff	Kraftstoff ersetzen.
	Funkenstrecke falsch	Funkenstrecke einstellen: 0,6–0,7 mm.
	Spulenspalt falsch	Spalt einstellen. 0,3–0,4 mm.

Motor bleibt plötzlich stehen

Mögliche Ursache	Abhilfe
Treibstoff verbraucht	Nachfüllen.
Zündkerze mit öligen Ablagerungen verschmutzt und Kurzschluss	Reinigen.
Hochspannungsdraht abgefallen	Neu verbinden.

Wichtiger Hinweis:

Nachdruck, auch auszugsweise, und jegliche kommerzielle Nutzung, auch von Teilen der Anleitung, nur mit schriftlicher Genehmigung, der WilTec Wildanger Technik GmbH.