

# Bedienungsanleitung

## Luftkühler „Air Cooler“ 64849

# wiltec



Abbildung ähnlich, kann je nach Modell abweichen

Bitte lesen und beachten Sie vor der Inbetriebnahme die Bedienungsanleitung und Sicherheitshinweise!

Technische Änderungen vorbehalten!

Durch stetige Weiterentwicklungen können Abbildungen, Funktionsschritte und technische Daten geringfügig abweichen.



Die in diesem Dokument enthaltenen Informationen können sich jederzeit ohne vorherige Ankündigung ändern. Kein Teil dieses Dokuments darf ohne die vorherige schriftliche Einwilligung kopiert oder in sonstiger Form vervielfältigt werden. Alle Rechte bleiben vorbehalten.

Die WilTec Wildanger Technik GmbH übernimmt keine Haftung für eventuelle Fehler in diesem Benutzerhandbuch oder den Anschlussdiagrammen.

Obwohl die WilTec Wildanger Technik GmbH die größtmöglichen Anstrengungen unternommen hat, um sicherzustellen, dass dieses Benutzerhandbuch vollständig, fehlerfrei und aktuell ist, können Fehler nicht ausgeschlossen werden.

Sollten Sie einen Fehler gefunden haben oder uns einen Vorschlag zur Verbesserung mitteilen wollen, dann freuen wir uns darauf von Ihnen zu hören.

Schreiben Sie uns eine E-Mail an:

[service@wiltec.info](mailto:service@wiltec.info)

oder verwenden Sie unser Kontaktformular:

<https://www.wiltec.de/contacts/>

Die aktuelle Version dieser Anleitung in mehreren Sprachen finden Sie in unserem Onlineshop unter:

<https://www.wiltec.de/docsearch>

Unsere Postadresse lautet:

WilTec Wildanger Technik GmbH  
Königsbenden 12  
52249 Eschweiler

Für die Rücksendung Ihrer Ware zum Umtausch, zur Reparatur oder für andere Zwecke verwenden Sie bitte die folgende Adresse. Achtung! Um einen reibungslosen Ablauf Ihrer Reklamation oder Ihrer Rückgabe zu gewährleisten, kontaktieren Sie vor der Rücksendung unbedingt unser Serviceteam.

Retourenabteilung  
WilTec Wildanger Technik GmbH  
Königsbenden 28  
52249 Eschweiler

E-Mail: **service@wiltec.info**

Tel: +49 2403 55592-0

Fax: +49 2403 55592-15



## Einleitung

Vielen Dank, dass Sie sich zum Kauf dieses Qualitätsproduktes entschieden haben. Um das Verletzungsrisiko zu minimieren, bitten wir Sie, stets einige grundlegende Sicherheitsvorkehrungen zu treffen, wenn Sie dieses Produkt verwenden. Bitte lesen Sie diese Bedienungsanleitung sorgfältig durch und vergewissern Sie sich, dass Sie sie verstanden haben.

Bewahren Sie diese Bedienungsanleitung gut auf.

## Verwendungszweck/Eigenschaften des Produkts

- Schnelle Abkühlung durch Verdunstungskühlung
- Langanhaltende Kühlungswirkung durch die Verwendung von Kühlakkus
- Großer Wasserkreislauf für eine schnelle und langanhaltende Kühlung
- Anpassbarer Luftkanal der Rohrpumpe, dadurch Vergrößerung des Luftvolumens
- Timer-Funktion von 1 Stunde bis 9 Stunden
- Einfache Bedienung per Fernbedienung
- Herausnehmbarer Doppel-Netzfilter zur Vereinfachung der Reinigung
- Schutz vor Wassermangel

## Sicherheitshinweise

### Allgemeine Hinweise

- Dieser Ventilator ist für einen 220-V/50-Hz-Stromanschluss ausgelegt.
- Trennen Sie vor Reinigungs- und Wartungsarbeiten sowie dem Transport des Ventilators den Netzstecker vom Stromnetz. Ziehen Sie den Stecker nicht am Kabel aus der Steckdose und betreiben Sie das Gerät nicht mit feuchten oder nassen Händen. **Stromschlaggefahr!**
- Achten Sie darauf, dass das Stromkabel nicht beschädigt, übermäßig gebogen, gestreckt, verknotet oder belastet wird. Betreiben Sie das Gerät niemals, wenn Sie Schäden an Stromkabel oder Netzstecker feststellen. Schäden an Stromkabel und Netzstecker dürfen aus Sicherheitsgründen nur von einer qualifizierten Elektrofachkraft ausgetauscht werden, um Gefährdungen zu vermeiden.
- Führen Sie keine Fremdkörper oder Gliedmaßen in den Ein- oder Ausgang ein. Dies kann zu Verletzungen führen und/oder den Luftstrom beeinträchtigen.
- Betreiben Sie das Gerät nicht in explosionsgefährdeten Räumen oder Bereichen.
- Vermeiden Sie Tropfwasser und Nähe von Feuer. Achten Sie darauf, dass keine brennbaren oder explosiven Gegenstände eingesaugt werden.
- Sprühen Sie keine Pestizide oder Reinigungsmittel auf den Ventilator, um Schäden an der Gummibeschichtung zu vermeiden.
- Reinigen Sie den Ventilator mit einer Reinigungsflüssigkeit. Lassen Sie das Gerät nach der Feuchtreinigung trocknen. Betreiben Sie es keinesfalls im nassen Zustand.
- Setzen Sie das Gerät keinem direkten Wasserstrahl aus.
- Wenn der Ventilator längere Zeit nicht benutzt wird, stellen Sie alle Schalter auf „Aus“ und trennen Sie den Stecker vom Stromnetz.
- Versuchen Sie nicht, den Ventilator selbst zu reparieren. Instandsetzungsarbeiten müssen von einer Fachkraft durchgeführt werden.
- Setzen oder stellen Sie sich nicht auf das Gerät.
- Das Gerät ist kein Spielzeug. Halten Sie Kinder und Haustiere davon fern. Verwenden Sie das Gerät nur unter Aufsicht.
- Prüfen Sie das Gerät und alle Anschlusssteile vor jeder Verwendung auf Funktionalität und Vollständigkeit. Sollte das Gerät oder das Zubehör Schäden aufweisen, darf es nicht betrieben werden.
- Stellen Sie bei der Aufstellung sicher, dass das Gerät die Sicherheitsabstände zu Wänden und Gegenständen einhält.
- Stellen Sie sicher, dass Luftein- und -auslass stets frei von Schmutz und anderen Blockaden sind.
- Trinken Sie niemals das Wasser aus dem Wasserbehälter. Es besteht Gesundheitsgefahr.

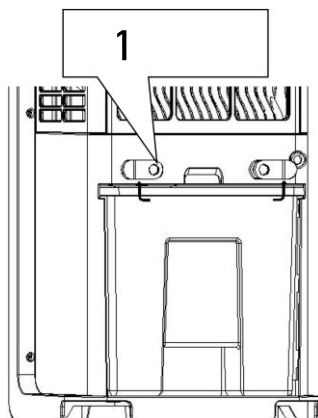
- Das Wasser im Wasserbehälter sollte regelmäßig gewechselt werden (ca. alle 3 Tage). Andernfalls können sich Mikroorganismen bilden, die ein Gesundheitsrisiko darstellen.
- Befüllen Sie den Wasserbehälter ausschließlich mit frischem Trinkwasser, Eiswürfeln aus Trinkwasser und/oder geeigneten Kühlakkus.
- Die Kühlakkus von Kindern und Tieren fernhalten.
- Kühlakkus dürfen niemals geöffnet werden. Die Flüssigkeit der Kühlakkus kann gesundheitsschädigend sein.
- Eis, das sich ggf. auf den Kühlakkus bilden kann, darf nicht gegessen werden. Es besteht Gesundheitsgefahr.

#### Vorsichtsmaßnahmen bei Verwendung

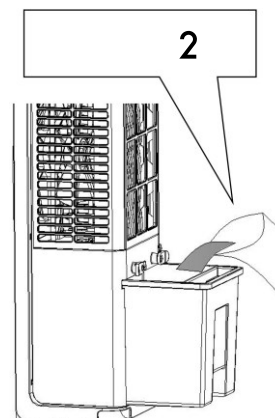
- Verwenden Sie das Gerät ausschließlich zur Kühlung der Luft von Innenräumen. Beachten Sie dabei alle Hinweise in der Betriebsanleitung.
- Stellen Sie den Ventilator auf einen ebenen Untergrund. Er darf nicht schräg stehend oder liegend betrieben werden.
- Wenn Sie das Gerät transportieren wollen, trennen Sie zuvor den Netzstecker vom Stromnetz. Nehmen Sie es dann am rückwärtigen Griff auf.
- Transportieren Sie das Gerät ausschließlich aufrecht und mit entleertem Wassertank.
- Verwenden Sie das Gerät nicht an Orten mit hoher Luftfeuchtigkeit, starkem Staubanfall oder Temperaturen über 40 °C.
- Achten Sie darauf, dass der Wasserstand im Tank nicht unter die unterste Markierung sinkt, da sonst die Kühlfunktion nicht genutzt werden kann.
- Führen Sie niemals Gliedmaßen oder Fremdkörper durch die Schutzvorrichtungen ein.
- Legen Sie keine Gegenstände (z. B. Kleidungsstücke) auf das Gerät.
- Betreiben Sie das Gerät nicht im Freien.
- Nehmen Sie keine baulichen Veränderungen an dem Gerät vor.
- Betreiben Sie das Gerät stets sachgemäß. Eine unsachgemäße Bedienung erhöht das Unfall- und Verletzungsrisiko.
- Wartungs- und Instandsetzungsarbeiten, die das Öffnen des Gehäuses erfordern, dürfen nur durch eine qualifizierte Elektrofachkraft durchgeführt werden.
- Bewahren Sie Elektrogeräte außerhalb der Reichweite von Kindern oder gebrechlichen Personen auf. Lassen Sie sie die Geräte nicht ohne Aufsicht benutzen. Dieses Gerät darf von Kindern ab 8 Jahren und von Personen mit eingeschränkten körperlichen, sensorischen oder geistigen Fähigkeiten oder einem Mangel an Erfahrung und/oder Wissen verwendet werden, wenn sie beaufsichtigt oder unterwiesen werden, über den sicheren Gebrauch des Geräts unterwiesen worden sind und die damit verbundenen Gefahren verstehen können. Kinder dürfen nicht mit dem Gerät spielen. Reinigung und Wartung dürfen von Kindern nur unter Aufsicht durchgeführt werden.

#### Verwendung

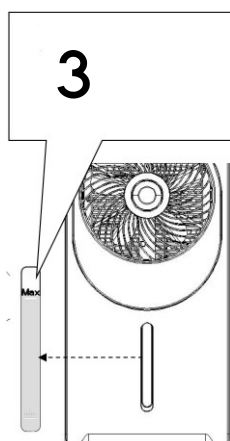
Füllen Sie vor der Verwendung sauberes Wasser in den Tank, wie unten gezeigt.



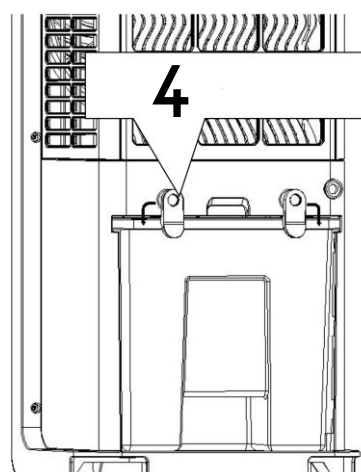
Zum Öffnen die Verriegelung um 90° drehen.



Den Wassertank auffüllen.



Die max. Füllhöhe des Wassers nicht überschreiten, um ein Überlaufen zu vermeiden, wenn das Gerät betrieben oder bewegt wird.



Verriegelung um 90° drehen, damit der Tank nicht herausrutscht.

### Bedienelemente

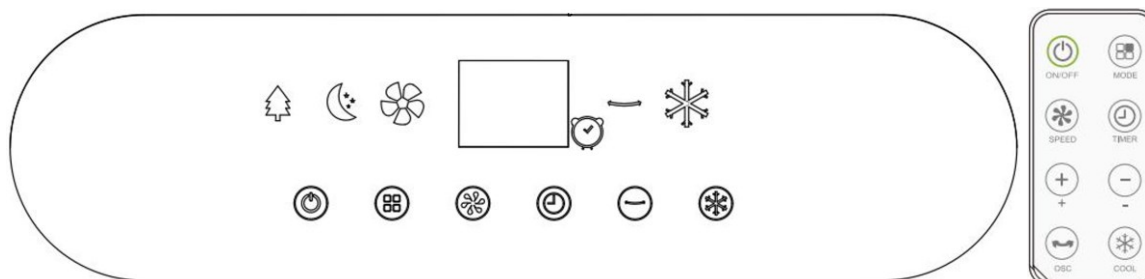
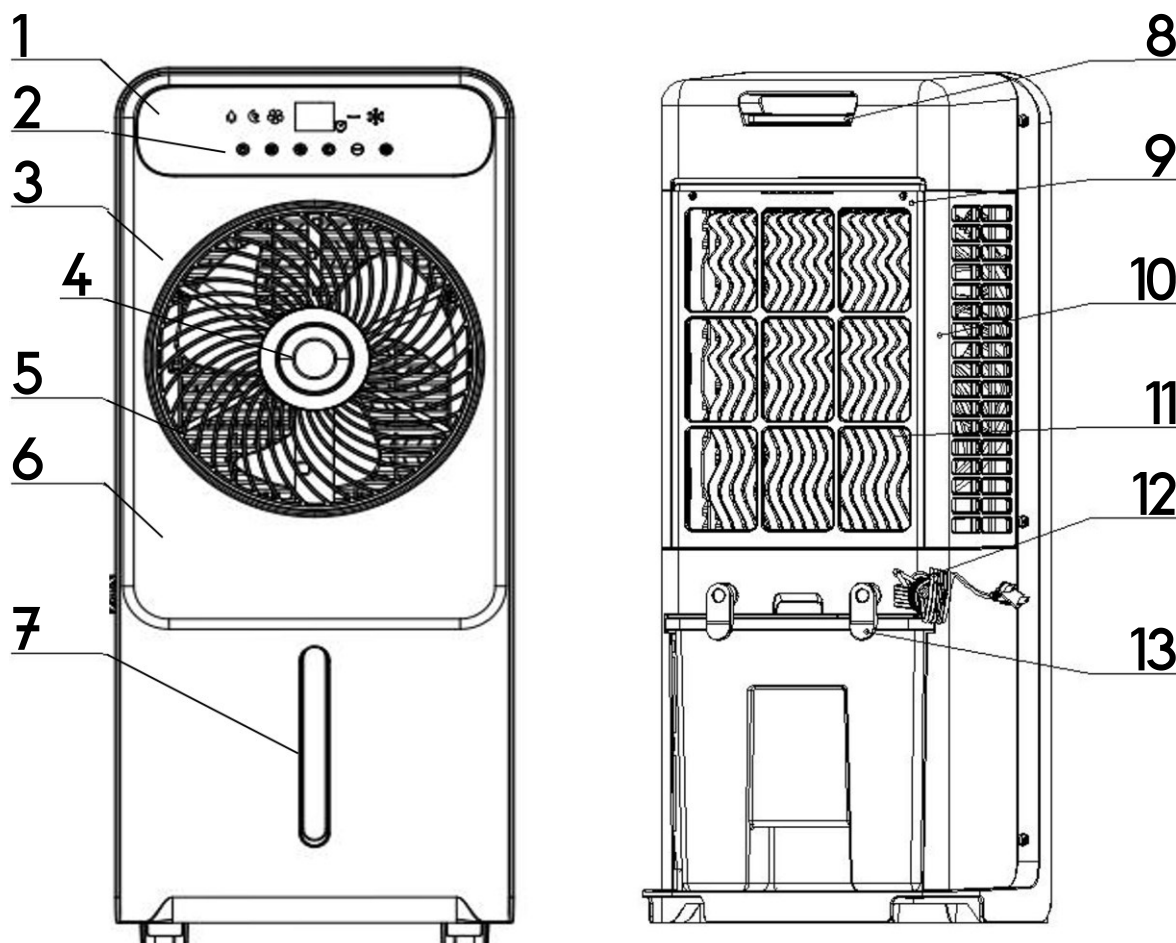


Abb.	Bezeichnung	Beschreibung
	An/Aus-Taste	Drücken Sie auf AN/AUS. Die Ventilatorgeschwindigkeit steht standardmäßig auf Stufe 5. Das entsprechende Symbol leuchtet nach dem Einschalten. Durch erneutes Drücken auf AN/AUS werden alle Funktionen ausgeschaltet. Einstellungen werden gespeichert, wenn das Gerät in den Stand-by-Modus geschaltet wird.
	Luftstrom	Drücken Sie diese Taste, um die Art des Luftstroms zu ändern. Es gibt drei Einstellmöglichkeiten: Normal – Natürlich – Einschlafen.
	Geschwindigkeit	Drücken Sie diese Taste, um die Geschwindigkeit des Luftstroms zu ändern. Es stehen Stufen von 1 (kleinste Stufe) bis 12 (höchste Stufe) zur Verfügung.
	Timer	Drücken Sie diese Taste zur Zeitmessung. Auf dem Bildschirm werden das H-Symbol und das Timer-Symbol mit 1 h angezeigt. Das Timer-Symbol wechselt in der Reihenfolge: <i>1 Stunde → 2 Stunden → 3 Stunden → 9 Stunden → Zeitsteuerung aus.</i> Wenn die eingestellte Zeit abgelaufen ist, hört der Ventilator auf sich zu drehen. Die Lüftungklappen werden ebenfalls geschlossen und das gesamte Gerät ausgeschaltet.
	Kühlung	Drücken Sie diese Taste, um die Kühlfunktion zu starten oder zu stoppen. Wenn das Gerät kein Wasser erkennt, wird ein dreimaliger Summton ausgegeben und die Wasserpumpe gestoppt. Die Kühlanzeige blinkt dreimal und erlischt dann.
	Schwingung	Drücken Sie diese Taste zum ersten Mal für eine Drehung im Uhrzeigersinn. Die entsprechende Anzeige leuchtet auf. Drücken Sie die Taste erneut, damit sich der Ventilator gegen den Uhrzeigersinn dreht. Drücken Sie die Taste erneut, um die Drehung abzustellen.

- Automatische Abschaltung: Nach 10 Stunden schaltet sich das Gerät automatisch ab, wenn keine Taste gedrückt wird.
- Einschalten: Nach dem Einstecken des Netzsteckers in die Steckdose ertönt ein Piepton, und die Betriebsanzeige auf dem FND-Anzeigefeld leuchtet auf.

**Teilleiste**



Nr.	Bezeichnung	Nr.	Bezeichnung	Nr.	Bezeichnung
1	Bedienfeld	6	Vordere Abdeckung	11	Wasserfilter
2	Auswahl taste	7	Wassertank	12	Stromkabel
3	Zierblende	8	Rückwärtige Abdeckung	13	Wassertankverriegelung
4	Zierabdeckung	9	Rückwärtige Schutzabdeckung		
5	Vordere Schutzabdeckung	10	Seitliche Schutzabdeckung		

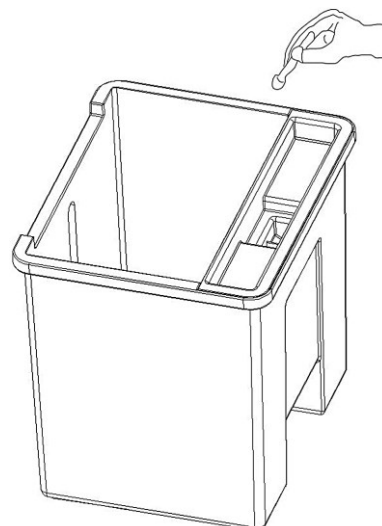
**Gebrauch der Fernbedienung**

- Die Tasten auf der Fernbedienung funktionieren auf die gleiche Weise wie die Tasten auf dem Bedienfeld.
- Die Reichweite der Fernbedienung beträgt etwa 5 m, der Arbeitswinkel 30–45°.
- Wenn die Fernbedienung auch sehr nahe an dem Gerät nicht funktioniert, wechseln Sie die Batterie.
- Die Fernbedienung ist kein Spielzeug. Lassen Sie Kinder nicht mit ihr spielen.

## Wartung und Lagerung

- Trennen Sie vor der Reinigung zunächst den Netzstecker vom Stromnetz.
- Das Gehäuse kann mit einer Reinigungsflüssigkeit und einem weichen Tuch gereinigt werden. Verwenden Sie zur Reinigung der Kunststoffteile keine ätzenden Reinigungsmittel, Benzin, Alkohol usw., um Verformungen oder Beschädigungen zu vermeiden.
- Legen Sie das Gerät in den Karton und bewahren Sie es an einem trockenen Ort und bei ausreichender Luftbewegung auf.
- Reinigen Sie das Gerät wie folgt:

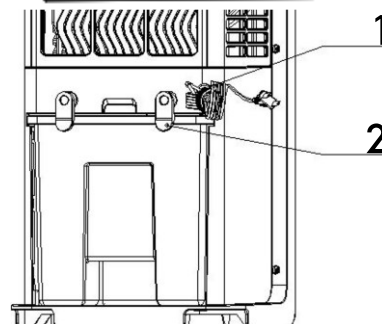
**Wassertank:** Ziehen Sie den Wassertank heraus, reinigen Sie ihn mit einer Bürste, spülen Sie ihn mit klarem Wasser ab, trocknen Sie ihn und setzen Sie ihn wieder in das Gerät ein.



**Rückwärtige Abdeckung:** Entfernen Sie den Rückwandfilter und reinigen Sie ihn mit einer Bürste.



Wenn Sie das Gerät nach der Reinigung nicht benutzen, können Sie das das Netzkabel auf die entsprechende Halterung (1) legen.



- Vergewissern Sie sich vor der Einlagerung, dass sich kein Wasser im Wassertank befindet. Legen Sie das Gerät im Schutzbeutel in den Karton. Lagern Sie es an einem trockenen und ausreichend belüfteten Ort.



Technische Eigenschaften

Größe	Zeichen	Wert	Einheit
Maximale Flussrate des Gebläses	F	15,38	m <sup>3</sup> /min
Leistungsaufnahme des Gebläses	P	26,2	W
Betriebswert	SV	0,59	(m <sup>3</sup> /min)/W
Leistungsaufnahme im ausgeschalteten Zustand	P <sub>off</sub>	0,28	W
Schalleistungspegel des Gebläses	L <sub>WA</sub>	60,525	dB (A)
Maximale Geschwindigkeit des Luftstroms	c	2,46	m/s
Jahresstromverbrauch	Q	8,70	kWh/a
Messnorm für Gebrauchswert	IEC 60879:2019 EN 60704-1:2010 +A11:2012 EN 60704-2-7:2020		



## Vorschriften zur Entsorgung

Die EU-Richtlinie über die Entsorgung von Elektro-Altgeräten (WEEE, 2012/19/EU) wurde mit dem Elektro-Gesetz umgesetzt.

Alle von der WEEE betroffenen WilTec Elektro-Geräte, sind mit dem Symbol einer durchgestrichenen Mülltonne gekennzeichnet worden. Dieses Symbol besagt, dass dieses Gerät nicht über den Hausmüll entsorgt werden darf.

Bei der deutschen Registrierungsstelle EAR hat sich die Firma WilTec Wildanger Technik GmbH unter der WEEE-Registrierungsnummer DE45283704 registrieren lassen.

Entsorgung von gebrauchten elektrischen und elektronischen Geräten (Anzuwenden in den Ländern der Europäischen Union und anderen europäischen Ländern mit einem separaten Sammelsystem für diese Geräte). Das Symbol auf dem Produkt oder seiner Verpackung weist darauf hin, dass dieses Produkt nicht als normaler Haushaltsabfall zu behandeln ist, sondern an einer Annahmestelle für das Recycling von elektrischen und elektronischen Geräten abgegeben werden muss.

Durch Ihren Beitrag zum korrekten Entsorgen dieses Produkts schützen Sie die Umwelt und die Gesundheit Ihrer Mitmenschen. Umwelt und Gesundheit werden durch falsches Entsorgen gefährdet.



Materialrecycling hilft den Verbrauch von Rohstoffen zu verringern.

Weitere Informationen über das Recycling dieses Produkts erhalten Sie von Ihrer Gemeinde, den kommunalen Entsorgungsbetrieben oder dem Geschäft, in dem Sie das Produkt gekauft haben.

Anschrift:  
 WilTec Wildanger Technik GmbH  
 Königsbenden 12 / 28  
 D-52249 Eschweiler

Wichtiger Hinweis:

Nachdruck, auch auszugsweise, und jegliche kommerzielle Nutzung, auch von Teilen der Anleitung, nur mit schriftlicher Genehmigung, der WilTec Wildanger Technik GmbH.