

Mode d'emploi

Refroidisseur de l'air « Air Cooler » 64849

wiltec



Illustration similaire, peut varier selon le modèle

Veuillez lire et respecter le mode d'emploi et les consignes de sécurité avant la mise en service.

Sous réserve de modifications techniques !

En raison du développement constant, les illustrations, les étapes de fonctionnement ainsi que les données techniques peuvent varier légèrement.



Les informations contenues dans ce document sont susceptibles d'être modifiées sans préavis. Aucune partie de ce document ne peut être copiée ou reproduite sous une autre forme sans autorisation écrite préalable. Tous les droits sont réservés.

La société WilTec Wildanger Technik GmbH décline toute responsabilité en cas d'erreurs dans ce manuel d'utilisation ou dans les schémas de raccordement.

Bien que WilTec Wildanger Technik GmbH ait tout mis en œuvre pour que ce manuel d'utilisation soit complet, précis et à jour, une marge d'erreur peut néanmoins subsister.

Si vous trouviez une erreur ou si vous désiriez nous communiquer des suggestions quant aux améliorations à apporter, n'hésitez pas à nous contacter. Vos messages seront les bienvenus !

Pour tout renseignement, écrivez-nous à l'adresse électronique suivante :

service@wiltec.info

Ou bien utilisez le formulaire de contact qui figure dans le lien suivant :

<https://www.wiltec.de/contacts/>

La version actuelle de ce manuel d'utilisation est disponible dans plusieurs langues dans notre boutique en ligne. Cliquez sur le lien ci-dessous :

<https://www.wiltec.de/docsearch>

Pour un envoi par voie postale de vos réclamations, notre service après-vente se tient à votre disposition à l'adresse suivante :

WilTec Wildanger Technik GmbH
Königsbenden 12
52249 Eschweiler – Allemagne

Pour le retour de votre marchandise en vue d'un échange, d'une réparation ou autre, veuillez utiliser également l'adresse suivante. Attention ! Ne renvoyez jamais la marchandise sans l'accord préalable de notre SAV. Autrement, l'envoi sera refusé à la réception.

Retourenabteilung
WilTec Wildanger Technik GmbH
Königsbenden 28
52249 Eschweiler – Allemagne

E-Mail : service@wiltec.info
Tél : +49 2403 55592-0
Fax : +49 2403 55592-15

Introduction

Merci d'avoir opté pour ce produit de qualité. Afin de réduire tout risque de blessure, nous vous prions de toujours prendre quelques mesures de sécurité de base lors de l'utilisation de cet article. Veuillez lire attentivement ce manuel et vous assurer de l'avoir bien compris.

Conservez ce mode d'emploi dans un lieu sûr.



Usage/propriétés du produit

- Refroidissement rapide par évaporation
- Effet refroidisseur durable par utilisation de accumulateurs de froid
- Large circuit d'eau pour un refroidissement rapide et prolongé
- Conduite d'air réglable de la pompe à tube pour croissance du volume d'air
- Fonction de minuterie de 1 heure à 9 heures
- Opération facile sur télécommande
- Filtre à filet double retirable pour simplifier le nettoyage
- Protection contre manque d'eau

Consignes de sécurité

Informations générales

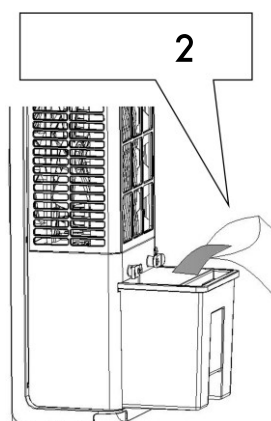
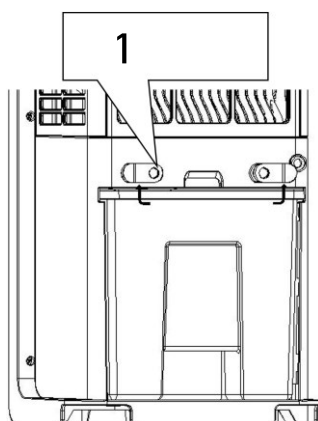
- Ce ventilateur est conçu pour la connexion sur un réseau de 220 V/50 Hz.
- Avant toute intervention de nettoyage ou d'entretien et avant le transport, débranchez le ventilateur. Ne débranchez pas la fiche de contact en tirant sur le câble ; ne faites pas fonctionner l'appareil les mains humides. **Risque de décharge électrique !**
- Faites attention à ce que le câble ne soit ni endommagé, ni excessivement tordu, ni tendu, ni noué, ni chargé. Ne faites jamais fonctionner l'appareil lorsque vous détectez des dommages au niveau du câble ou de la fiche de contact. Pour des raisons de sécurité, les dommages trouvés au niveau du câble ou de la fiche de contact ne peuvent être réparés que par une personne qualifiée en électricité pour éviter des dangers.
- N'insérez aucun corps étranger ni membre dans l'entrée ou la sortie. Sinon, vous pourriez vous blesser et/ou bloquer le courant d'air.
- N'utilisez pas cet appareil dans des pièces ou des zones à risque d'explosions.
- Évitez les zones où de l'eau peut goutter sur l'appareil et la proximité d'un feu. Faites attention à ce qu'aucun objet inflammable ou explosif ne puisse être aspiré.
- N'aspergez pas le ventilateur de pesticides ou de détergents pour éviter l'endommagement du revêtement en caoutchouc.
- Nettoyez le ventilateur avec un détergent liquide. Attendez que l'appareil redevienne sec après le nettoyage. Ne faites pas fonctionner l'appareil quand il est humide.
- Veillez à ce que l'appareil ne soit pas exposé à des éclaboussures directes d'eau.
- Avant une période de non utilisation prolongée, réglez tous les interrupteurs sur « éteint » et débranchez la fiche de contact.
- Ne réparez pas les dommages vous-même. Toute intervention de réparation doit se faire par un expert.
- Ne prenez pas place sur l'appareil.
- Le produit n'est pas un jouet. Tenez à distance de sécurité les enfants et les animaux domestiques. N'utilisez l'appareil que sous surveillance.
- Contrôlez l'appareil et tous les composants prévus pour la connexion sur le réseau électrique avant toute utilisation pour savoir s'ils sont complets et s'ils fonctionnent correctement. Au cas où l'appareil ou l'un des accessoires serait endommagé, il ne faut plus l'utiliser.
- En installant l'appareil, assurez les distances de sécurité entre l'appareil et les murs/autres objets.
- Assurez que les entrées et sorties d'air sont toujours exemptes de saleté et d'autres blocage.
- Ne buvez jamais l'eau du réservoir d'eau. Il y a un risque pour la santé.
- L'eau dans le réservoir doit se remplacer régulièrement (env. après 3 jours). Sinon, des microorganismes, se formant dans l'eau, présentent un risque pour la santé.
- Ne remplissez le réservoir qu'avec de l'eau de robinet fraîche, des glaçons faits d'eau buvables et/ou des accumulateurs de froid.
- Gardez les accumulateurs de froid éloigné des enfants et des animaux domestiques.
- Les accumulateurs de froid ne doivent jamais être ouverts. Le liquide contenu dans les accumulateurs de froid peut présenter un risque pour la santé.
- La glace formée éventuellement sur les accumulateurs de froid n'est pas comestible. Il y a un risque pour la santé.

Mesures de précaution pendant le fonctionnement

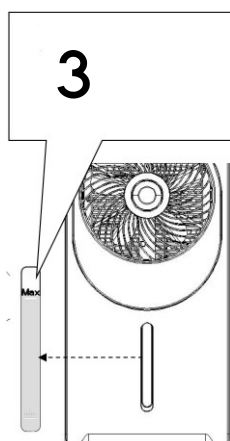
- N'utilisez cet appareil que pour le refroidissement de l'air d'une intérieure. Respectez toutes les instructions et tous les avertissements du mode d'emploi.
- Placez le ventilateur sur une surface plane. Il ne doit pas fonctionner dans une position oblique ou gisante.
- Avant de transporter l'appareil, débranchez la fiche de contact. Puis, soulevez-le par la poignée arrière.
- Ne transportez l'appareil qu'en position debout et le réservoir d'eau étant vide.
- N'utilisez pas cet appareil dans des endroits où l'humidité de l'air est élevée, où il y a beaucoup de poussière ou où les températures dépassent les 40 °C.
- Faites attention à ce que le niveau de l'eau dans le réservoir ne descende pas sous le marquage inférieur ; sinon, l'appareil ne peut plus refroidir l'air.
- N'insérez jamais des membres ou des corps étrangers à travers les protecteurs.
- Ne placez pas d'objets (p. ex. des vêtements) sur l'appareil.
- Ne faites pas fonctionner l'appareil à l'extérieur.
- N'apportez aucune modification structurelle au compresseur.
- Faites fonctionner l'appareil toujours correctement. Toute utilisation incorrecte augmentera le risque d'accident et de blessure.
- Toutes les interventions d'entretien et de réparation qui impliquent l'ouverture du boîtier doivent être réalisées par une personne qualifiée en électricité.
- Gardez tous les appareils électriques toujours hors de la portée des enfants ou des impotents. Ne permettez pas à ces personnes d'utiliser l'appareil quand elles ne sont pas surveillées. L'appareil peut être utilisé par des enfants à partir de 8 ans et par des personnes à capacités corporelles, sensorielles ou mentales limitées ou manquant d'expérience et/ou de connaissances s'ils sont surveillés ou ont été instruits concernant la bonne manière d'utiliser l'appareil et sont capables de comprendre les dangers qui peuvent survenir. Les enfants ne doivent pas jouer avec l'appareil. Les enfants ne doivent ni nettoyer ni entretenir l'appareil sans surveillance.

Utilisation

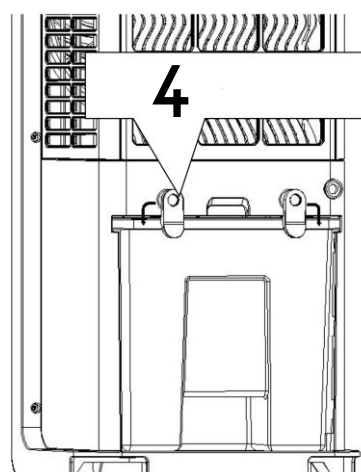
Avant l'utilisation de l'appareil, remplissez le réservoir d'eau propre comme illustré.



Pour ouvrir le réservoir, tournez le verrou de 90°. Remplissez le réservoir d'eau.



Ne dépassez pas le niveau de remplissage max. pour éviter un débordement de l'eau pendant le fonctionnement ou le transport.



Tournez le verrou de 90° pour éviter que le réservoir ne se détache pas.

Éléments de contrôle

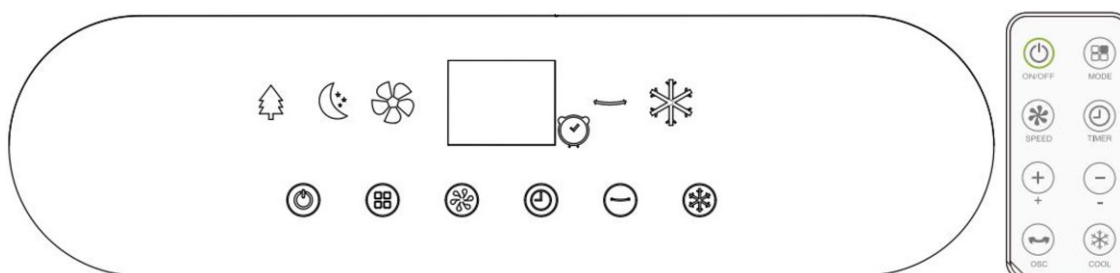
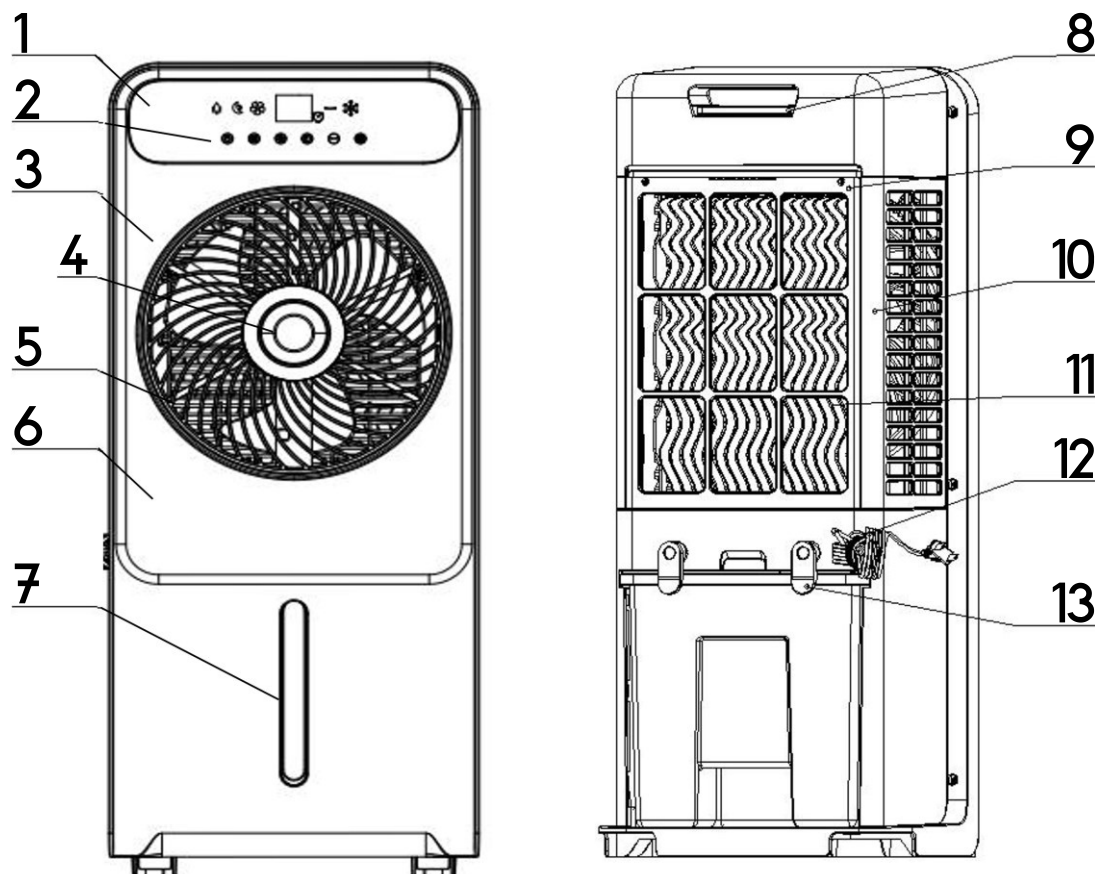


Fig.	Dénomination	Description
	Touche marche/arrêt	Appuyez sur la touche marche/arrêt. La vitesse du ventilateur est réglée sur le niveau 5 par défaut. Après la mise en opération, le symbole correspondant s'allume. Lorsque vous appuyez de nouveau sur la touche, toutes les fonctions sont désactivées. Les réglages sont sauvegardés lorsque l'appareil est mis en état de veille.
	Flux d'air	Appuyez sur cette touche pour modifier le type du flux d'air. Il y a trois réglages : Normal – Naturel – Mise en veille.
	Vitesse	Appuyez sur cette touche pour modifier la vitesse du flux d'air. Vous avez à votre disposition les niveaux 1 (niveau min.) à 12 (niveau max.).
	Minuterie	Pour que l'appareil chronomètre, appuyez sur cette touche. Le symbole H et le symbole de la minuterie avec 1 h s'affichent sur l'écran. Le symbole de la minuterie change dans l'ordre suivant : <i>1 heure → 2 heures → 3 heures → 9 heures → minuterie désactivée.</i> Dès que le temps défini est écoulé, le ventilateur arrête de tourner. Les clapets de ventilation sont également fermés, l'appareil est éteint.
	Refroidissement	Appuyez sur cette touche pour démarrer ou arrêter le refroidissement. Au cas où l'appareil ne détecterait pas d'eau, il émettra trois bourdonnements et arrêtera la pompe d'eau. L'affichage de refroidissement clignotera trois fois, puis s'éteindra.
	Oscillation	Appuyez sur la touche pour la première fois pour une rotation dans le sens des aiguilles d'une montre. Le symbole correspondant s'affichera. Appuyez de nouveau sur la touche pour que le ventilateur tourne dans le sens inverse des aiguilles d'une montre. Appuyez de nouveau sur la touche pour désactiver la rotation.

- Interruption automatique : si l'utilisateur n'a appuyé sur aucune touche pendant 10 heures, l'appareil est éteint.
- Pour allumer : après que la fiche de contact a été branchée, l'appareil émet un bip et l'affichage de fonctionnement s'allume sur l'écran.

Liste des principaux composants



N°	Dénomination	N°	Dénomination	N°	Dénomination
1	Panneau de commande	6	Couvercle avant	11	Filtre d'eau
2	Touche de sélection	7	Réservoir d'eau	12	Cordon d'alimentation
3	Bandeau décoratif	8	Couvercle arrière	13	Verrou du réservoir d'eau
4	Cache décorative	9	Cache de protection arrière		
5	Cache de protection avant	10	Cache de protection latérale		

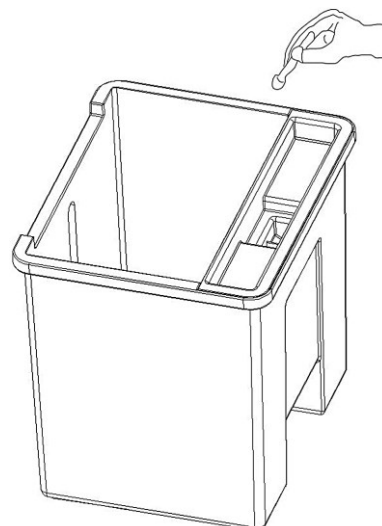
Utilisation de la télécommande

- Les touches de la télécommande fonctionnent de la même façon que les touches du panneau de contrôle.
- La télécommande a une portée de 5 m et un angle de fonctionnement de 30–45°.
- Au cas où la télécommande ne fonctionnerait pas même près de l'appareil, il faut remplacer la pile.
- La télécommande n'est pas un jouet. Ne permettez pas aux petits enfants de jouer avec la télécommande.

Maintenance et stockage

- Avant d'effectuer des travaux de nettoyage, débranchez la fiche d'alimentation de l'alimentation électrique.
- Le boîtier peut être nettoyé avec un détergent liquide et un chiffon doux. Pour nettoyer les parties en plastique, n'utilisez ni détergents caustiques, ni essence, ni alcool, etc., pour éviter que le boîtier ne se déforme ni ne soit endommagé.
- Placez l'appareil dans un carton et gardez-le dans un endroit sec et à ventilation suffisante.
- Nettoyez l'appareil comme suit :

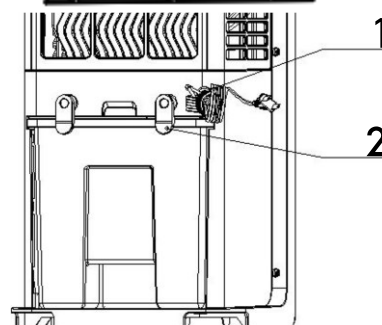
Réservoir d'eau : sortez le réservoir d'eau, nettoyez-le avec une brosse, rincez-le sous de l'eau claire, séchez-le et replacez-le dans le boîtier.



Cache arrière : retirez le filtre arrière et nettoyez-le avec une brosse.



Lorsque vous n'utilisez pas l'appareil après le nettoyage, le câble peut s'accrocher au support correspondant (1).



- Avant le stockage, assurez-vous qu'aucune eau ne se trouve dans le réservoir. Placez l'appareil dans le sac de protection et dans le carton. Stockez-le dans un endroit sec et bien ventilé.



Spécifications techniques

Description	Symbole	Valeur	Unité
Débit maximal du ventilateur	F	15,38	m ³ /min
Puissance absorbée par le ventilateur	P	26,2	W
Valeur de fonctionnement	SV	0,59	(m ³ /min)/W
Puissance absorbée à l'état désactivé	P _{off}	0,28	W
Niveau de puissance acoustique du ventilateur	L _{WA}	60,525	dB (A)
Vitesse maximale du flux d'air	c	2,46	m/s
Consommation annuelle d'électricité	Q	8,70	kWh/a
Norme de mesure de la valeur de fonctionnement	IEC 60879:2019 EN 60704-1:2010 +A11:2012 EN 60704-2-7:2020		

Réglementations relatives à la gestion des déchets

Les directives européennes concernant l'élimination des déchets d'équipements électriques et électroniques (DEEE, 2012/19/UE) ont été mises en œuvre par la loi se relatant aux appareils électroniques.

Tous les appareils de la marque WilTec concernés par la DEEE sont munis du symbole d'une poubelle barrée. Ce symbole signifie que l'appareil ne doit pas être jeté avec les ordures ménagères.

La société WilTec Wildanger Technik GmbH est inscrite au registre allemand EAR sous le numéro d'enregistrement de la directive européenne DEEE comme suit : DE45283704.

Mise au rebut des appareils électriques et électroniques usagés (applicable dans les pays de l'Union européenne et dans les autres pays européens ayant un système de collecte séparée pour ces appareils).

Le symbole figurant sur le produit ou son emballage indique que ce produit ne doit pas être traité comme un déchet ménager normal, mais doit être remis à un point de collecte pour le recyclage des équipements électriques et électroniques.

En contribuant à l'élimination appropriée de ce produit, vous protégez votre environnement et la santé humaine. Une gestion de déchets incorrecte aura des conséquences négatives sur l'environnement et la santé.



Le recyclage des matériaux contribue à réduire la consommation de matières premières et à conserver les ressources naturelles.

Pour plus d'informations sur le recyclage de ce produit, contactez l'autorité locale, le service municipal d'élimination des déchets ou le magasin où vous avez acheté le produit.

Adresse :
WilTec Wildanger Technik GmbH
Königsbenden 12 / 28
D-52249 Eschweiler

Avis important :

Toute reproduction et toute utilisation à des fins commerciales, même partielle de ce mode d'emploi, ne sont autorisées qu'avec l'accord préalable de la société WilTec Wildanger Technik GmbH.