

# Gebruikershandleiding

## Luchtkoeler – “Air Cooler”

64849

# wiltec



*Afgebeeld product kan per model enigszins afwijken*

Lees vóór ingebruikname de gebruiksaanwijzing en de veiligheidsvoorschriften en neem deze in acht.

Onder voorbehoud van technische aanpassingen!

Als gevolg van voortdurende technische ontwikkelingen kunnen afbeeldingen, het stappenplan en de technische gegevens enigszins afwijken.



De in dit document verstrekte informatie kan zonder aankondiging vooraf worden gewijzigd. Het is niet toegestaan dit document (gedeeltelijk) te kopiëren of anderszins te vermenigvuldigen zonder voorafgaande schriftelijke toestemming. Alle rechten voorbehouden.

*WilTec Wildanger Technik GmbH* is niet aansprakelijk voor eventuele fouten in deze gebruiksaanwijzing of de aansluitschema's. Hoewel *WilTec Wildanger Technik GmbH* met de grootst mogelijke zorg deze gebruikershandleiding heeft samengesteld om ervoor te zorgen dat deze volledig, foutloos en actueel is, kunnen fouten niet volledig worden uitgesloten. Heeft u een fout geconstateerd of wilt u een suggestie ter verbetering doen, dan vernemen wij dat graag van u.

U kunt een e-mail sturen aan het onderstaand e-mailadres:

[service@wiltec.info](mailto:service@wiltec.info)

of gebruik het contactformulier op onze website:

<https://www.wiltec.de/contacts/>

De actuele versie van deze handleiding is in meerdere talen te vinden in onze webshop:

<https://www.wiltec.de/docsearch>

Ons postadres is:

WilTec Wildanger Technik GmbH  
Königsbenden 12  
52249 Eschweiler  
Duitsland

Indien u een product ter reclamatie, reparatie, ruiling of om welke reden dan ook wilt terugsturen, verzoeken wij u het onderstaand adres te gebruiken. Let op: voor een probleemloze afhandeling van uw retourzending of klacht, verzoeken wij u contact op te nemen met ons Serviceteam voordat u het product aan ons terugstuurt.

WilTec Wildanger Technik GmbH  
Afdeling Retouren  
Königsbenden 28  
52249 Eschweiler, Duitsland

E-mail: **service@wiltec.info**  
Tel.: +49 2403 55592-0  
Fax: +49 2403 55592-15



## Inleiding

Bedankt voor de aanschaf van dit hoogwaardig product. Om het risico op ongelukken en letsel zo veel mogelijk te beperken, verzoeken wij u bij ingebruikname van dit product te allen tijde de basisveiligheidsvoorschriften in acht te nemen. Lees deze gebruiksaanwijzing zorgvuldig door en zorg ervoor dat u deze begrijpt en toepast.

Bewaar deze handleiding zorgvuldig en op een veilige plaats.

## Gebruiksdoel / producteigenschappen

- Snelle afkoeling door verdampingskoeling
- Langdurig koelend effect dankzij het gebruik van koelpacks
- Groot watercircuit voor snelle en langdurige koeling
- Aanpasbaar luchtkanaal van de buispomp, waardoor het luchtvolume toeneemt
- Timerfunctie van 1 tot 9 uur
- Eenvoudige te bedienen met de afstandsbediening
- Uitneembaar dubbel gaasfilter om het reinigen te vereenvoudigen
- Bescherming tegen watertekort

## Veiligheidsaanwijzingen

### Algemene gebruiksaanwijzingen

- Deze ventilator is ontworpen voor een 220 V/50 Hz stroomaansluiting.
- Haal de stekker uit het stopcontact voordat u reinigings- en onderhoudswerkzaamheden uitvoert of de ventilator verplaatst. Trek de stekker niet aan het snoer uit het stopcontact en bedien het apparaat niet met vochtige of natte handen. **Stroomschokgevaar!**
- Zorg ervoor dat de stroomkabel niet beschadigd, te sterk gebogen, uitgerekt, geknoopt of gespannen is. Gebruik het apparaat nooit wanneer u schade opmerkt aan het netsnoer of de stekker. Om veiligheidsredenen mogen beschadigde voedingskabels en stekkers uitsluitend worden vervangen door een gekwalificeerde elektricien om gevaarlijke situaties en risico's te voorkomen.
- Steek geen vreemde voorwerpen of ledematen in de in- of uitlaat. Dit kan tot (lichamelijk) letsel leiden en/of de luchtstroom belemmeren.
- Gebruik het apparaat niet in ruimten of omgevingen met explosiegevaar.
- Vermijd druppelend water en de aanwezigheid van vuur. Zorg ervoor dat er geen brandbare of explosieve voorwerpen naar binnen worden gezogen.
- Spuit geen pesticiden of schoonmaakmiddelen op de ventilator om schade aan de rubberen coating te voorkomen.
- Reinig de ventilator met een reinigingsmiddel. Wacht tot het apparaat is opgedroogd nadat het nat is gereinigd. Gebruik hem nooit wanneer deze nat is.
- Stel het apparaat niet bloot aan een directe waterstraal.
- Indien de ventilator voor langere tijd niet wordt gebruikt, zet dan alle schakelaars op "Off" en haal de stekker uit het stopcontact.
- Probeer nooit zelf reparaties aan de ventilator uit te voeren. Alle reparaties en onderhoudswerkzaamheden dienen door een gekwalificeerd persoon te worden uitgevoerd.
- Niet op het apparaat zitten of staan.
- Het apparaat is geen speelgoed. Houd kinderen en (huis)dieren op afstand. Gebruik het apparaat uitsluitend onder toezicht.
- Controleer het apparaat en alle aangesloten onderdelen voor ieder gebruik op functionaliteit en volledigheid. Indien het apparaat beschadigd is of de accessoires beschadigd zijn, mag het niet gebruikt worden.
- Plaats het apparaat op een veilige afstand van muren en objecten.
- Zorg ervoor dat de luchtinlaat en -uitlaat altijd vrij zijn van vuil en andere verstoppingen.
- Drink nooit het water dat in het waterreservoir van deze ventilator zit. Hierbij ontstaan gezondheidsrisico's.

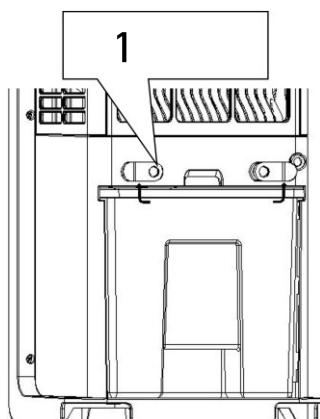
- Het water in het waterreservoir dient regelmatig vervangen te worden. Bij voorkeur om de ca. 3 dagen. Er kunnen zich anders micro-organismen vormen die een gezondheidsrisico met zich meebrengen.
- Vul de watercontainer alleen met schoon drinkwater, ijsblokjes gemaakt van drinkwater en/of geschikte "cold packs".
- Houd de "cold packs" uit de buurt van kinderen en dieren.
- Cold packs mogen nooit worden geopend. De vloeistof in de "cold packs / ice packs" kan schadelijk zijn voor je gezondheid.
- Het gevormde ijs uit deze ice packs mag nooit worden gegeten. Hierbij ontstaan gezondheidsrisico's.

#### Voorzorgsmaatregelen bij gebruik

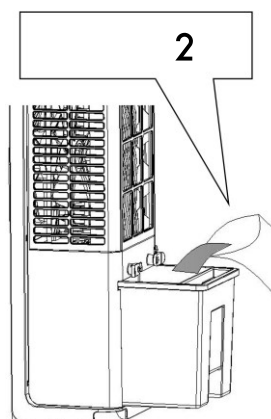
- Gebruik het apparaat uitsluitend voor het koelen van binnenruimtes. Let hierbij op alle instructies die in de handleiding staan.
- Plaats de ventilator op een rechte ondergrond. Hij mag niet staand of liggend gebruikt worden.
- Verwijder vooraf de stekker uit het stopcontact als u het apparaat wilt vervoeren. Til hem dan op aan de achterste handgreep.
- Transporteer het apparaat uitsluitend rechtop en met een lege watertank.
- Gebruik het apparaat niet op locaties met een hoge luchtvochtigheid, veel stof of temperaturen boven 40 °C.
- Zorg ervoor dat het waterpeil in de tank niet onder de laagste peilwaarde zakt, anders kan de koelfunctie niet worden gebruikt.
- Steek nooit lichaamsdelen of vreemde voorwerpen door de afschermingen.
- Plaats geen voorwerpen (bijv. kleding) op het apparaat.
- Gebruik het apparaat niet buiten.
- Voer geen mechanische wijzigingen aan het apparaat uit.
- Gebruik het apparaat altijd volgens de voorschriften. Onjuist gebruik verhoogt het risico op ongevallen en letsel.
- Onderhouds- en reparatiewerkzaamheden waarbij de behuizing moet worden geopend, mogen alleen worden uitgevoerd door gekwalificeerde elektriciens.
- Houd elektrische apparaten buiten het bereik van kinderen of mindervaliden. Laat deze personen het apparaat niet gebruiken zonder toezicht. Dit apparaat mag worden gebruikt door kinderen vanaf 8 jaar en personen met beperkte lichamelijke, zintuiglijke of geestelijke capaciteiten of een gebrek aan ervaring en/of kennis, mits zij onder toezicht staan of instructie hebben gekregen over het veilige gebruik van het apparaat en de gevaren begrijpen. Kinderen mogen niet met het apparaat spelen. Reiniging en onderhoud door kinderen mag uitsluitend onder toezicht worden uitgevoerd.

#### Gebruik

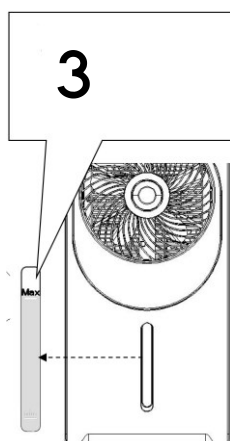
Vul de tank voor gebruik met schoon water zoals hieronder aangegeven.



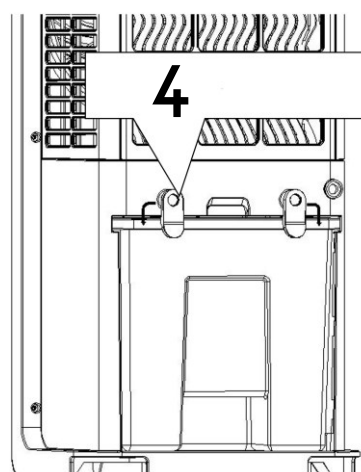
Draai de vergrendeling 90° om te openen.



Vul het waterreservoir.

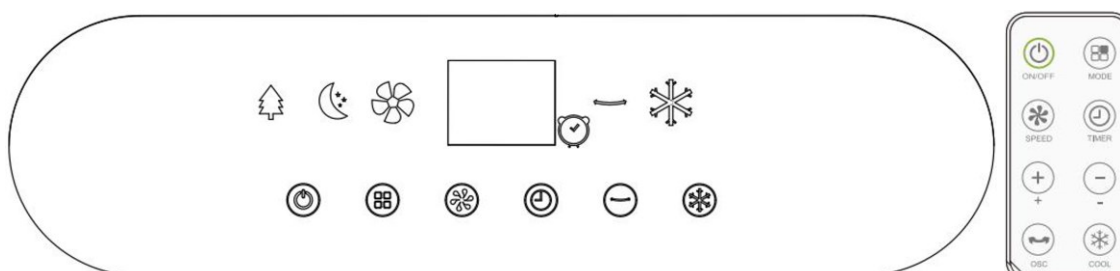


Overschrijd het maximale vulniveau van het water niet om te voorkomen dat het overloopt wanneer het apparaat wordt gebruikt of verplaatst.



Draai de vergrendeling 90° om te voorkomen dat de tank eruit glijdt.

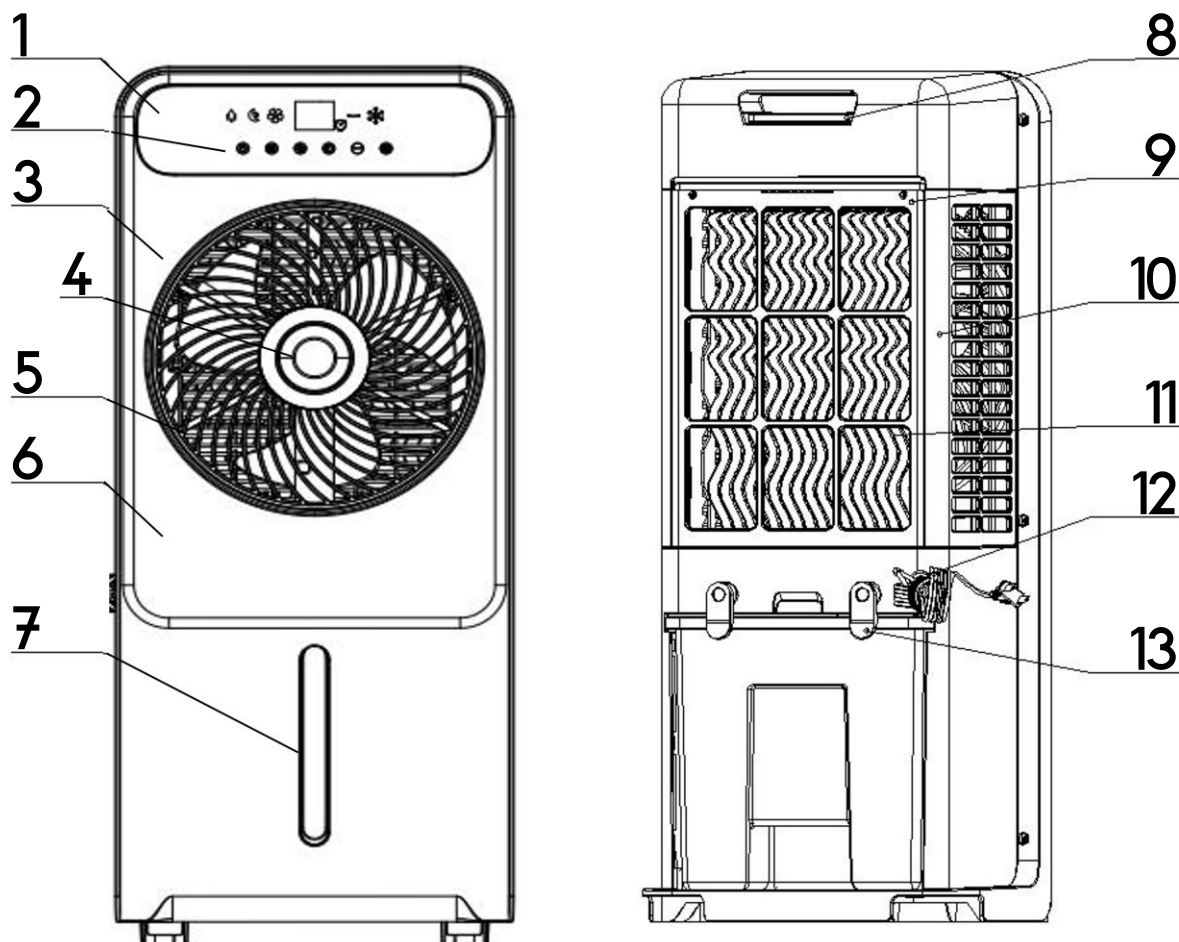
### Bedieningselementen



Afb.	Omschrijving	Omschrijving
	Aan-/uitknop	Druk op de knop ON/OFF. De snelheid van de ventilator is standaard ingesteld op niveau 5. Het bijbehorende symbool licht op na het inschakelen. Druk nogmaals op ON/OFF om alle functies uit te schakelen. Instellingen worden opgeslagen wanneer het apparaat in stand-bymodus wordt geschakeld.
	Luchtstroom	Druk op deze knop om het type luchtstroom te wijzigen. Er zijn drie opties: Normaal – Natuurlijk – Slapen.
	Snelheid	Druk op deze knop om de snelheid van de luchtstroom te wijzigen. Niveau 1 (laagste niveau) tot 12 (hoogste niveau) zijn beschikbaar.
	Timer	Druk op deze knop voor de timer. Het H-symbool en het timersymbool met 1 h worden weergegeven op het scherm. De timeropties zijn: <i>1 uur → 2 uur → 3 uur → ... → 9 uur → Timer uit.</i> Zodra de ingestelde tijd is verstreken, stopt de ventilator met draaien. Ook worden de ventilatiekleppen gesloten en wordt het hele apparaat uitgeschakeld.
	Koeling	Druk op deze knop om de koelfunctie te starten of te stoppen. Als het apparaat geen water detecteert, klinkt er driemaal een zoemer en stopt de waterpomp. De koelindicator knippert drie keer en gaat dan uit.
	Draaifunctie	Druk deze knop de eerste keer in om met de klok mee te draaien. De bijbehorende indicator licht op. Druk nogmaals op de knop zodat de ventilator linksom draait. Druk nogmaals op de knop om het draaien uit te schakelen.

- **Automatisch uitschakelen:** Het apparaat schakelt na 10 uur automatisch uit als er geen knop wordt ingedrukt.
- **Inschakelen** Nadat u de stekker in het stopcontact hebt gestoken, hoort u een piepton en gaat de voedingsindicator op het FND-display branden.

Onderdelenlijst



Nr.	Omschrijving	Nr.	Omschrijving	Nr.	Omschrijving
1	Bedieningspaneel	6	Voorste deksel	11	Waterfilter
2	Keuzeknop	7	Watertank	12	Stroomkabel
3	Sierlijst	8	Deksel achterzijde	13	Watertankslot
4	Decoratieve afdekking	9	Beschermkap achter		
5	Beschermkap voorkant	10	Beschermkap zijkant		

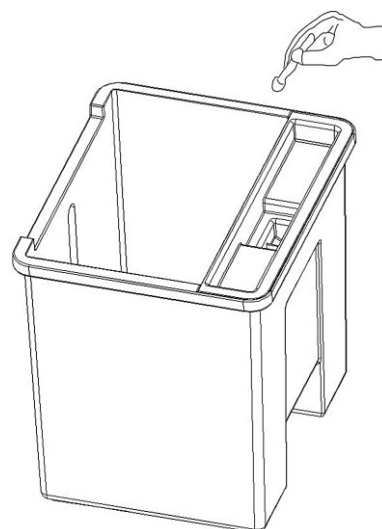
Afstandsbediening

- De knoppen op de afstandsbediening werken op dezelfde manier als de knoppen op het bedieningspaneel.
- Het bereik van de afstandsbediening is ongeveer 5 m, de bedieningshoek 30–45°.
- Indien de afstandsbediening niet werkt, zelfs niet in de buurt van het apparaat, vervang dan de batterij.
- De afstandsbediening is geen speelgoed. Laat kinderen er dan ook niet mee spelen.

## Onderhoud en opslag

- Koppel voordat u het apparaat reinigt de stekker los van het stopcontact.
- De behuizing kan worden gereinigd met een schoonmaakmiddel en een zachte doek. Gebruik geen bijtende of agressieve schoonmaakmiddelen, benzine, alcohol enz. om de plastic onderdelen te reinigen. Dit kan leiden tot vervorming van of schade aan onderdelen.
- Plaats het apparaat in de doos en bewaar het op een droge plaats met voldoende luchtcirculatie.
- Reinig het apparaat als volgt:

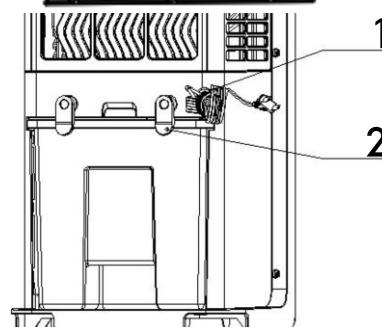
**Watertank:** Verwijder het waterreservoir, maak het schoon met een borstel, spoel het uit met schoon water, droog het af en plaats het terug in het apparaat.



**Achterklep:** Verwijder het achterste wandfilter en maak het schoon met een borstel.



Indien u het apparaat na het reinigen niet gebruikt, kunt u het netsnoer op de daarvoor bestemde houder **(1)** plaatsen.



- Controleer voor het opbergen of er geen water in de watertank zit. Plaats het apparaat in de beschermhoes in de doos. Bewaar het op een droge en voldoende geventileerde plaats.



Technische eigenschappen

Grootte	Symbool	Waarde	Eenheid
Maximaal debiet van de ventilator	F	15,38	m <sup>3</sup> /min
Stroomverbruik van de ventilator	P	26,2	W
Operationeel verbruik	SV	0,59	(m <sup>3</sup> /min)/W
Stroomverbruik in uitgeschakelde toestand	P <sub>off</sub>	0,28	W
Geluidsniveau van de ventilator	L <sub>WA</sub>	60,525	dB (A)
Maximale snelheid van de luchtstroom	c	2,46	m/s
Jaarlijks stroomverbruik	Q	8,70	kWh/a
Meetnorm voor gebruikswaarde	IEC 60879:2019 EN 60704-1:2010 +A11:2012 EN 60704-2-7:2020		



## Afvalverwerkingsvoorschriften

De EU-richtlijn (2012/19/EU, WEEE) ter inzameling en verwerking van (oude) elektrische apparaten regelt de inzameling van oude elektrische en elektronische apparaten binnen de EU en is ook op nationaal niveau geratificeerd.

Alle *WilTec*-apparaten die onder de WEEE-richtlijn vallen zijn met het doorkruiste containersymbool aangeduid. Dit symbool geeft aan dat het apparaat niet met het huishoudelijk afval weggegooid mag worden.

*Wiltec Wildanger GmbH* is in het Duitse EAR-afvalregister geregistreerd onder het WEEE-registratienummer DE45283704.

Inzameling en verwerking van gebruikte elektrische en elektronische apparaten is toepasbaar in alle landen van de Europese Unie en overige landen die over een nationaal inzamel- en verwerkingssysteem beschikken. Het symbool dat op het apparaat of de verpakking ervan is afgebeeld, geeft aan dat het product niet met het huishoudelijke afval gecombineerd mag worden. Het product dient naar een afvalverwerkingslocatie te worden gebracht, waar het recycelen van elektrische en elektronische apparaten wordt verzorgd.

Met uw bijdrage aan het correct verwerken van elektrisch afval helpt u mee aan het beschermen van het milieu en de gezondheid van uw medemens. Milieu en gezondheid worden door het verkeerd verwerken van elektrisch afval in gevaar gebracht. Eveneens helpt het recycelen van materialen het onnodig verbruik van grondstoffen te verminderen.

Verdere informatie over het recycelen van dit product verkrijgt u bij uw gemeente of op de website van de rijksoverheid.



Adres:  
*WilTec Wildanger Technik GmbH*  
Königsbenden 12 / 28  
52249 Eschweiler  
Duitsland

## Belangrijk:

Het op welke manier dan ook kopiëren van deze handleiding en/of gebruik ervan voor commerciële doeleinden, is uitsluitend toegestaan met vooraf verkregen schriftelijke toestemming van *WilTec Wildanger Technik GmbH*.