

Manual de instrucciones

Ventilador de techo

65053

wiltec



Imagen similar, puede diferir según el modelo

Por favor, lea y respete las instrucciones de uso e indicaciones de seguridad antes de la puesta en marcha.

¡Reservado el derecho a modificaciones técnicas!

Debido a continuos desarrollos, ilustraciones, pasos operativos y datos técnicos pueden diferir ligeramente.



Las informaciones contenidas en este documento pueden ser en cualquier momento y sin previo aviso modificadas. Ninguna parte de este documento puede ser, sin autorización previa y por escrito, copiada o de otro modo reproducida. Quedan reservados todos los derechos.

La empresa WilTec Wildanger Technik GmbH no asume ninguna responsabilidad sobre posibles errores contenidos en este manual de usuario o en los diagramas de conexión.

A pesar de que la empresa WilTec Wildanger Technik GmbH ha realizado el mayor esfuerzo posible para asegurarse de que este manual de usuario sea completo, preciso y actual, no se descarta que pudieran existir errores.

Si usted hubiera encontrado un error o quisiera compartir con nosotros una sugerencia de mejora, estaremos encantados de escucharle.

Envíenos un correo electrónico a:

service@wiltec.info

o utilice nuestro formulario de contacto:

<https://www.wiltec.de/contacts/>

La versión actual de este manual de instrucciones en varios idiomas la puede encontrar en nuestra tienda online bajo el enlace:

<https://www.wiltec.de/docsearch>

Nuestra dirección postal es:

WilTec Wildanger Technik GmbH
Königsbenden 12
52249 Eschweiler

Para el reenvío de su mercancía debido a un cambio, una reparación u otros fines, por favor, utilice la siguiente dirección. ¡Atención! Para garantizar un proceso de reclamación o devolución fluido, póngase sin falta en contacto con nuestro equipo de atención al cliente antes del reenvío de la mercancía.

Departamento de devoluciones
WilTec Wildanger Technik GmbH
Königsbenden 28
52249 Eschweiler

E-Mail: **service@wiltec.info**

Tel: +49 2403 55592-0

Fax: +49 2403 55592-15



Introducción

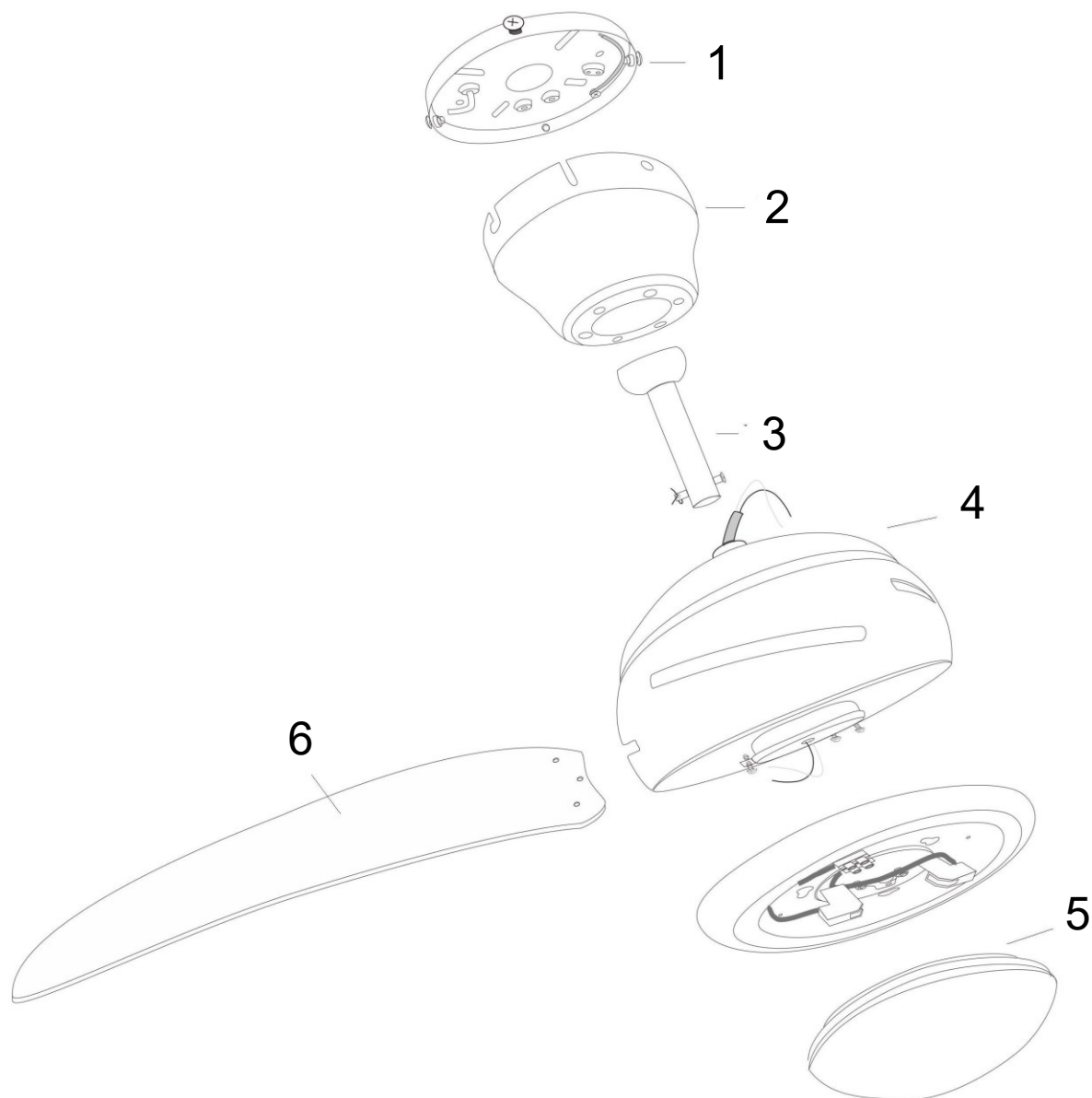
Muchas gracias por haberse decidido a comprar este producto de calidad. Para minimizar el riesgo de lesiones, le rogamos que tome algunas medidas básicas de seguridad siempre que utilice este aparato. Lea atentamente estas instrucciones de uso y asegúrese de haberlas comprendido. Guarde bien este manual de instrucciones.

Indicaciones de seguridad

Este ventilador está especialmente diseñado para uso doméstico. Para garantizar un rendimiento y una seguridad óptimos, respete las siguientes directrices:

- Utilice el ventilador sólo en zonas privadas.
- La instalación sólo debe ser realizada por un electricista cualificado o una persona cualificada.
- Cualquier trabajo de mantenimiento o instalación en el ventilador sólo debe realizarse estando desconectada la fuente de alimentación eléctrica.
- Es esencial que el ventilador esté correctamente conectado a tierra.
- El ventilador debe instalarse a una altura mínima de 2,3 m del suelo para garantizar una circulación óptima del aire.
- La estructura de soporte a la que se fije el ventilador debe ser lo suficientemente estable como para soportar al menos 45 kg y también absorber con seguridad las fuerzas cambiantes y vibraciones del ventilador en marcha.
- Asegúrese de que haya suficiente espacio libre de al menos 150 mm entre las aspas del ventilador y las superficies circundantes para evitar el contacto y la obstrucción del flujo de aire. Un espacio más grande permite una distribución del aire más efectiva.
- Evite utilizar el ventilador en entornos abiertos o húmedos para evitar daños por agua o humedad.
- No conecte el motor a un regulador de corriente variable para evitar pérdidas de potencia o daños en el motor.
- El aparato no está destinado para ser utilizado por personas con capacidades limitadas o conocimientos insuficientes, a menos que sean supervisadas o instruidas en su uso por una persona responsable. Asegúrese de que los niños no utilicen el ventilador como un juguete.
- No utilice el ventilador en habitaciones en las que se utilicen al mismo tiempo aparatos que funcionen con gas.
- Asegúrese de que el ventilador esté completamente detenido antes de cambiar la orientación para evitar daños al motor.
- Queda terminantemente prohibido introducir objetos entre las aspas durante el funcionamiento, ya que ello podría causar daños o desequilibrios.
- Después de la instalación, compruebe que todos los elementos de fijación estén bien apretados para evitar que el aparato se tambalee o se caiga.
- Debido a las vibraciones que se producen durante el funcionamiento, las conexiones pueden aflojarse con el tiempo. Compruébelas y fíjelas al menos dos veces al año.

Resumen de piezas



Nº	Denominación	Nº	Denominación
1	Soporte	4	Motor
2	Cubierta	5	Pantalla de cristal
3	Barra de sujeción y rótula	6	Aspas

Montaje e instalación

Antes de instalar el aparato, asegúrese de que esté desconectado de la red eléctrica. Desconecte además el fusible correspondiente en la caja del interruptor principal.

Elección del lugar de instalación

- Asegúrese de que el ventilador se instale a una distancia mínima de 150 mm de otros objetos o paredes. Esta distancia es crucial para que el flujo de aire no obstruya y para evitar que las aspas del ventilador entren en contacto con otros objetos.
- Evite la instalación en zonas abiertas o húmedas o donde el ventilador pueda quedar expuesto al agua. Un entorno de este tipo podría perjudicar el rendimiento y la vida útil del ventilador.

Instalación y fijación

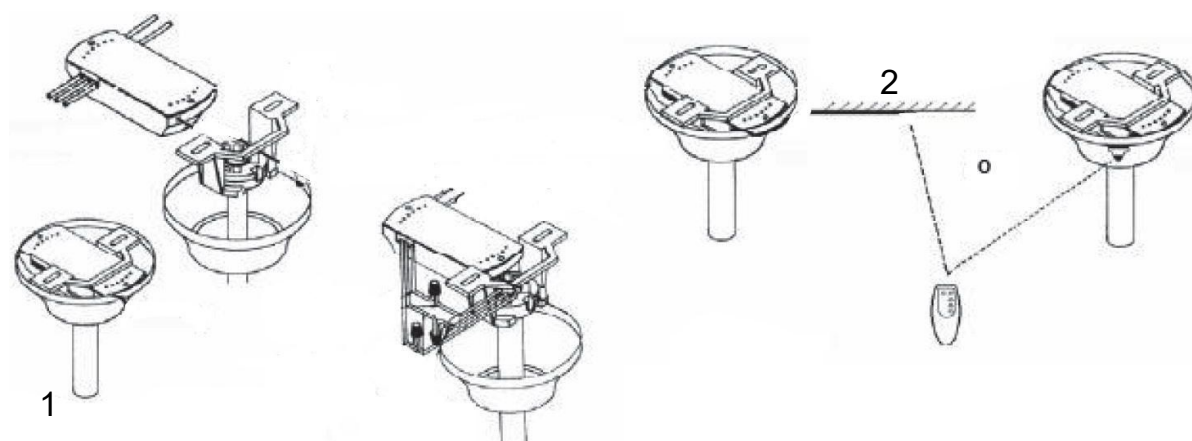
- Si el lugar de instalación seleccionado no dispone de un soporte que pueda soportar con seguridad un peso de al menos 45 kg, será necesario instalar un soporte adicional. Para ello, instale una viga de soporte (0,8 × 1,5 cm o 2 × 4") entre las vigas del techo.
- El soporte para montar el ventilador debe poder soportar al menos 45 kg. Asegúrese de que los tornillos de fijación se atornillan a una profundidad mínima de 30 mm en el soporte para garantizar una instalación estable y segura.

Los ventiladores sólo pueden instalarse en techos inclinados si el ángulo de inclinación no supera los 25° y se utiliza una barra de sujeción especial. Este modelo no es adecuado para instalación en techos inclinados.

¡Atención! No se recomienda la instalación sobre placas de yeso o falsos techos, ya que estos materiales no son capaces de soportar 45 kg.

¡Aviso! Los tornillos de fijación (incluidos en el volumen de suministro) están previstos para su uso junto con el ventilador y para fijarse en una viga de madera. Si la instalación se realiza sobre un material de soporte diferente, deberán utilizarse tornillos de fijación adecuados para este material (dichos tornillos no se incluyen en el contenido de la entrega del aparato).

Conexiones eléctricas

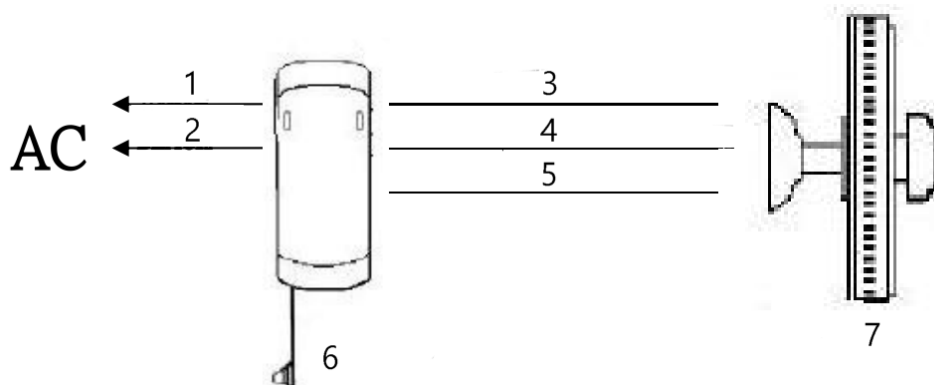


Nº	Denominación	Nº	Denominación
1	Representación del aspecto de la instalación	2	Posición del sensor de techo

Instrucciones de instalación

¡Atención! La incorrecta conexión de los cables dañará el receptor.

1. El ventilador debe instalarse colgado del techo.
2. Realice el cableado como se muestra en la siguiente figura. El sensor debe colocarse fuera de la cubierta.
3. Una vez conectado, el receptor se inserta en el colgador de la barra de sujeción. La cubierta se empuja hacia arriba para cubrir el receptor y el soporte.
4. Para cambiar las pilas, abra la tapa del alojamiento de las pilas deslizándola hacia abajo en la dirección de la flecha mientras presiona la tapa hacia abajo con el pulgar.

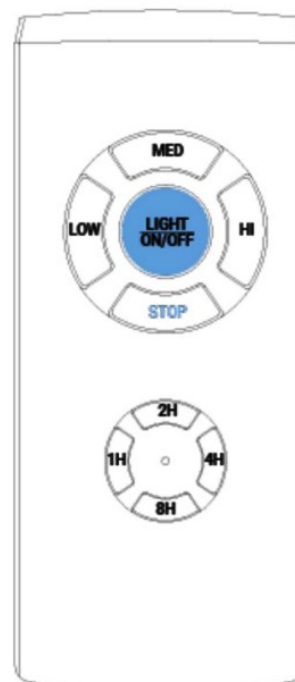


Nº	Denominación	Nº	Denominación
1	Blanco	5	Para control de luz/corriente (azul)
2	Negro	6	Sensor
3	Al ventilador / luz / neutro (blanco)	7	Motor del ventilador
4	Al ventilador / corriente (negro)		

Mando a distancia

Inserte 2 pilas AAA antes de utilizar el mando a distancia. Para encender el receptor, mantenga pulsada la tecla "STOP" durante 3 s. La luz (si está instalada) parpadeará dos veces. Cuando escuche un pitido más prolongado, se producirá la sincronización.

- Para encender el ventilador, pulse el botón LOW (bajo), MED (medio) o HI (alto) según el flujo de aire deseado.
- LIGHT ON/OFF: Pulse este botón para encender o apagar la luz.
- STOP: para apagar el ventilador.
- HI: El ventilador girará a velocidad máxima.
- MED: El ventilador girará a velocidad media.
- LOW: El ventilador girará a velocidad mínima.
- 1H: El ventilador se apagará automáticamente después de 1 hora de funcionamiento.
- 2H: El ventilador se apagará automáticamente después de 2 horas de funcionamiento.
- 4H: El ventilador se apagará automáticamente después de 4 horas de funcionamiento.
- 8H: El ventilador se apagará automáticamente después de 8 horas de funcionamiento.



¡Aviso! El mando a distancia suministrado con el ventilador pertenece individualmente al receptor.



Limpieza y mantenimiento

- Primero, desconecte el ventilador de la fuente de alimentación eléctrica y espere hasta que se haya detenido por completo.
- Utilice únicamente un paño suave y húmedo.
- No utilice productos de limpieza abrasivos.
- Si no utilizará el ventilador durante un período de tiempo prolongado, retire las pilas del mando a distancia y guardarlas en un lugar limpio y seco.

Normativa de gestión de residuos

La Directiva de la Unión Europea sobre la gestión de residuos de aparatos eléctricos y electrónicos (RAEE2, 2012/19/UE) ha sido aplicada a la normativa nacional a través del Real Decreto 110/2015.

Todos los aparatos eléctricos y electrónicos de WilTec afectados por la RAEE han sido marcados con el símbolo de un contenedor de basura tachado. Este símbolo indica que el aparato no debe ser eliminado a través de los residuos domésticos.

La empresa WilTec Wildanger Technik GmbH ha sido registrada bajo el número DE45283704 por el organismo competente de registro alemán (EAR).

Gestión de residuos de aparatos eléctricos y electrónicos (a aplicar en los países de la Unión Europea y otros países europeos con un sistema de recogida selectiva para estos aparatos).

El símbolo que usted encontrará en el producto o en su embalaje indica que este no debe ser tratado como un residuo doméstico normal, sino que debe ser entregado en un punto de recogida para el reciclaje de aparatos eléctricos y electrónicos.

A través de su contribución con una correcta eliminación de este tipo de residuos usted está protegiendo el medio ambiente y la salud de los que le rodean. Medio ambiente y salud están amenazados por una incorrecta gestión de los residuos.



El reciclaje de materiales ayuda a reducir el consumo de materias primas.

Usted puede obtener más información acerca del reciclaje de este producto poniéndose en contacto con su municipio, con las empresas gestoras de residuos en el mismo o con la tienda donde usted lo haya adquirido.

Dirección:
WilTec Wildanger Technik GmbH
Königsbenden 12 / 28
D-52249 Eschweiler

Aviso importante:

Reimpresión, incluyendo extractos y cualquier uso comercial, incluyendo partes del manual, sólo con el permiso escrito de WilTec Wildanger Technik GmbH.