

# Manual de instrucciones

## Válvula de bola para aguas residuales y radiocontrol

78101 – con radiocontrol

78102 – sin radiocontrol

# toboli



78101-1



78101-2

Imágenes similares, pueden variar según el modelo

Lea atentamente las instrucciones de funcionamiento e indicaciones de seguridad contenidas en este manual antes de usar por primera vez el dispositivo.

Queda reservado el derecho a modificaciones técnicas.

A través de un proceso de mejora continua, imágenes, pasos a seguir y datos técnicos pueden verse afectados y variar ligeramente.



Las informaciones contenidas en este documento pueden ser en cualquier momento y sin previo aviso modificadas. Ninguna parte de este documento puede ser, sin autorización previa y por escrito, copiada o de otro modo reproducida. Quedan reservados todos los derechos.

La empresa WilTec Wildanger Technik GmbH no asume ninguna responsabilidad sobre posibles errores contenidos en este manual de instrucciones o en el diagrama de conexión del dispositivo.

A pesar de que la empresa WilTec Wildanger Technik GmbH ha realizado el mayor esfuerzo posible para asegurarse de que este manual de instrucciones sea completo, preciso y actual, no se descarta que pudieran existir errores.

En el caso de que usted encontrara algún error o quisiera hacernos una sugerencia para ayudarnos a mejorar, estaremos encantados de escucharle.

Envíenos un e-mail a:

[service@wiltec.info](mailto:service@wiltec.info)

o utilice nuestro formulario de contacto:

<https://www.wiltec.de/contacts/>

La versión actual de este manual de instrucciones disponible en varios idiomas la puede encontrar en nuestra tienda online:

<https://www.wiltec.de/docsearch>

Nuestra dirección postal es:

WilTec Wildanger Technik GmbH  
Königsbenden 12  
52249 Eschweiler

Para la devolución de su mercancía en caso de cambio, reparación u otros fines, utilice la siguiente dirección. ¡Atención! Para garantizar un proceso de reclamación o devolución libre de complicaciones, por favor, póngase en contacto con nuestro equipo de atención al cliente antes de realizar la devolución.

Departamento de devoluciones  
WilTec Wildanger Technik GmbH  
Königsbenden 28  
52249 Eschweiler

E-mail: [service@wiltec.info](mailto:service@wiltec.info)

Tel: +49 2403 55592-0

Fax: +49 2403 55592-15



## Introducción

Muchas gracias por haberse decidido a comprar este producto de calidad. Para minimizar el riesgo de lesiones, le rogamos que tome algunas medidas básicas de seguridad siempre que usted utilice este dispositivo. Por favor, lea detenidamente y al completo este manual de instrucciones y asegúrese de haberlo entendido.

Guarde bien este manual de instrucciones.

## Nota

La válvula de bola para aguas residuales, se compone de la válvula de bola de 5 V (78101-1) y de la unidad de control de 9-12 V (78101-2) con una tensión de salida de 5 V. Estos componentes, pueden también adquirirse por separado.

## Descripción del funcionamiento

- Válvula de accionamiento eléctrico (con 12 V) para vaciar cómodamente el depósito de aguas residuales de las autocaravanas y caravanas mediante mando a distancia (radiocontrol).
- Construido sobre una válvula de bola de 1 pulgada (de gran diámetro), sin riesgo de obstrucción.
- Procedimiento sencillo:
  - Conduzca su vehículo sobre el barranco de eliminación de residuos, de manera que la salida esté completamente sobre este.
  - Abra la válvula de salida con el mando a distancia para que el depósito de aguas residuales se vacíe.
  - Vuelva a cerrar la salida a través del mando a distancia.
- No más manos sucias, ni necesidad de arrastrarse bajo el vehículo.

## Contenido de la entrega

1 × Válvula de bola para aguas residuales

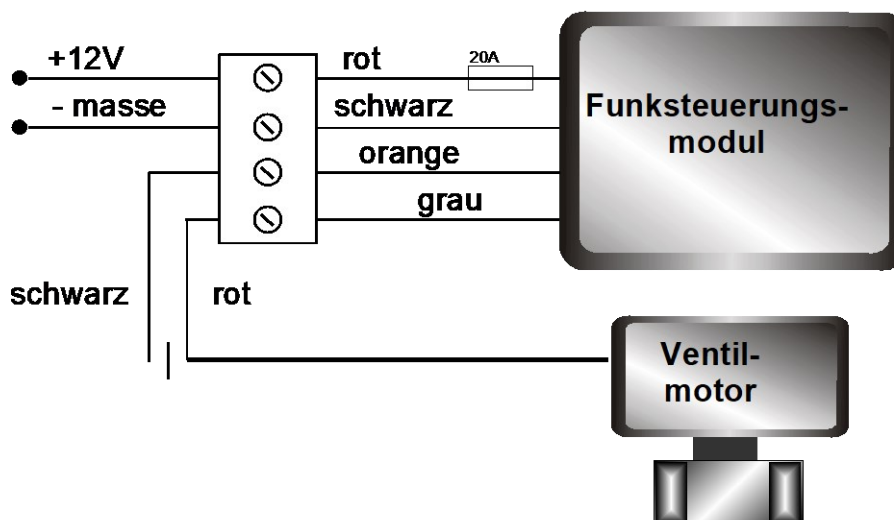
1 × Elemento de control

1 × Control remoto inalámbrico

## Instrucciones de instalación

- La unidad de control debe montarse protegida de la humedad
- Procure un montaje firme y/o una posición segura
- No lo instale cerca de objetos/líquidos fácilmente inflamables

### Diagrama de conexión del elemento de control



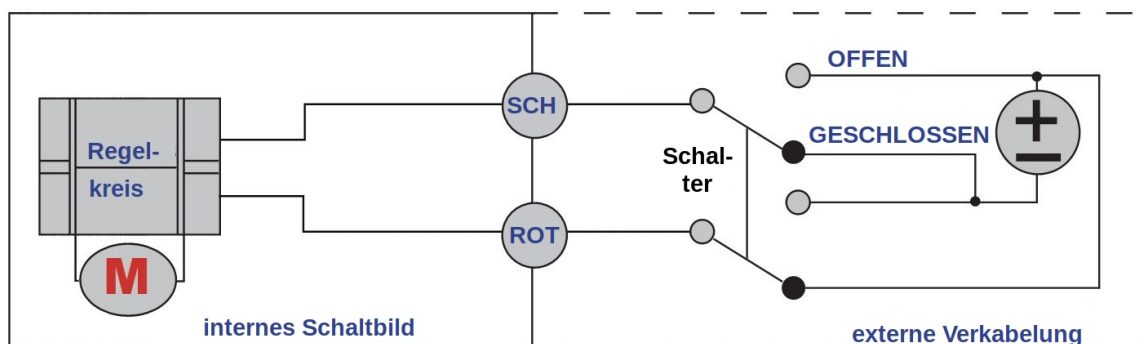
rot = rojo  
 schwarz = negro  
 orange = naranja  
 grau = gris

Funksteuerungsmodul = módulo de control por ondas de radio  
 Ventilmotor = motor de la válvula  
 masse = conexión a tierra

### Conexión

El módulo de radiocontrol debe conectarse, p. ej. mediante terminales de tornillo que permitan la conexión de la tensión de funcionamiento y del motor de la válvula.

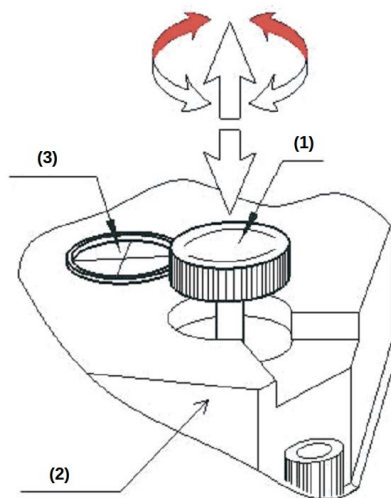
### Diagrama de conexión de la válvula de bola de aguas residuales



1. Cuando el interruptor se ajusta a OFFEN, la válvula se abre y permanece abierta.
2. Cuando el interruptor está en la posición de GESCHLOSSEN, la válvula está cerrada y permanece cerrada

El interruptor es un interruptor de cambio DPDT (doble polo, doble tiro/volteo).

**Control manual**

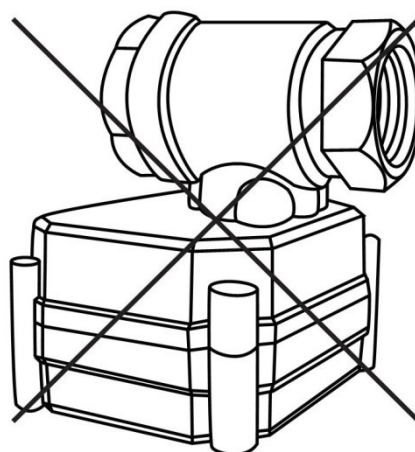


| No. | Descripción     | No. | Descripción |
|-----|-----------------|-----|-------------|
| 1   | Rueda giratoria | 3   | Visor       |
| 2   | Válvula         |     |             |

1. La válvula debe desconectarse de la red eléctrica cuando se utiliza el control manual
2. Tire de la rueda giratoria de la válvula y gírela a la derecha o a la izquierda hasta que la válvula esté en posición.
3. Cuando la línea roja de la ventana es horizontal, la válvula está abierta, si la línea es vertical, la válvula está cerrada.
4. Cuando haya realizado los ajustes deseados, vuelva a colocar la rueda giratoria en su posición original para que la válvula pueda funcionar correctamente

**Instrucciones de seguridad**

1. Asegúrese de que el voltaje aplicado a la válvula es de 5 V Si el voltaje es demasiado alto, pueden producirse daños; si el voltaje es demasiado bajo, la válvula no funcionará correctamente.
2. Asegúrese de que la válvula está instalada en el sentido correcto.



## Normativa sobre la gestión de residuos de aparatos eléctricos y electrónicos

Las directrices de la Unión Europea en materia de gestión de residuos de aparatos eléctricos y electrónicos (RAEE, 2012/19/EU) ya se aplican a lo establecido sobre este tipo de residuos. Todos aquellos equipos y dispositivos de WilTec afectados por esta normativa han sido marcados con el símbolo de un contenedor de basura tachado. Este símbolo indica que el aparato no debe ser desechado a través de los residuos domésticos.

La empresa WilTec Wildanger Technik GmbH ha sido registrada bajo el número DE45283704 por el organismo competente alemán.

La gestión de residuos de aparatos eléctricos y electrónicos usados se realiza, en los países de la Unión Europea, a través de un sistema de recogida especial. El símbolo que usted encontrará en el producto, o en su embalaje, señala que este no debe de ser desechado de manera normal a través de los residuos domésticos, sino que debe ser entregado para su reciclaje a través de un punto de recogida especial existente para estos aparatos. A través de su contribución con una correcta gestión de este tipo de residuos usted está apoyando y favoreciendo la conservación del medio ambiente y contribuyendo a preservar la salud de sus semejantes. Precisamente, salud y medio ambiente están amenazados por una incorrecta gestión de los residuos.



El reciclaje de materiales ayuda a reducir el consumo de materias primas.

Usted puede encontrar otras informaciones relativas al reciclaje de este producto a través de puntos de información en su municipio, del organismo encargado de la gestión de residuos existente en el mismo, o de la tienda donde usted ha adquirido dicho producto.

Domicilio social:  
WilTec Wildanger Technik GmbH  
Königsbenden 12 / 28  
D-52249 Eschweiler

### AVISO IMPORTANTE:

La reproducción total o parcial, así como cualquier uso comercial que se le pudiera dar a este manual, al todo o alguna de sus partes, solo mediante autorización escrita por parte de la empresa WilTec Wildanger Technik GmbH.