

## Istruzioni d'uso

### Valvola a sfera per acque reflue e telecomando

78101 – con telecomando

78102 – senza telecomando

# toboli



78101-1

Immagine simile, può variare a seconda del modello



78101-2

Prima della messa in funzione del dispositivo leggere e osservare le istruzioni per l'uso e le norme di sicurezza.

Con riserva di modifiche tecniche!

Come conseguenza del costante sviluppo del prodotto, illustrazioni, caratteristiche funzionali e i dati tecnici possono essere soggetti a leggere variazioni.



Le informazioni contenute in questo documento sono soggette a modifiche senza preavviso. Nessuna parte di questo documento può essere copiata o riprodotta in qualsiasi forma senza previo consenso scritto. Tutti i diritti sono riservati.

WilTec Wildanger Technik GmbH non si assume alcuna responsabilità per eventuali errori contenuti nel manuale per l'uso o negli schemi di collegamento.

Sebbene WilTec Wildanger Technik GmbH abbia perseguito ogni sforzo per garantire che il presente manuale utente sia completo, preciso e aggiornato, non si possono escludere errori.

Se riscontra un errore o vuole dare un suggerimento di miglioramento, saremo lieti di ascoltarvi.

È possibile inviare un'e-mail a:

[service@wiltec.info](mailto:service@wiltec.info)

o utilizzare il nostro modulo di contatto su:

<https://www.wiltec.de/contacts/>

La versione aggiornata di questo manuale in diverse lingue è disponibile sul nostro shop online:

<https://www.wiltec.de/docsearch>

Il nostro indirizzo postale è:

WilTec Wildanger Technik GmbH  
Königsbenden 12  
52249 Eschweiler

Per restituire la merce ai fini della sua sostituzione, riparazione o per altri scopi, si prega di utilizzare il seguente indirizzo. Attenzione! Per assicurare che la gestione del reclamo o la restituzione della merce sia gestita senza problemi, si prega di contattare il nostro team di assistenza anticipatamente.

Reparto resi  
WilTec Wildanger Technik GmbH  
Königsbenden 28  
52249 Eschweiler

E-mail: **service@wiltec.info**

Tel: +49 2403 55592-0

Fax: +49 2403 55592-15



## Introduzione

Grazie per aver scelto di acquistare questo prodotto di qualità. Per ridurre al minimo il rischio di lesioni, vi chiediamo di prendere sempre alcune precauzioni di sicurezza basilari nell'impiego di questo prodotto. A tal fine, vi preghiamo di leggere attentamente le presenti istruzioni per l'uso e di assicurarvi di aver ben compreso il loro contenuto.

**Conservare questo manuale in un luogo sicuro.**

## Nota

Questo dispositivo per lo scarico delle acque reflue è composto dalla valvola a sfera da 5 V (78101-1) e dall'unità di comando 9-12 V (78101-2), avente tensione di uscita da 5 V. Le due parti sono vendibili separatamente.

## Descrizione funzionale

- Valvola ad azionamento elettrico (12 V) permettente, tramite un telecomando, di svuotare comodamente il serbatoio di scarico di camper e roulotte
- Corpo della valvola misurante 1 pollice (diametro ampio e nessun pericolo di intasamento)
- Utilizzo facile:
  - Posizionare il vostro veicolo da campeggio sul tombino, in modo che lo scarico sia esattamente sopra di esso.
  - In seguito, aprire la valvola di scarico dall'interno o dall'esterno premendo l'apposito bottone del telecomando.
  - A svuotamento avvenuto, chiudere lo scarico premendo sul telecomando.
- Non è più necessario sporcarsi le mani né infilarsi sotto il veicolo.

## Volume di consegna

1 × valvola a sfera per acque reflue

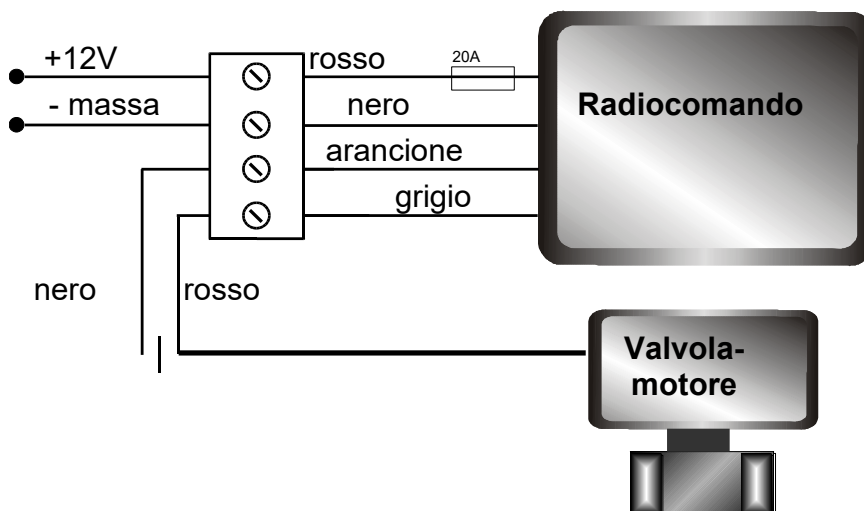
1 × elemento di controllo

1 × telecomando

## Istruzioni per l'installazione

- L'unità di controllo deve essere collegata e protetta dall'umidità.
- Assicurarvi che l'installazione sia eseguita correttamente, in una posizione stabile.
- Non installare vicino a oggetti/liquidi infiammabili.

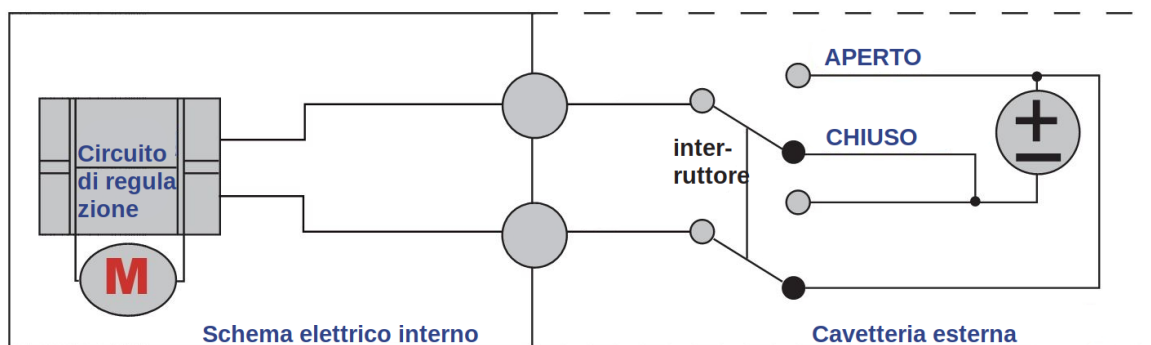
### Schema di collegamento degli elementi di controllo



### Collegamento

Il radiocomando deve essere collegato tramite morsetti che consentano il collegamento della tensione di esercizio e del motore della valvola.

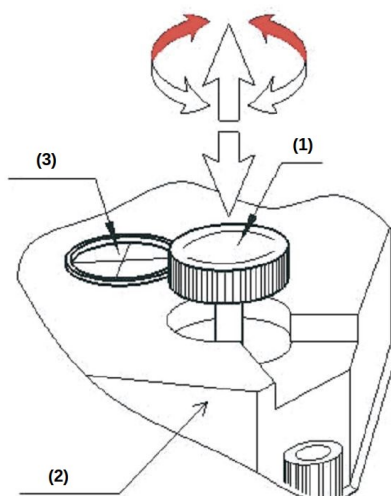
### Schema di collegamento della valvola a sfera



1. Quando l'interruttore è in posizione aperta, la valvola si apre e resta aperta.
2. Quando l'interruttore è in posizione chiusa, la valvola si chiude e resta chiusa.

L'interruttore è un commutatore DPDT (rivestimento doppio bipolare).

## Controllo manuale

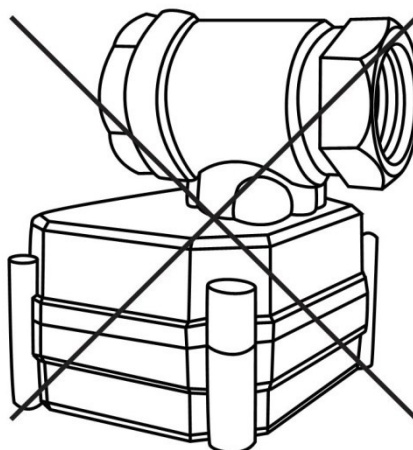


Nº	Denominazione	Nº	Denominazione
1	Manovella	3	Finestrella
2	Valvola		

1. La valvola deve essere scollegata dal circuito quando si utilizza il controllo manuale.
2. Estrarre la manovella dalla valvola e ruotarla verso destra o verso sinistra finché la valvola si trova in posizione.
3. Se la linea rossa della finestrella è orizzontale, la valvola è aperta, se la linea è verticale, la valvola è chiusa.
4. Riportare la manovella nella posizione originale dopo aver inserito le impostazioni desiderate per consentire alla valvola di funzionare correttamente.

## Istruzioni di sicurezza

1. Assicurarsi che la tensione applicata alla valvola sia di 5 V. Una tensione troppo elevata può causare danni. Se la tensione è troppo bassa, la valvola non funzionerà correttamente.
2. Assicurarsi che la valvola sia installata nel modo giusto.



## Istruzioni per lo smaltimento

La direttiva europea sullo smaltimento delle apparecchiature elettriche ed elettroniche (RAEE, 2012/19/UE) è stata attuata con la legge sulle apparecchiature elettriche ed elettroniche.

Tutti i dispositivi elettrici WilTec a cui fa riferimento la RAEE sono contrassegnati con il simbolo di una pattumiera barrata. Questo simbolo indica che il prodotto non deve essere smaltito insieme ai rifiuti domestici.

WilTec Wildanger Technik GmbH è iscritta presso l'autorità tedesca EAR con il numero di registrazione RAEE DE45283704.

Smaltimento di apparecchiature elettriche ed elettroniche usate (attuato nei Paesi dell'Unione Europea e in altri Paesi europei con un sistema di raccolta speciale per questi dispositivi).

Il simbolo sul dispositivo o sulla sua confezione indica che questo prodotto non deve essere trattato come un normale rifiuto domestico, ma deve essere consegnato in un punto di raccolta per il riciclaggio di apparecchiature elettriche ed elettroniche.

Attraverso il corretto smaltimento di questo prodotto, contribuisce a proteggere l'ambiente e la salute di coloro che vi circondano. Lo smaltimento errato mette in pericolo l'ambiente e la salute.



Il riciclaggio dei materiali aiuta a ridurre il consumo di materie prime.

Per ulteriori informazioni sul riciclaggio di questo prodotto, contattare le autorità locali, il servizio di smaltimento dei rifiuti urbani o il negozio in cui è stato acquistato il prodotto.

Indirizzo:  
WilTec Wildanger Technik GmbH  
Königsbenden 12 / 28  
D-52249 Eschweiler

Avvertenza importante:

La riproduzione, anche parziale, e qualsiasi uso commerciale di questo manuale è ammessa solo previa autorizzazione scritta di WilTec Wildanger Technik GmbH.