

Gebruikershandleiding

Afstandsbediende afvoerwaterkraan

78101 – met afstandsbediening
78102 – zonder afstandsbediening

toboli



78101-1



78101-2

Afgebeeld product kan per model enigszins afwijken

Vóór ingebruikname de handleiding en veiligheidsvoorschriften lezen en toepassen!

Onder voorbehoud van technische aanpassingen!

Vanwege constante technische ontwikkelingen kunnen afbeeldingen, het stappenplan en technische gegevens enigszins afwijken.



De informatie in dit document kan te allen tijde zonder aankondiging vooraf gewijzigd worden. Het is niet toegestaan dit document zonder schriftelijke toestemming vooraf te kopiëren of op welke manier dan ook (deels) te vermenigvuldigen. Alle rechten zijn voorbehouden.

WilTec Wildanger Technik GmbH is niet aansprakelijk voor eventuele fouten in deze gebruiksaanwijzing of de daaraan aangesloten overzichten en schema's.

Hoewel *WilTec Wildanger Technik GmbH* met de grootst mogelijke zorg deze gebruikershandleiding heeft samengesteld, zodat deze volledig, foutloos en actueel is, kunnen fouten niet uitgesloten worden. Heeft u een fout in deze handleiding ontdekt of wilt u ons een tip ter verbetering meedelen, dan vernemen wij deze graag van u.

U kunt een e-mail sturen aan het onderstaand e-mailadres:

service@wiltec.info

of gebruik het contactformulier op onze website:

<https://www.wiltec.de/contacts/>

De actuele versie van deze handleiding is in meerdere talen te vinden in onze webshop:

<https://www.wiltec.de/docsearch>

Ons postadres is:

WilTec Wildanger Technik GmbH
Königsbenden 12
52249 Eschweiler
Duitsland

Indien u een product wilt terugsturen ter reclamatie, reparatie, ruiling of om welke reden dan ook, verzoeken wij u het onderstaand adres te gebruiken. Let op! Om een snelle afhandeling van uw retourzending of ruiling te kunnen verwezenlijken, verzoeken wij u in elk geval ons Serviceteam te contacteren alvorens u het product terugzendt. Gebruik hiervoor het onderstaand adres en/of contactgegevens.

Retouren
WilTec Wildanger Technik GmbH
Königsbenden 28
52249 Eschweiler

E-mail: **service@wiltec.info**

Tel: +49 2403 55592-0 - Fax: +49 2403 55592-15



Inleiding

Wij danken u voor de aanschaf van dit hoogwaardig product. Om het risico op ongelukken en letsel zo veel mogelijk uit te sluiten, verzoeken wij u te allen tijde de basisveiligheidsvoorschriften in acht te nemen bij ingebruikname van dit product. Leest u alstublieft deze gebruikershandleiding zorgvuldig door en stel zeker dat u de inhoud ervan begrepen heeft.

Bewaar deze handleiding zorgvuldig.

Aanwijzing!

Het afvoerwaterventiel bestaat uit een 5 V-ventiel (78101-1) en een 9-12 V-bedieningselement (78101-2) met een uitgangsspanning van 5 V. De onderdelen zijn ook apart verkrijgbaar.

Functionaliteit

- Een elektrisch gestuurd ventiel (12 V) voor het eenvoudig leegmaken van de afvoerwatertank van campers en caravans. Het ventiel kan op afstand bediend worden (radiobesturing).
- Ontwikkeld op een 1 inch grote kogelkraan (groter diameter, geen risico op verstoppingen).
- Eenvoudige werkwijze:
 - Rijd met uw voertuig over de goot waar het afvoerwater gelegeerd dient te worden. Zorg dat de uitloop volledig erboven staat.
 - Open met behulp van de afstandsbediening het uitloopventiel, zodat de afvoerwatertank leegloopt.
 - Sluit vervolgens de uitloop met behulp van de afstandsbediening.
- Geen vieze handen meer. Geen kruipen onder het voertuig meer nodig om de afvoer te openen.

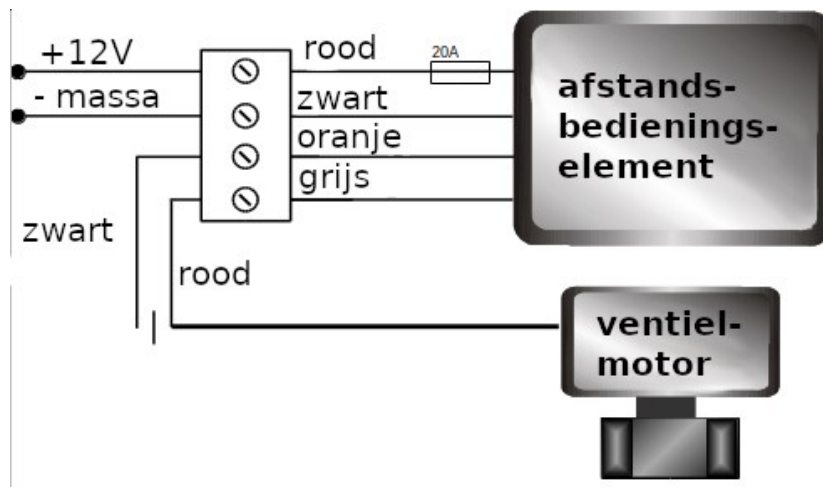
Leveromvang

1 × afvoerwaterventiel
1 × bedieningselement
1 × afstandsbediening (optioneel)

Montage

- Zorg dat het bedieningselement zo wordt aangebracht dat het tegen vocht en water beschermd is.
- Let erop dat u het op een veilige plaats monteert en stevig vastzet.
- Monteer het niet in de buurt van ontvlambare objecten of vloeistoffen.

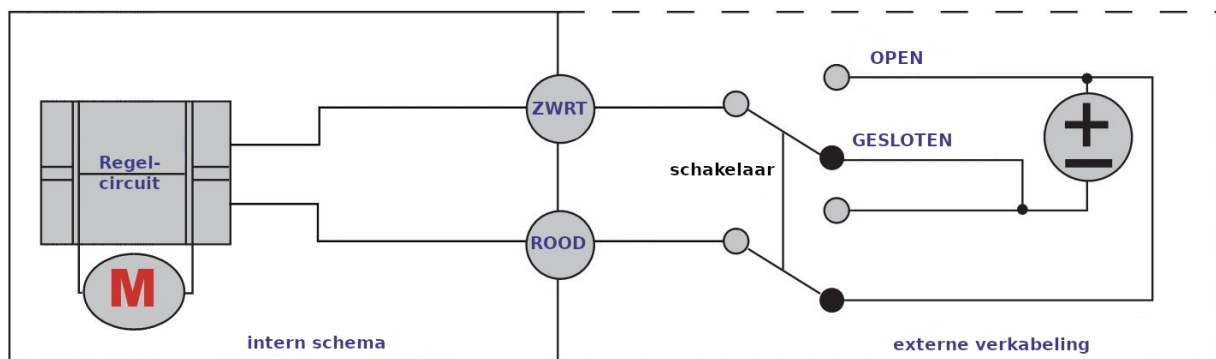
Aansluitschema voor het bedieningselement



Aansluiting

Het bedieningselement dient met behulp van bijvoorbeeld schroefklemmen aangesloten worden, waarop de aansluiting van de bedrijfsspanning en de ventielmotor mogelijk is.

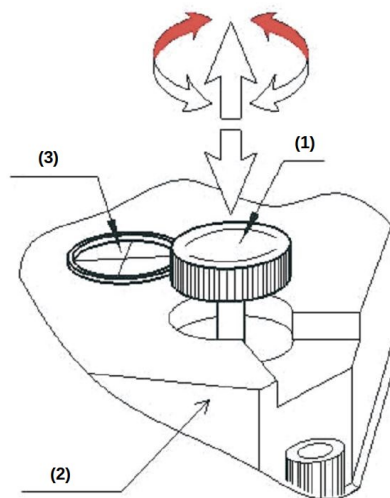
Aansluitschema voor het afvoerwaterventiel



1. Indien de schakelaar op open staat, dan opent het ventiel en blijft deze ook open staan.
2. Zodra de schakelaar gesloten wordt, dan sluit het ventiel en blijft het gesloten.

Bij deze schakelaar gaat het om een dubbelpolige wisselschakelaar, een zogenoemde DPDT (Double Pole Double Throw)

Handmatige bediening

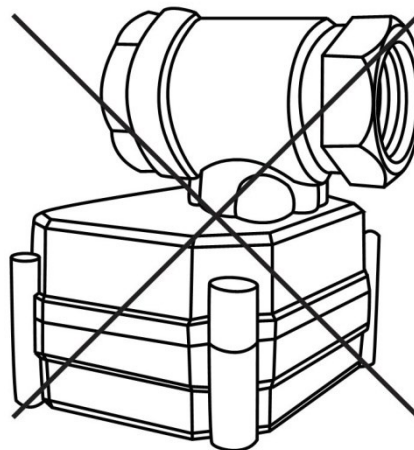


Nr.	Omschrijving	Nr.	Omschrijving
1	Draaiwiel	3	Kijkglas
2	Ventiel		

1. Het ventiel dient in de manuele stand van het stroomnetwerk ontkoppelt te zijn.
2. Trek het draaiwiel uit het ventiel en draai zolang naar rechts of links totdat het ventiel zich in positie bevindt.
3. Zodra de rode lijn in het kijkglas horizontaal is, is het ventiel open. Is de lijn verticaal dan is het ventiel gesloten.
4. Breng het draaiwiel weer in de uitgangspositie zodra u de gewenste instelling heeft bereikt. Zo kan het ventiel probleemloos functioneren.

Veiligheidsaanwijzingen

1. Zorg ervoor dat de spanning op het ventiel 5 V is. Een te hoge spanning zal het ventiel beschadigen. Bij een te lage spanning functioneert het ventiel niet correct.
2. Zorg ervoor dat het ventiel in de juiste richting gemonteerd is.



Afvalverwerkingsvoorschriften

De EU-richtlijn (2012/19/EU, WEEE) ter inzameling en verwerking van (oude) elektrische apparaten regelt de inzameling van oude elektrische en elektronische apparaten binnen de EU en is ook op nationaal niveau geratificeerd.

Alle *WilTec*-apparaten die onder de WEEE-richtlijn vallen zijn met het doorkruiste containersymbool aangeduid. Dit symbool geeft aan dat het apparaat niet met het huishoudelijk afval weggegooid mag worden.

Wiltec Wildanger GmbH is in het Duitse EAR-afvalregister geregistreerd onder het WEEE-registratienummer DE45283704.

Inzameling en verwerking van gebruikte elektrische en elektronische apparaten is toepasbaar in alle landen van de Europese Unie en overige landen die over een nationaal inzamel- en verwerkingssysteem beschikken. Het symbool dat op het apparaat of de verpakking ervan is afgebeeld, geeft aan dat het product niet met het huishoudelijke afval gecombineerd mag worden. Het product dient naar een afvalverwerkingslocatie te worden gebracht, waar het recyclen van elektrische en elektronische apparaten wordt verzorgd.

Met uw bijdrage aan het correct verwerken van elektrisch afval helpt u mee aan het beschermen van het milieu en de gezondheid van uw medemens. Milieu en gezondheid worden door het verkeerd verwerken van elektrisch afval in gevaar gebracht. Eveneens helpt het recyclen van materialen het onnodig verbruik van grondstoffen te verminderen.

Verdere informatie over het recyclen van dit product verkrijgt u bij uw gemeente, op de website van de rijksoverheid en/of bij de verkoper waar u het product gekocht heeft.



Adres:
WilTec Wildanger Technik GmbH
Königsbenden 12 / 28
52249 Eschweiler
Duitsland

Belangrijk:

Het op welke manier dan ook kopiëren van deze handleiding en/of gebruik ervan voor commerciële doeleinden, is uitsluitend toegestaan met vooraf verkregen schriftelijke toestemming van *WilTec Wildanger Technik GmbH*.