

# Bedienungsanleitung

## AOYUE INT 8900 Rework Station

(908900)



Abbildung ähnlich, kann je nach Modell abweichen

Vor Inbetriebnahme Bedienungsanleitung und Sicherheitshinweise lesen und beachten

Technische Änderungen vorbehalten!

Durch stetige Weiterentwicklungen können Abbildungen, Funktionsschritte und technische Daten geringfügig abweichen.

Aktualisierung der Dokumentation

Haben Sie Vorschläge zur Verbesserung oder haben Sie Unregelmäßigkeiten festgestellt, nehmen Sie bitte Kontakt mit uns auf.

## Produktbeschreibung

Die AOYUE INT 8900 Rework Station ist eine Heißluftstation die dazu konzipiert wurde, an der Oberfläche angebracht Komponenten wie z.B. SOIC, QFP, BLCC, BGA usw. zu entfernen und/oder zu reparieren.

Sie verfügt über verschiedene Sicherheitsfunktionen wie z.B. einem automatischen Abkühlprozess der Heißluftpistole. Diese Funktionen schützen das Gerät (und seine Komponenten) vor übermäßiger Hitze, wenn einer der folgenden Situationen eintritt:

- 1) Wenn die Lötspitze über einen längeren Zeitraum auf seiner Halterung verweilt.
- 2) Wenn die Temperatur des Geräts über den Sicherheitsgrenzwert überschreitet.

## Technische Daten

Abmessung	188 x 127 x 244 mm
Gewicht	3,8 kg
Leistungsaufnahme	AC 110-220 V / 50-60 Hz
Stromverbrauch	1300 W
Temperaturbereich	100°C - 480°C
Heizelement	Metallheizkern
Art der Pumpe	Spezial Membranpumpe
Luftförderleistung	30 l/min (max)

**Änderungen der technischen Daten sind vorbehalten und bedürfen keiner Ankündigung**

## Lieferumfang

Menge	Teilebezeichnung
1 x	Lötstation mit Heißluftpistole
4 x	Lötspitzen (1196, 1197, 1313, 1919)
1 x	Z003 Heißluftpistole Halterung
1 x	Netzkabel
1 x	Bedienungsanleitung

## Funktionen und Eigenschaften

- Mikroprozessor-kontrollierte ESD-Schutzausrüstung
- Die Temperatur lässt sich zwischen Fahrenheit und Celsius wechseln.
- Schnelle Erwärmung mit eingebautem Hitzeschutz
- Eingebauter Temperatursensor der für eine gleichmäßige und stabile (Temperatur-) Messung sorgt.
- Integrierter Luftstromanzeiger zur präzisen Einstellung des Luftstroms
- Digitale Steuerung und Anzeige von Heißlufttemperatur und Luftdruck.
- Benutzerdefinierter Schlafmodus für zusätzlichen Geräteschutz und Energieeinsparung.
- Integrierter automatischer Kühlprozess, der das System und seine Komponenten vor übermäßiger Hitze schützt und die Nutzungsdauer verlängert.
- Mit verschiedenen Luftdüsen kompatibel

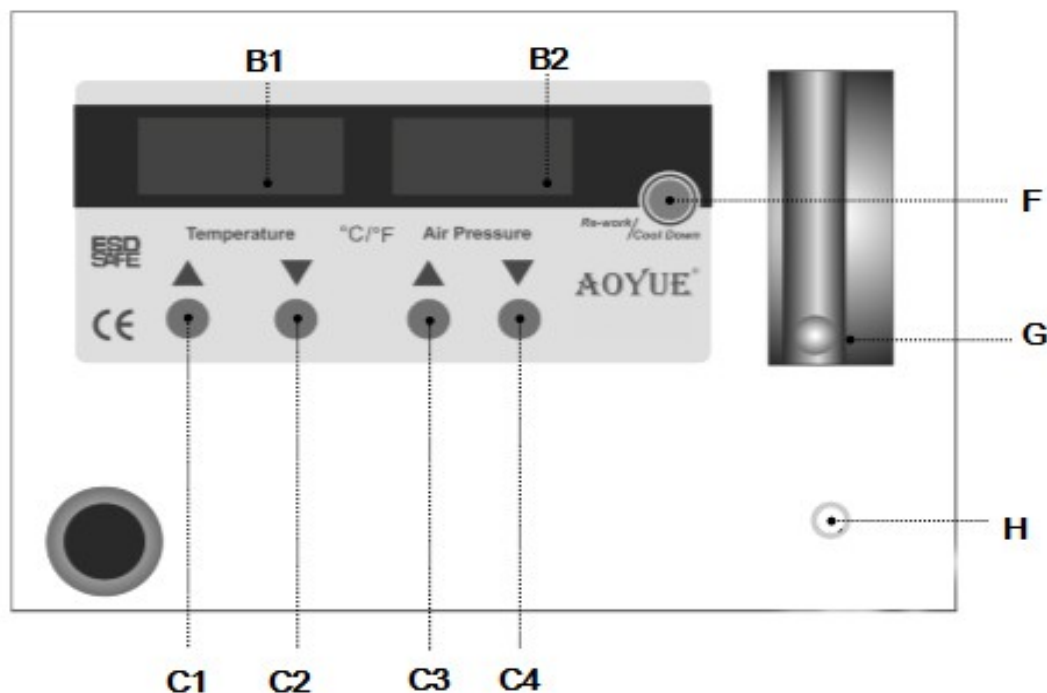
## Sicherheitshinweise

**Achtung:** Unsachgemäßer Gebrauch kann zu ernsthaften Verletzungen führen oder das Equipment beschädigen. Zu Ihrer eigenen Sicherheit beachten Sie bitte die folgenden Sicherheitshinweise.

- Überprüfen Sie nach dem Öffnen jedes Teil der Lieferung auf Fehler und stellen Sie sicher, dass sich die Gegenstände in einem guten Zustand befinden. Sollte Ihnen eine Beschädigung auffallen, sollte der Artikel nicht weiter verwendet werden. Bitte wenden Sie sich im Fall einer Beschädigung an den Händler, bei dem Sie das Gerät erworben haben.
- Schalten Sie das Gerät mit dem Hauptschalter aus und entfernen Sie das Netzkabel aus der Steckdose wenn Sie den Verwendungsort wechseln möchten.
- Bitte setzen Sie dem Gerät keinen Stößen oder Schlägen aus. Verwenden Sie das Gerät mit Vorsicht, um Verletzungen und Beschädigungen zu vermeiden.
- Lassen Sie das Gerät niemals fallen und vermeiden Sie rüttelnden Bewegungen, denn das Gerät beinhaltet empfindliche Teile die bei einem Sturz abbrechen können
- Stellen Sie sicher, dass das Gerät und die Komponenten immer geerdet sind. Bitte schließen Sie das Stromkabel nur an geerdete Steckdosen an.
- Die Temperatur kann bei Inbetriebnahme bis zu 480°C erreichen
- Bitte verwenden Sie das Gerät nicht in der Nähe von flammbaren Gasen, Papier und anderen brennbaren Gegenständen
- Vermeiden Sie Kontakt mit den beheizten Stellen, da es sonst zu schwerwiegenden Verbrennungen führen kann
- Bitte berühren Sie die metallischen Teile an der Spitze nicht
- Sollten Sie das Gerät für einen längeren Zeitraum nicht nutzen, empfehlen wir es vom Stromnetz zu trennen.
- Schalten Sie wenn möglich das Gerät während den Pausen aus.

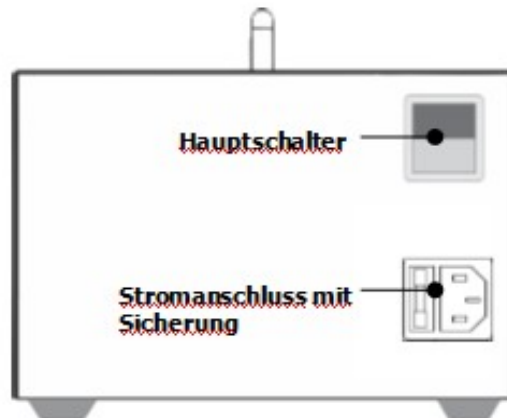
- Verwenden Sie nur Originalersatzteile
- Schalten Sie das Gerät aus und lassen es abkühlen bevor Sie Einzelteile ersetzen
- Bei der Erstanwendung kann das Gerät eine geringe Menge von Rauch ausstoßen und einen ungewöhnlichen Duft verbreiten. Dies ist vollkommen normal und sollte keine negativen Auswirkungen auf die Arbeitsleistung haben.
- Der Lötprozess sorgt für eine leichte Raumentwicklung, nutzen Sie das Gerät daher nur in ausreichend belüftenden Räumen.
- Nehmen Sie keine Modifizierungen an dem Gerät vor. Insbesondere der innere Schaltkreis sollte unter keinen Umständen verändert werden.

## Bedienfeld



- |           |   |   |
|-----------|---|---|
| <b>B1</b> | - | Temperaturanzeige                               |
| <b>B2</b> | - | Luftstromanzeige                                |
| <b>C1</b> | - | Temperatureinstellung (rauf)                    |
| <b>C2</b> | - | Temperatureinstellung (runter)                  |
| <b>C3</b> | - | Luftstromeinstellung (rauf)                     |
| <b>C4</b> | - | Luftstromeinstellung (runter)                   |
| <b>F</b>  | - | Heißluftpistole Funktionsschalter               |
| <b>G</b>  | - | Luftströmungsmesser                             |
| <b>H</b>  | - | Vakuum-Saugstift Anschluss<br>(nur für i852A++) |

## Rückseite



## Zusammenbau und Vorkehrungen

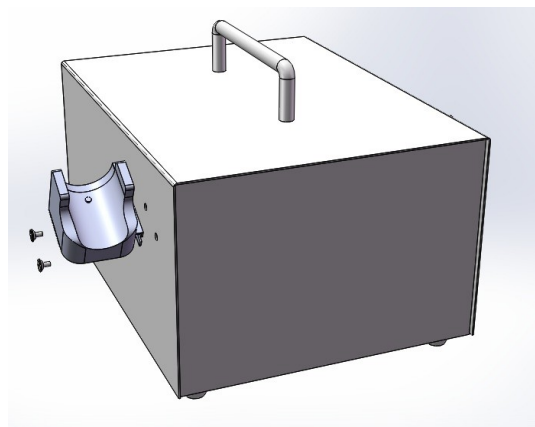
Sobald das Gerät aus der Verpackung entfernt wurde, entfernen Sie die Schraube, die sich in der Mitte der Unterseite der Haupteinheit befindet. Diese Schraube hält die Pumpe während des Transports an ihrem Platz.

Der Halter der Heißluftpistole wurde zu Verpackungszwecken kopfüber auf der Station installiert.

Um die Halterung der Heißluftpistole aufzubauen:

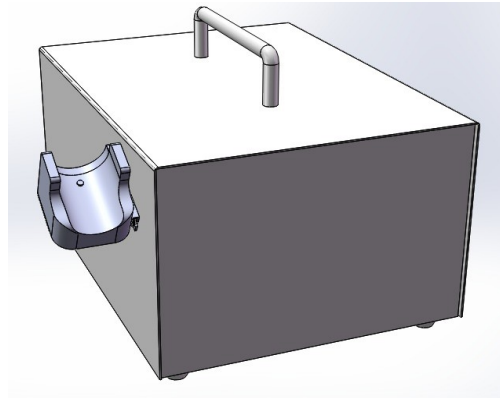
- 1) Lösen Sie die beiden Schrauben, mit denen der Halter an der Station befestigt ist.
- 2) Drehen Sie den Halter mit der rechten Seite nach oben.
- 3) Ziehen Sie die beiden Schrauben wieder an.
- 4) Platzieren Sie die Heißluftpistole zur Vorbereitung auf die Nutzung auf den Halter.

Lösen Sie die beiden Schrauben, mit denen der Halter an der Station befestigt ist.



Drehen Sie den Halter mit der rechten Seite nach oben

Ziehen Sie die beiden Schrauben wieder an.



## Bedienungsanleitung

### Wichtiger Hinweis:

Stellen Sie sicher, dass das Gerät auf einer ebenen, stabilen Oberfläche steht und sich alle wärmeerzeugenden Komponenten auf ihren jeweiligen Halterungen oder Ständern befinden. Vergewissern Sie sich vor der Nacharbeit, dass alle Funktionsschalter auf AUS stehen. Vergewissern Sie sich, dass alle Klemmenanschlüsse ordnungsgemäß gesichert sind.

**Wichtig:** Informationen zu den Schaltflächen und dem Verzeichnis der Anzeigetafel finden Sie auf der Bedienfeldseite

### A. Erstverfahren

1. Schließen Sie das Gerät über das im Lieferumfang enthaltene Netzkabel an die Hauptstromquelle an.
2. Wenn alle Funktionsschalter deaktiviert und alle Klemmenanschlüsse ordnungsgemäß gesichert sind, schalten Sie das Gerät durch Aktivieren des Hauptschalters ein.
3. Die Anzeigetafeln B1 und B2 zeigen vorübergehend den Produktnamen in blätternder Form an und zeigen dann nach Beendigung des Blättern in allen Zeilen "AUS" an. Das System bleibt in diesem Zustand, bis der Benutzer eine Funktion aktiviert.

## B. Heißluftpistole

Folgen Sie den vorangegangenen Anweisungen zur Erstanwendung

1. Aktivieren Sie den Schalter "Heißluftpistole" ("F" des Bedienfelds).
2. Das System startet sofort Luft zu blasen und erhöht die Lufttemperatur entsprechend den eingestellten Werten.
3. Stellen Sie den Luftstrom mit den Luftstromsteuertasten ("C3 und C4" des Bedienfelds) ein.
4. Stellen Sie die Lufttemperatur der Heißluftpistole mit den Temperaturreglern ("C1 und C2" am Bedienfeld) ein. Die Anzeige für die Temperatur der Heißluftgebläsepistole wechselt von der Ist-Temperaturanzeige zur Soll-Temperaturanzeige, während die Temperatur eingestellt wird. Wenn die eingestellte Temperaturanpassung abgeschlossen ist, warten Sie einige Sekunden, bis die Anzeige B1 zur Anzeige der aktuellen Temperatur zurückkehrt.
5. Wenn die Nachbearbeitung abgeschlossen ist, bringen Sie die Heißluftpistole wieder in ihren Halter und schalten Sie den Hauptschalter nicht sofort aus.
6. Deaktivieren Sie zuerst die Funktionstaste Heißluftpistole, um den automatischen Kühlvorgang zu aktivieren. Das System beginnt, Luft (bei Raumtemperatur) schnell zu blasen, um so die Wärme der Heißluftpistole zu reduzieren und die Temperatur auf ein sicheres Niveau von 80°C abzusenken. Während dieser Zeit wechselt auch die Anzeige für die Heißluftgebläse-temperatur von "Aus" auf die Ist-Temperaturanzeige. Ebenso ist das Luftdruckniveau auf dem höchsten Wert, wie es vom Luftmengenmesser angezeigt wird. Sobald die Temperatur auf ca. 80°C sinkt, stoppt das System und zeigt "OFF" auf dem Bedienfeld an. Es ist nun sicher, den Hauptnetzschalter auszuschalten.
7. Schalten Sie den Hauptnetzschalter aus
8. Trennen Sie das Gerät von seiner Hauptstromquelle

## C. Systemeinstellungen

Die Einheit verfügt über ein Systemeinstellungsmenü, auf das Sie mit den folgenden Verfahren zugreifen können:

1. Schalten Sie die Einheit aus.
2. sicherstellen, dass sich der Funktionsschalter "F" der Heißluftpistole in der Ein-Stellung befindet.
3. Schalten Sie die Einheit ein, in dem Sie den Netzschalter auf die Position „ON“ stellen.
4. Drücken Sie während auf dem Bildschirm „AOYUE“ zu lesen ist gleichzeitig die Knöpfe „hoch“ und „runter“ der Temperaturregelung gedrückt. (C1, C2)
5. Wenn das Verfahren erfolgreich war sollte auf dem Display „SEL 1“ zu lesen sein. Dies zeigt an, dass auf das System Einstellungsmenü zugegriffen wurde.
6. Einstellen des Auswahlmenüs mit der Abwärtstaste des Luftmengenreglers (C4)
7. Das Auswahlmenü ist von 0 bis 7 einstellbar. Um die gewählte Funktion zu aktivieren, drücken Sie den Funktionsschalter der Heißluftpistole.

Auswahlmenü	Funktion
1	Heißluftpistole Sleep-Timer
2	Anpassung der Temperaturskala
3	Auswahl der Frequenz der Wechselstromleitung
4	Digitaler Temperatenausgleich der Heißluftpistole





## D. Aktivierung des Schlaftimers der Heißluftpistole

Die Schlaf-Funktion der Heißluftpistole kann durch die folgenden Schritte aktiviert werden:  
Befolgen Sie die Verfahren 1 bis 6 für die Systemeinstellungen:

1. Stellen Sie das Systemauswahlmenü auf SEL 1 ein und drücken Sie dann die Luftmengenregulierungstaste "C3".
2. Bei Erfolg würde die Anzeige "B1 und B2" "t 60" anzeigen, was bedeutet, dass die Einstellung des LötKolben-Schlaftimers eingestellt ist.
3. Stellen Sie die Schlaf-Funktion mit den Luftstrom-Steuertasten "C3 und C4" ein, die Schlaf-Funktion ist zwischen 5 und 60 Minuten einstellbar, wobei "t OFF" bedeutet, dass die Schlaf-Funktion ausgeschaltet ist.
4. Speichern Sie die gewählten Timereinstellungen und verlassen Sie das Einstellmenü für die Schlaf-Funktion indem Sie den Funktionsschalter "F" drücken.
5. Wenn der Schlafmodus aktiviert ist, beginnt der Schlaf-Timer zu zählen sobald die Heißluftpistole sicher auf dem Heißluftpistolenhalter platziert ist. Siehe : Richtige Platzierung der Heißluftpistole. Auf der Anzeige "B1" erscheint der Buchstabe "L", der anzeigt, dass die Heißluftpistole in Position gehalten wird.
6. Wenn der Schlaf-Timer abläuft, beginnt das System, die Heißluftpistole abzukühlen, indem es die Luft mit maximaler Intensität ausbläst. Hierbei wird auf der Anzeige ein blinkendes AUS (OFF) angezeigt, um anzuzeigen, dass die Heißluftpistole gerade dabei ist in den Schlafmodus zu wechseln. Sobald die Ist-Temperatur der Heißluftpistole unter 90 Grad sinkt, zeigt die Anzeige "B1 und B2" " - - - - -" sieben Striche an. Dies zeigt an, dass sich die Heißluftpistole nun im Schlafmodus befindet.
7. Um die Heißluftpistole aus dem Schlafmodus zu wecken, heben Sie die Heißluftpistole einfach aus ihrer Halterung oder drücken Sie eine beliebige Steuertaste.

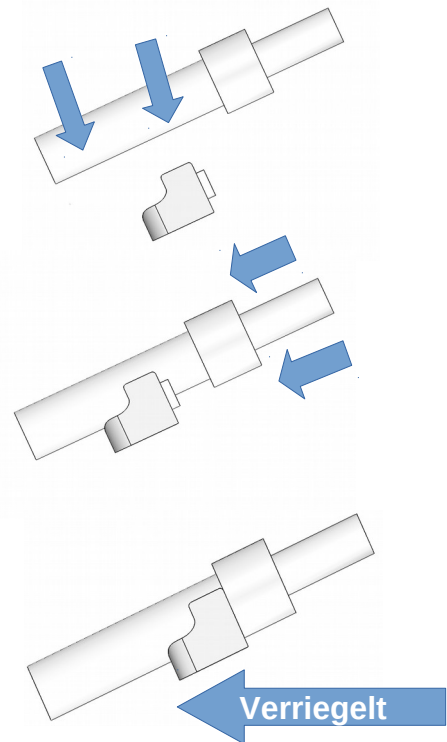
## Richtige Platzierung der Heißluftpistole

Um den Schlafmodus zu gewährleisten, sollte der Griff richtig platziert und verriegelt sein.

Legen Sie den Griff auf die Oberseite der Halterung.

Ziehen Sie den Griff nach unten, um ihn zu sichern.

Griff ist in der Position verriegelt



## E. Auswahl der Temperaturskala

Die angezeigte Temperatur kann zwischen der Celsius- und Fahrenheitsskala umgeschaltet werden. Um zwischen den beiden Skalen zu wechseln, gehen Sie wie folgt vor:

1. Befolgen Sie die Verfahren 1 bis 6 zur Systemeinstellung. Stellen Sie das Systemauswahlmenü auf "SEL 2" und drücken Sie dann die Aufwärtstaste "C3" der Luftmengenregelung.
2. Wenn dies erfolgreich war, zeigt das Display "Set F" an, das bedeutet, dass die Einstellung der Systemwaage vorgenommen wird.
3. Wählen Sie die Systemtemperaturskala mit den Tasten "C3 und C4", wählen Sie "C" für die Celsiusskala und "F" für die Fahrenheitskala.
4. Speichern Sie die gewählten Einstellungen der Temperaturskala und verlassen Sie das Menü zur Einstellung der Temperaturskala durch Drücken des Funktionsschalters "F".

## F. Auswahl der Netzfrequenz

Standardmäßig wurde die Netzfrequenz des Systems werkseitig programmiert, aber in einigen Fällen, in denen eine manuelle Übersteuerung der Netzfrequenz erforderlich ist, kann das folgende Verfahren durchgeführt werden.

1. Befolgen Sie die Verfahren 1 bis 6 zur Systemeinstellung. Stellen Sie das Systemauswahlmenü auf "SEL 3" und drücken Sie dann die Aufwärtstaste "C3" der Luftmengenregelung.
2. Bei Erfolg würde auf der Anzeige "B2" "-50" erscheinen, was anzeigt, dass die Frequenz eingestellt wird.
3. Stellen Sie die Frequenz mit den Luftmengenreglern "C3 und C4" ein. Wählen Sie "-50" für 50 Hz und "-60" für 60 Hz.
4. Speichern Sie die gewählten Einstellungen und verlassen Sie das Frequenzauswahlmenü durch Drücken des Funktionsschalters "F".

## G. Verwendung der digitalen Temperaturkalibrierung mit der Heißluftpistole

Durch die Voreinstellung ist das System ordnungsgemäß kalibriert, aber in einigen Fällen, in denen eine kleine Anpassung der Temperatur der Heißluftpistole erforderlich ist, kann das folgende Verfahren durchgeführt werden.

1. Befolgen Sie die Verfahren 1 bis 6 zur Systemeinstellung. Stellen Sie das Systemauswahlmenü auf "SEL 4" und drücken Sie dann die Aufwärtstaste "C3" der Luftmengenregelung.
2. Bei Erfolg zeigt das Display " Add 000 " an, dass die digitale Kalibrierung der Heißluftpistole eingestellt ist.
3. Stellen Sie den Offsetwert mit den Luftmengenreglern "C3 und C4" ein, das Wort "Add" bedeutet einen positiven Kalibrierwert, während das Wort "Sub" einen negativen Kalibrierwert anzeigt. Der Wert ist von -50 bis 90 Grad einstellbar, wobei "000" keinen Offset bedeutet.
4. Speichern Sie die ausgewählten Kalibrierungseinstellungen und verlassen Sie das Menü der Kalibrierungsanpassung durch Drücken des Funktionsschalters "F".
5. Geben Sie die Heißluftpistolenfunktion ein und stellen Sie die gewünschte Temperatur ein, um zu prüfen, ob eine zusätzliche Kalibrierung erforderlich ist.

## Anleitung zur Fehlerbehebung

### Problem 1: Das Gerät hat keinen Strom

- Überprüfen Sie, ob das Gerät eingeschaltet ist.
- Überprüfen Sie die Sicherung. Ersetzen Sie durchgebrannte Sicherungen durch den gleichen Typ.
- Überprüfen Sie das Netzkabel und stellen Sie sicher, dass keine Trennungen vorhanden sind.
- Vergewissern Sie sich, dass das Gerät ordnungsgemäß an die Stromquelle angeschlossen ist.

### Problem 2: Die Temperaturanzeige der Heißluftpistole liegt immer über 500°

**Beschreibung:** Dauerhafte Displayanzeige von Temperaturen über 500°C. Das Display zeigt nach wenigen Minuten „OFF“ an

**Lösung:** Der Thermal Sensor könnte defekt sein und muss ausgetauscht werden

### Problem 3: Die Temperatur der Heißluftpistole steigt nicht an

**Beschreibung:** Die tatsächliche Temperatur steigt nicht auf das gewünschte Level an.

**Lösung:** Das Heizelement könnte defekt sein oder befindet sich am Ende seiner Lebensdauer und muss ersetzt werden

### Problem 4: Das Gerät vibriert zu stark

**Lösung:** Überprüfen Sie, ob die Pumpe ordnungsgemäß gesichert ist. Trennen Sie das System von der Hauptstromquelle, bevor Sie das Gehäuse öffnen, um das Innere der Station zu überprüfen.

### Problem 5: Das Gerät ist sehr laut

**Lösung:** Vergewissern Sie sich, dass die Schraube in der Mitte der Basis des Hauptgerätes entfernt wurde. Diese hält die Pumpe während des Transports an ihrem Platz und muss vor der Inbetriebnahme des Gerätes entfernt werden.

### Problem 6: Das Gerät verhält sich ungewöhnlich

**Beschreibung:** Das Gerät arbeitet unregelmäßig

**Lösung:** Versuchen Sie das Gerät aus- und wieder einzuschalten.

### Nicht aufgeführte Probleme:

Kontaktieren Sie den Verkäufer

## Vorschriften zur Entsorgung

Die EU-Richtlinie über die Entsorgung von Elektro-Altgeräten (WEEE, 2012/19/EU) wurde mit dem Elektro-Gesetz umgesetzt.

Alle von der WEEE betroffenen WilTec Elektro-Geräte, sind mit dem Symbol einer durchgestrichenen Mülltonne gekennzeichnet worden. Dieses Symbol besagt, dass dieses Gerät nicht über den Hausmüll entsorgt werden darf.

Bei der deutschen Registrierungsstelle EAR hat sich die Firma WilTec Wildanger Technik GmbH unter der WEEE-Registrierungsnummer DE45283704 registrieren lassen.

Entsorgung von gebrauchten elektrischen und elektronischen Geräten (Anzuwenden in den Ländern der Europäischen Union und anderen europäischen Ländern mit einem separaten Sammelsystem für diese Geräte).

Das Symbol auf dem Produkt oder seiner Verpackung weist darauf hin, dass dieses Produkt nicht als normaler Haushaltsabfall zu behandeln ist, sondern an einer Annahmestelle für das Recycling von elektrischen und elektronischen Geräten abgegeben werden muss.

Durch Ihren Beitrag zum korrekten Entsorgen dieses Produkts schützen Sie die Umwelt und die Gesundheit Ihrer Mitmenschen. Umwelt und Gesundheit werden durch falsches Entsorgen gefährdet.



Materialrecycling hilft den Verbrauch von Rohstoffen zu verringern.

Weitere Informationen über das Recycling dieses Produkts erhalten Sie von Ihrer Gemeinde, den kommunalen Entsorgungsbetrieben oder dem Geschäft, in dem Sie das Produkt gekauft haben.

Anschrift:  
WilTec Wildanger Technik GmbH  
Königsbenden 12 / 28  
D-52249 Eschweiler

Wichtiger Hinweis:

Nachdruck, auch auszugsweise, und jegliche kommerzielle Nutzung, auch von Teilen der Anleitung, nur mit schriftlicher Genehmigung, der WilTec Wildanger Technik GmbH.