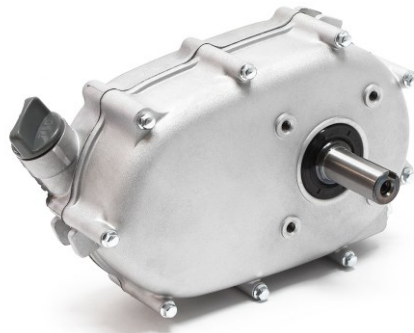


Manual de instrucciones

Embrague en baño de aceite

92731, 92732

wiltec



Imágenes similares, pueden variar según el modelo

Lea atentamente las instrucciones de funcionamiento e indicaciones de seguridad contenidas en este manual antes de usar por primera vez el dispositivo.

Queda reservado el derecho a modificaciones técnicas.

A través de un proceso de mejora continua, imágenes, pasos a seguir y datos técnicos pueden verse afectados y variar ligeramente.



Las informaciones contenidas en este documento pueden ser en cualquier momento y sin previo aviso modificadas. Ninguna parte de este documento puede ser, sin autorización previa y por escrito, copiada o de otro modo reproducida. Quedan reservados todos los derechos.

La empresa WilTec Wildanger Technik GmbH no asume ninguna responsabilidad sobre posibles errores contenidos en este manual de instrucciones o en el diagrama de conexión del dispositivo.

A pesar de que la empresa WilTec Wildanger Technik GmbH ha realizado el mayor esfuerzo posible para asegurarse de que este manual de instrucciones sea completo, preciso y actual, no se descarta que pudieran existir errores.

En el caso de que usted encontrara algún error o quisiera hacernos una sugerencia para ayudarnos a mejorar, estaremos encantados de escucharle.

Envíenos un e-mail a:

service@wiltec.info

o utilice nuestro formulario de contacto:

<https://www.wiltec.de/contacts/>

La versión actual de este manual de instrucciones disponible en varios idiomas la puede encontrar en nuestra tienda online:

<https://www.wiltec.de/docsearch>

Nuestra dirección postal es:

WilTec Wildanger Technik GmbH
Königsbenden 12
52249 Eschweiler

Para la devolución de su mercancía en caso de cambio, reparación u otros fines, utilice la siguiente dirección. ¡Atención! Para garantizar un proceso de reclamación o devolución libre de complicaciones, por favor, póngase en contacto con nuestro equipo de atención al cliente antes de realizar la devolución.

Departamento de devoluciones
WilTec Wildanger Technik GmbH
Königsbenden 28
52249 Eschweiler

E-mail: **service@wiltec.info**

Tel: +49 2403 55592-0

Fax: +49 2403 55592-15



Introducción

Muchas gracias por haberse decidido a comprar este producto de calidad. Para minimizar el riesgo de lesiones, le rogamos que tome algunas medidas básicas de seguridad siempre que usted utilice este dispositivo. Por favor, lea detenidamente y al completo este manual de instrucciones y asegúrese de haberlo entendido. Guarde bien este manual de instrucciones.

El embrague en baño de aceite es adecuado para el karting, así como para máquinas pequeñas a gasolina de casi cualquier tipo, como bombas, cortacéspedes convencionales y de barra, generadores de energía, karts, go-karts, placas vibratorias y muchas más. Con unas dimensiones adecuadas de cigüeñal, el embrague centrífugo puede ser sustituido fácilmente.

Indicaciones e informaciones de seguridad

¡Atención!

- Por la presente declaramos que este embrague está previsto para su instalación y montaje en una máquina. La máquina en la que se instale dicho embrague no deberá ponerse en funcionamiento hasta que no se haya comprobado que cumple las disposiciones de la Directiva de Máquinas.
- Los daños originados de la inobservancia de estas indicaciones no corren a nuestro cargo. El fabricante rechaza cualquier responsabilidad por daños, ya que no tiene influencia en la instalación, la utilización o la seguridad de la máquina.

Lea atentamente las siguientes indicaciones de seguridad y siga todas las advertencias e instrucciones contenidas en ellas.

- Antes de la instalación, compare la dimensión del eje de su motor con la dimensión de entrada del eje del embrague en baño de aceite y asegúrese de que encaja.
- Este embrague solo es adecuado para ser utilizado en pequeñas máquinas de gasolina.
- Después de instalar el embrague, asegúrese de que todas las piezas estén bien montadas.
- Utilice para el embrague el mismo aceite de motor (15 W40) que utiliza para su motor.
- Este dispositivo no está destinado a ser utilizado por personas con capacidades físicas, sensoriales o mentales reducidas, o con falta de experiencia y conocimientos, a menos que hayan recibido instrucciones sobre el uso del mismo y sean supervisados por parte de una persona familiarizada con él y responsable de su seguridad.
- Los niños no están autorizados a utilizar el dispositivo y deben ser supervisados cuando se encuentren en su proximidad para garantizar que no jueguen con él.
- El envío no incluye combustibles. Rellene con aceite antes del primer uso.
- Asegúrese de que los motores funcionen en un entorno bien ventilado, ya que los gases de escape producidos son nocivos para la salud.
- Utilice los motores con la debida precaución. Los tubos de escape deben estar libres y no deben estar cubiertos, bloqueados u obstruidos.
- Desconecte el sistema antes de llenarlo de combustible.
- No llene el tanque en exceso.
- Si se derrama combustible sobre el dispositivo durante el llenado, retírelo antes de poner el motor en marcha.
- Al cambiar el aceite, asegúrese de que el tanque esté bien cerrado.
- No utilice el dispositivo cerca de llamas abiertas, sustancias y gases inflamables o explosivos, ni cuando haya chispas.
- Durante el funcionamiento del motor, algunos componentes pueden calentarse mucho. Por lo tanto, evite tocar estas partes, ya que podrían provocar quemaduras.
- Ponga a funcionar los motores solo en superficies llanas y firmes. En una superficie inclinada podría producirse una salida de combustible.
- Al transportar el motor, asegúrese de que no se escape combustible. Si es posible, vacíe el tanque antes del transporte.

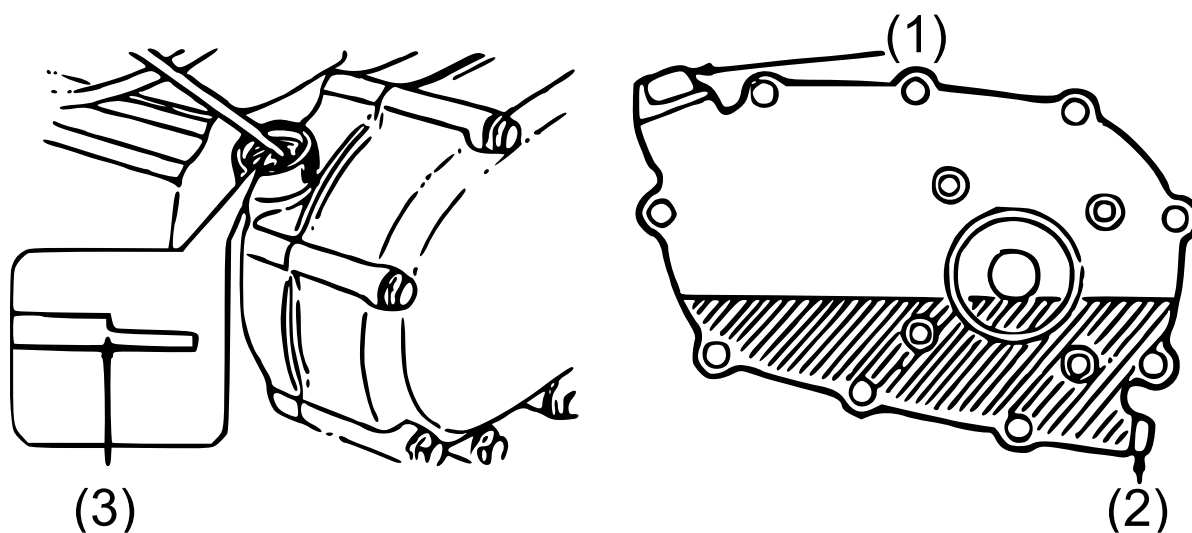
¡Atención!

- El funcionamiento del embrague sin un nivel suficiente de aceite puede dañar gravemente el motor y el propio embrague.
- Para montar el embrague de baño de aceite en el motor, este debe abrirse previamente.

Comprobación del nivel de aceite

Compruebe el nivel de aceite según la ilustración y en el siguiente orden:

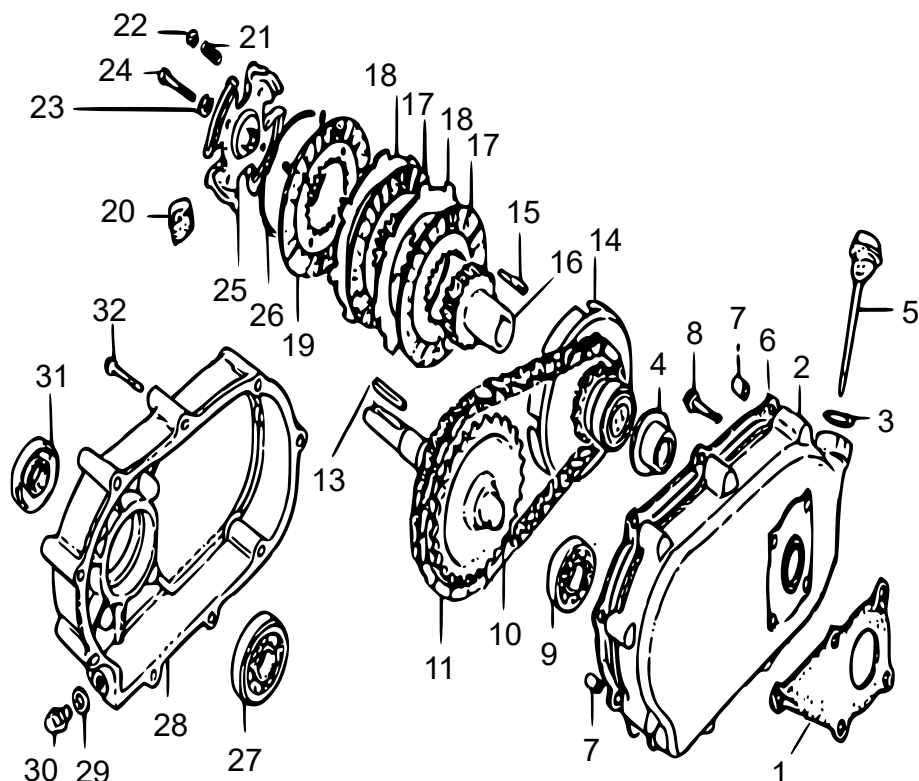
1. Retire la varilla medidora de aceite y límpiela.
2. Vuelva a introducir la varilla medidora, pero sin enroscarla. Vuelva a extraerla y compruebe el nivel de aceite.
3. Cuando el nivel de aceite sea demasiado bajo, añada aceite de motor recomendado (15 W40) hasta la marca superior de llenado.
4. Vuelva a enroscar la varilla medidora hasta el fondo.



Capacidad de aceite: 0,5 l

Nº	Denominación	Nº	Denominación
1	Varilla medidora de aceite	3	Marca superior de llenado
2	Tapón de drenaje		

Despiece y lista de piezas



Nº	Denominación	Uds.	Nº	Denominación	Uds.
1	Junta de la cubierta derecha	1	18	Disco central de embrague	2
2	Racor de reducción	1	19	Plato de presión de embrague	1
3	Anillo de sellado	1	20	Peso de embrague	1
4	Espaciador	1	21	Muelle	1
5	Varilla medidora de aceite	1	22	Alojamiento	1
6	Junta de la carcasa del reductor	1	23	Arandela elástica	1
7	Pasador de chaveta $\varnothing 8 \times 12$	2	24	Perno M8×35	1
8	Perno M8×22	1	25	Pieza final del embrague	1
9	Rodamiento de bolas 6205	1	26	Anillo de tope	1
10	Eje de transmisión	1	27	Rodamiento de bolas 6206	1
11	Cadena	1	28	Cubierta de la carcasa del reductor	1
13	Cuña plana	2	29	Arandela plana del tapón de drenaje	1
14	Carcasa	1	30	Tapón de drenaje	1
15	Cuña plana	1	31	Junta de aceite del eje de transmisión	1
16	Guía de embrague	1	32	Perno M6×55	1
17	Disco de fricción de embrague	2			

AVISO IMPORTANTE:

La reproducción total o parcial, así como cualquier uso comercial que se le pudiera dar a este manual, al todo o alguna de sus partes, solo mediante autorización escrita por parte de la empresa WilTec Wildanger Technik GmbH.