

Gebruikershandleiding

Oliebad-koppeling

92731, 92732

wiltec



Afgebeeld product kan per model enigszins afwijken

Vóór ingebruikname de handleiding en veiligheidsvoorschriften lezen en toepassen!

Onder voorbehoud van technische aanpassingen!

Vanwege constante technische ontwikkelingen kunnen afbeeldingen, het stappenplan en technische gegevens enigszins afwijken.



De informatie in dit document kan te allen tijde zonder aankondiging vooraf gewijzigd worden. Het is niet toegestaan dit document zonder schriftelijke toestemming vooraf te kopiëren of op welke manier dan ook (deels) te vermenigvuldigen. Alle rechten zijn voorbehouden.

WilTec Wildanger Technik GmbH is niet aansprakelijk voor eventuele fouten in deze gebruiksaanwijzing of de daaraan aangesloten overzichten en schema's.

Hoewel *WilTec Wildanger Technik GmbH* met de grootst mogelijke zorg deze gebruikershandleiding heeft samengesteld, zodat deze volledig, foutloos en actueel is, kunnen fouten niet uitgesloten worden. Heeft u een fout in deze handleiding ontdekt of wilt u ons een tip ter verbetering meedelen, dan verne- men wij deze graag van u.

U kunt een e-mail sturen aan het onderstaand e-mailadres:

service@wiltec.info

of gebruik het contactformulier op onze website:

<https://www.wiltec.de/contacts/>

De actuele versie van deze handleiding is in meerdere talen te vinden in onze webshop:

<https://www.wiltec.de/docsearch>

Ons postadres is:

WilTec Wildanger Technik GmbH
Königsbenden 12
52249 Eschweiler
Duitsland

Indien u een product wilt terugsturen ter reclamatie, reparatie, ruiling of om welke reden dan ook, ver- zoeken wij u het onderstaand adres te gebruiken. Let op! Om een snelle afhandeling van uw retourzen- ding of ruiling te kunnen verwezenlijken, verzoeken wij u in elk geval ons Serviceteam te contacteren alvorens u het product terugzendt. Gebruik hiervoor het onderstaand adres en/of contactgegevens.

Retouren
WilTec Wildanger Technik GmbH
Königsbenden 28
52249 Eschweiler

E-mail: **service@wiltec.info**

Tel: +49 2403 55592-0 - Fax: +49 2403 55592-15



Inleiding

Wij danken u voor de aanschaf van dit hoogwaardig product. Om het risico op ongelukken en letsel zo veel mogelijk uit te sluiten, verzoeken wij u te allen tijde de basisveiligheidsvoorschriften in acht te nemen bij ingebruikname van dit product. Leest u alstublieft deze gebruikershandleiding zorgvuldig door en stel zeker dat u de inhoud ervan begrepen heeft.

Bewaar deze handleiding zorgvuldig.

Deze oliebad-koppeling is karting-motoren bedoeld, maar kan ook bij andere kleine benzinemotoren, zoals pompen, grasmaaiers, generators, karten, gokarts, trilplaten en vele andere toepassingen ingezet worden. De centrifugekoppeling kan probleemloos vervangen worden indien de krukasafmeting past.

Veiligheidsaanwijzingen en -instructies

Attentie!

- Wij verklaren dat deze koppeling bedoeld is voor het in- en afbouwen in een machine. De machine waarin deze koppeling ingebouwd dient te worden, mag niet in gebruik genomen worden totdat de machine aan de bepalingen van de machinerichtlijn voldoet.
- Wij zijn niet aansprakelijk voor schade ontstaan door het niet opvolgen of in acht nemen van de aanwijzingen en/of instructies uit deze handleiding. De fabrikant wijst zulke aansprakelijkheid af, omdat het op geen enkele manier invloed heeft op de montage, installatie, het gebruik en de veiligheid van de machine.

**Lees de onderstaande veiligheidsaanwijzingen zorgvuldig door.
Volg alle instructies en aanwijzingen op.**

- Vergelijk vóór de installatie de as-afmeting van uw motor-as met de as-ingangsafmeting van de oliebad-koppeling en zorg ervoor dat deze past.
- De oliebadkoppeling is uitsluitend geschikt voor gebruik in kleine benzinemachines.
- Zorg er na het installeren van de oliebadkoppeling voor dat alle onderdelen stevig zijn gemonteerd.
- Gebruik voor de oliebad-koppeling dezelfde motorolie (15 W40) als u voor uw motor gebruikt.
- Dit apparaat mag niet door personen met een mentale, geestelijke, zintuigelijke of fysieke beperking of personen met gebrek aan ervaring en/of kennis worden gebruikt (hieronder ook kinderen), tenzij deze door een persoon worden bijgestaan en/of begeleid, die de veiligheid van deze personen kan garanderen of hen correct kan informeren over het juiste gebruik van het apparaat.
- Kinderen dienen altijd onder toezicht van een volwassen persoon te staan, zodat kan worden voorkomen dat zij met het apparaat spelen.
- Het product wordt zonder vloeistoffen (olie, brandstof, etc.) geleverd. Voor eerste gebruik met olie vullen!
- Zorg ervoor dat motoren in goed geventileerde ruimten worden gebruikt, omdat uitlaatgassen gevaarlijk zijn voor uw gezondheid en die van anderen.
- Gebruik motoren zorgvuldig. Uitlaatleidingen en -pijpen mogen niet afgedekt, verstopt of afgesloten zijn. Deze dienen vrij te liggen.
- Schakel de motor uit wanneer u brandstof bijvult.
- De tank mag niet overbevuuld worden.
- Indien tijdens het bijvullen brandstof gemorst wordt, dient u dit schoon te maken voordat u de motor start!
- Bij het vervangen van de olie dient u erop te letten dat de afsluitdop van de benzinetank gesloten is, zodat er geen olie in de benzinetank kan komen.
- Gebruik het apparaat niet in de buurt van open vuur, licht ontvlambare of explosieve stoffen en gassen of in de buurt van vonken. **Explosiegevaar! Brandgevaar!**
- Sommige delen van de motor kunnen tijdens het bedrijf erg warm worden, zoals de uitlaat. Raak deze delen niet aan. **Verbrandingsgevaar!**
- Plaats de motor uitsluitend op een rechte en stabiele ondergrond. Op een schuine ondergrond kan er brandstof uit de motor lekken.

- Let er bij het transporteren van de motor op dat er geen brandstof lekt. Wij raden aan de tank volledig leeg te maken en de toevoerkraan van de brandstof te vergrendelen voordat u de motor transporteert.

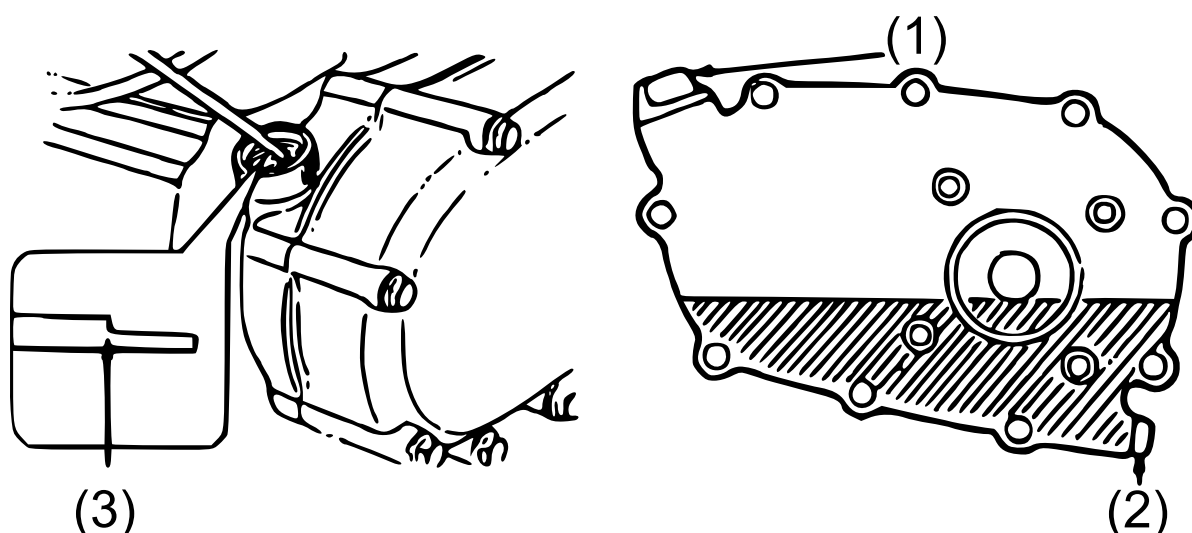
Let op!

- **Het gebruiken van de koppeling bij een te lage oliestand kan de motor en de koppeling zware schade toebrengen!**
- **Om de koppeling aan de motor aan te brengen, dient deze eerst geopend te worden.**

Controleren oliepeil

Controleer de stand van de olie aan de hand van de onderstaande richtlijnen en afbeelding:

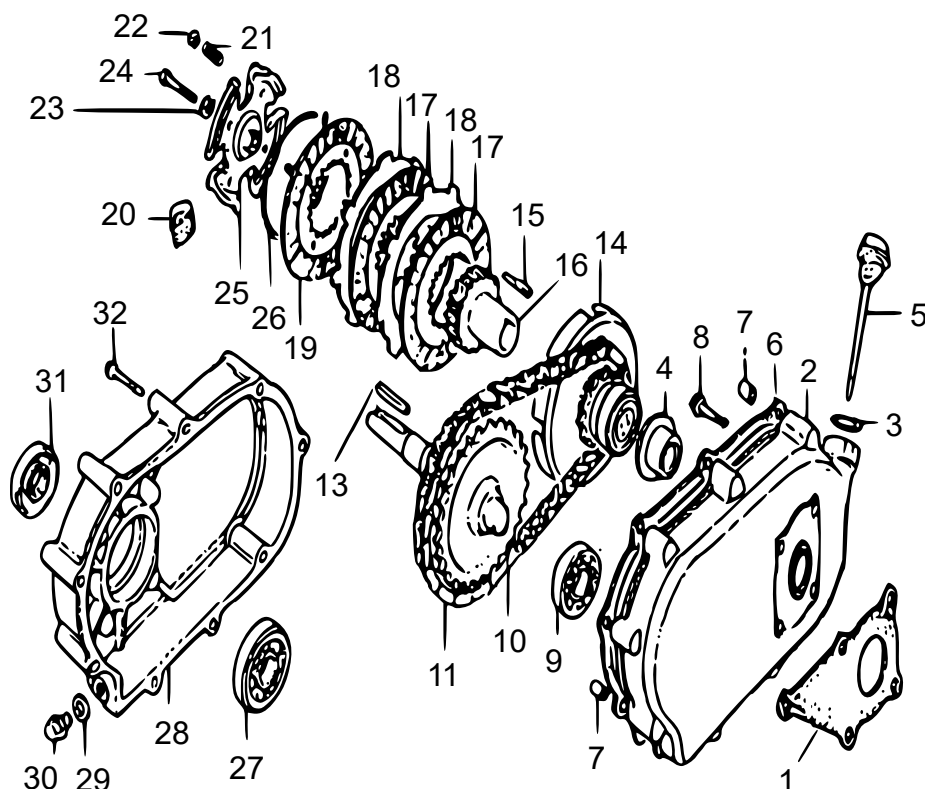
1. Neem de oliepeilstok eruit en reinig deze.
2. Doe de peilstok weer in de buis, maar schroef deze niet vast. Neem het weer eruit en controleer het oliepeil.
3. Vul olie bij indien dit nodig is. Gebruik 15 W40-motorolie en vul deze tot de bovenste markering.
4. Schroef de oliepeilstok weer volledig in.



Capaciteit olie: 0,5 l

| Nr. | Betekening | Nr. | Betekening |
|-----|--------------------|-----|------------------------------------|
| 1 | Meetstaaf oliepeil | 3 | Bovenste markering oliebijvulstand |
| 2 | Olie-afvoerplug | | |

Explosietekening en onderdelenlijst



| Nr. | Betekening | Aant. | Nr. | Betekening | Aant. |
|-----|---------------------------------------|-------|-----|--------------------------------------|-------|
| 1 | Afdichting rechter afdekking | 1 | 18 | Middelste schijf van de koppeling | 2 |
| 2 | Minderaar | 1 | 19 | Drukschijf | 1 |
| 3 | Afdichtring | 1 | 20 | Koppelingsgewicht | 1 |
| 4 | Afstandshouder | 1 | 21 | Veer | 1 |
| 5 | Oliepeilstok | 1 | 22 | Opname | 1 |
| 6 | Afdichting behuizing minderaar | 1 | 23 | Veerschijf | 1 |
| 7 | Steekbouten $\varnothing 8 \times 12$ | 2 | 24 | Bout M8×35 | 1 |
| 8 | Bout M8×22 | 1 | 25 | Eindstuk koppeling | 1 |
| 9 | Kogellager 6205 | 1 | 26 | Aanslagring | 1 |
| 10 | Aandrijf-as | 1 | 27 | Kogellager 6206 | 1 |
| 11 | Ketting | 1 | 28 | Afdekking van de minderaar-behuizing | 1 |
| 13 | Platte wig | 2 | 29 | Sluistring van de afvoerplug | 1 |
| 14 | Behuizing | 1 | 30 | Afvoerplug | 1 |
| 15 | Platte wig | 1 | 31 | Oliedichting van de aandrijf-as | 1 |
| 16 | Geleiding van de koppeling | 1 | 32 | Bout M6×55 | 1 |
| 17 | Frictieschijf van de koppeling | 2 | | | |

Belangrijk:

Het op welke manier dan ook kopiëren van deze handleiding en/of gebruik ervan voor commerciële doeleinden, is uitsluitend toegestaan met vooraf verkregen schriftelijke toestemming van *WilTec Wildanger Technik GmbH*.